

ISTRUZIONI DI MONTAGGIO
FITTING INSTRUCTIONS
INSTRUCTIONS DE MONTAGE
MONTAGEANLEITUNG
INSTRUCCIONES DE MONTAJE
ИНСТРУКЦИЯ ПО УСТАНОВКЕ

DISPOSITIVO DI TRAINO TIPO TOWING DISPOSAL TYPE TYPE DU DISPOSITIF DE REMORQUAGE ANHÄNGERVORRICHTUNG TYP DISPOSITIVO DE CAREO TIPO ТЯГОВО-СЦЕПНОЕ УСТРОЙСТВО	37021
PER AUTOVEICOLI FOR CARS POUR VÉHICULES AUTOMOBILES FÜR KRAFTFAHRZEUGE PARA AUTOVEHICULO ДЛЯ АВТОМОБИЛЕЙ	SUZUKI SWIFT 2005 => (MZ , EZ)
EZCLASSE E TIPO DI ATTACCO CLASS AND HITCH TYPE CLASSE ET TYPE DE CROCHET KLASSE UND BEFESTIGUNGSART CLASES DE ACOPLAMIENTO КЛАСС И ТИП СОЕДИНЕНИЯ	A50-X
OMOLOGAZIONE HOMOLOGATION HOMOLOGATION ZULASSUNG APROBACION ОМОЛОГАЦИЯ	e3 00 – 7253 (DIR. 94/20/CE)
CARICO VERTICALE MAX S VALUE MASSE VERTICALE MAXIMUM ZUL. STÜTZLAST CARGA MAX. VERTICAL МАКСИМАЛЬНАЯ ВЕРТИКАЛЬНАЯ НАГРУЗКА	S = kg 70
VALORE D D VALUE VALEUR D D WERT VALOR D ЗНАЧЕНИЕ	$D = \frac{\begin{matrix} \text{Max } \downarrow \text{ Kg} \\ \text{---} \times \text{---} \\ \text{Max } \downarrow \text{ Kg} \end{matrix} + \begin{matrix} \text{Max } \downarrow \text{ Kg} \\ \text{---} \\ \text{Max } \downarrow \text{ Kg} \end{matrix}}{\times 0,00981} \leq \text{kN } 6,2$
COPPIA DI SERRAGGIO PER VITI (8.8): TORQUE SETTINGS FOR NUTS AND BOLTS (8.8): COUPLE DE SERRAGE POUR VIS (8.8): SCHRAUBENZUGSMOMENT (8.8): MOM. DE PRESION PARA TORNILLOS Y TUERCAS (8.8): СПИСОК ДЕТАЛЕЙ (8.8):	M6 = Nm 10 M8 = Nm 25 M10 = Nm 55 M12 = Nm 85 M14 = Nm 135 M16 = Nm 200

NOTE IMPORTANTI




- ◆ Prima dell'installazione assicurarsi che il dispositivo di traino in oggetto sia adatto per il veicolo sul quale lo si intende installare verificando che il n° di omologazione e di estensione oppure il tipo dell'autoveicolo, riportati sulla carta di circolazione, esista sul documento del gancio traino. In caso contrario contattare l'ufficio competente (umbrarimorchi@umbrarimorchi.it) per chiarimenti o richiesta di documenti aggiornati.
- ◆ Il dispositivo di traino è un elemento di sicurezza e come tale deve essere installato solamente da un tecnico specializzato.
- ◆ Elementi danneggiati o usurati devono essere sostituiti con ricambi originali da un tecnico specializzato.
- ◆ E' proibito effettuare qualsiasi tipo di modifica significativa o riparazione alla struttura del dispositivo di traino.

USO E MANUTENZIONE

- ◆ La sfera del dispositivo di traino deve essere mantenuta pulita e lubrificata. Per la massima sicurezza controllare saltuariamente il diametro della sfera; qualora il diametro della stessa, in diversi punti, sia ridotto a 49 mm il dispositivo di traino non potrà essere più utilizzato sino alla sostituzione della sopracitata sfera.
- ◆ Dopo 1000 Km di traino tutta la bulloneria del dispositivo di traino deve essere controllata e riportata al valore di coppia di serraggio come indicato nella pagina delle istruzioni di montaggio.

ATTENZIONE

L'installatore del gancio di traino ha l'obbligo di fissare, all'altezza della sfera, in posizione ben visibile, una targhetta con l'indicazione del carico massimo sulla sfera prescritto per la vettura sulla quale viene montato il dispositivo di traino.

	37021	18/03/14 v. 1.0	P. 2 / 9
			




ISTRUZIONI DI MONTAGGIO

37021

Da sotto il veicolo eliminare eventuale mastice di protezione dai punti di contatto tra la scocca e la struttura di traino e verniciare le parti scoperte con vernice antiruggine. I fori per il fissaggio della struttura di traino sulla vettura sono in parte da praticare.

ATTENZIONE: NON MONTABILE CON ACCESSORIO SPOILER INFERIORE PARAURTI POSTERIORE (COD. SUZUKI 990E0-62J10-000)

1. Allentare la parte inferiore del paraurti posteriore per consentire il passaggio della traversa di traino.
2. Praticare un taglio sulla parte centrale inferiore del paraurti come da schema in allegato.
3. Smontare il tubo do scarico dal rispettivo supporto ed abbassare.
4. Smontare il rivestimento paracalore.
5. Smontare il rivestimento interno al vano bagagli.
6. Allentare la parte inferiore del rivestimento in plastica dei parafanghi.
7. Da dentro il vano bagagli posizionare il componente "F" in corrispondenza dei contrassegni esistenti "4" e contrassegnare i punti "5", togliere il componente e forare in maniera passante Ø11mm facendo **attenzione ai tubi del serbatoio benzina posti sotto il veicolo**.
8. Da dentro il vano bagagli allargare i fori "4" con punto Ø18mm solo nella parte superiore ed inserire i distanziali.
9. Posizionare il componente "F" con riferimento ai fori "4" e "5"; inserire le viti e fissare solo in posizione "5".
10. Da dentro il vano bagagli posizionare il componente "C" con riferimento ai contrassegni "6" e contrassegnare i punti "1" e "7" (VERIFICARE CHE LA DISTANZA TRA I PUNTI "1" e "4" CORRISPONDA A QUELLA INDICATA NELLO SCHEMA) togliere il componente e forare Ø11mm.
11. Riposizionare il componente "C" in corrispondenza dei punti "1", "6" e "7"; inserire le viti e fissare solo in posizione "7".
12. Da sotto il veicolo posizionare il componente "D" con riferimento alle viti "4" e fissare, di seguito posizionare il competente "E" con riferimento alle viti "1" e "6" e fissare.
13. Posizionare la traversa di traino tra i componenti "D" e "E" con riferimento ai fori "2" e "3"; inserire le viti e fissare.
14. Serrare a fondo la bulloneria con coppia di serraggio secondo la tabella riportata.

	37021	18/03/14 v. 1.0	P. 3 / 9
			

15. Effettuare il collegamento elettrico alla presa di corrente, seguendo le istruzioni indicate nel libretto "uso e manutenzione" in dotazione alla vettura e nello schema allegato al kit elettrico.
16. Rimontare il rivestimento interno al vano bagagli.
17. Fissare la parte inferiore del rivestimento in plastica dei parafanghi.
18. Praticare un taglio sul rivestimento paracalore come da schema in allegato e rimontare successivamente.
19. Fissare il tubo di scarico ed il paraurti posteriore.

FAC SIMILE

COPPIA PER IL SERRAGGIO DELLE VITI:

M6 = Nm 10
M8 = Nm 25

M10 = Nm 55
M12 = Nm 85

M14 = Nm 135
M16 = Nm 200

REV. 00



37021

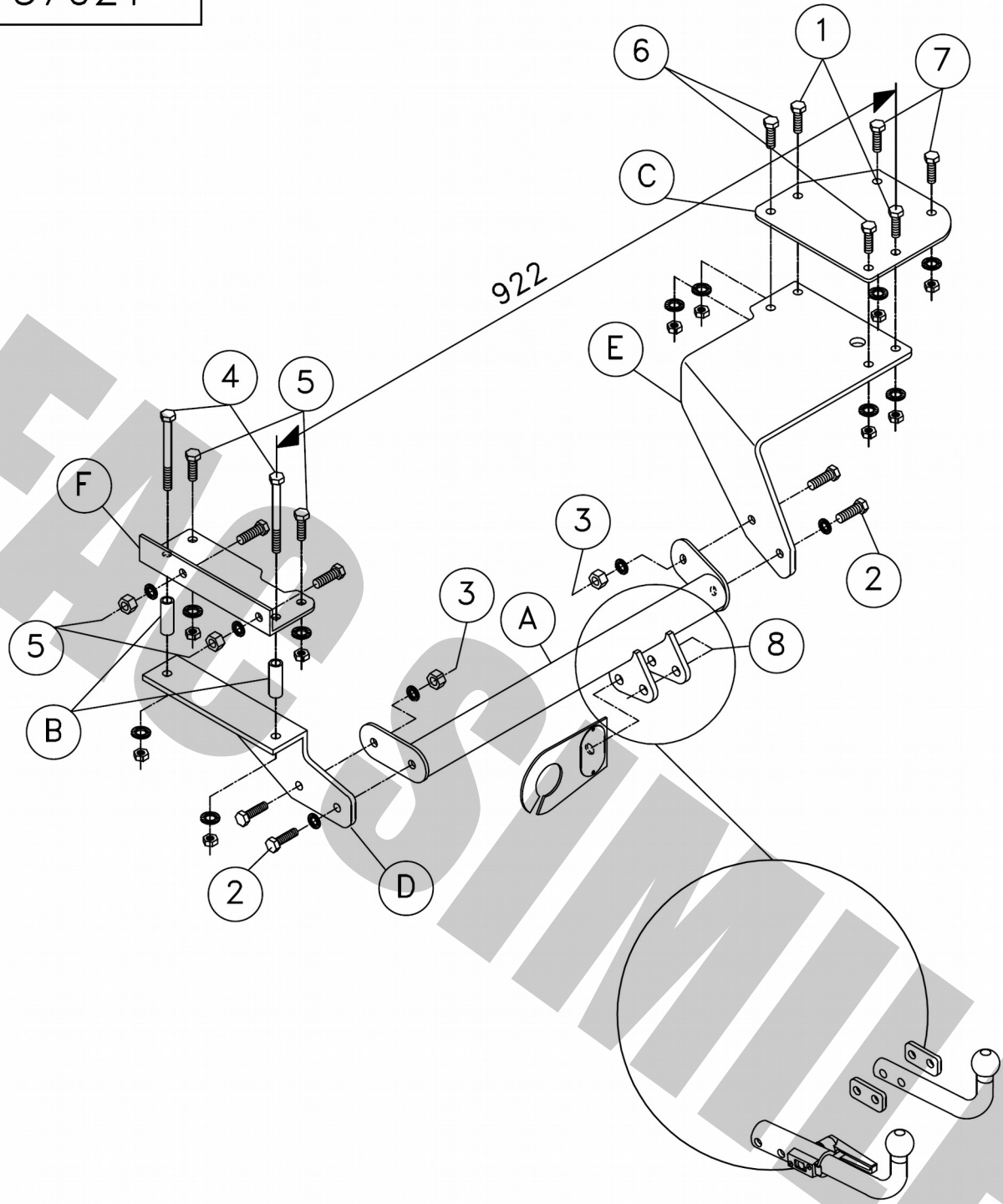
18/03/14 v. 1.0

P. 4 / 9

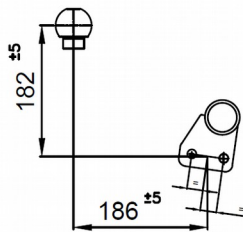























UR UMBRA RIMORCHI

37021







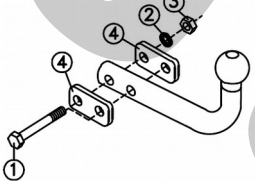
37021/F - 37021/C







①	2x	 M10x30	 CONTACT 10x22x1,5	 M10	
②	2x	 M10x30	 CONTACT 10x22x1,5		
③	2x	 M10x30	 CONTACT 10x22x1,5	 M10	
④	2x	 M10x80	 $\varnothing 17 \times 2$ Lg. 51mm	 CONTACT 10x22x1,5	 M10
⑤	4x	 M10x20	 CONTACT 10x22x1,5	 M10	
⑥	2x	 M10x30	 CONTACT 10x22x1,5	 M10	
⑦	4x	 M10x20	 CONTACT 10x22x1,5	 M10	

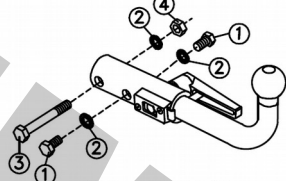
7

37021/F			
①	2x	M12x85 (8.8)	
②	2x	12.2x27x2.5	
③	2x	M12 (8.8)	
④	2x	SPESSORI SPACERS	



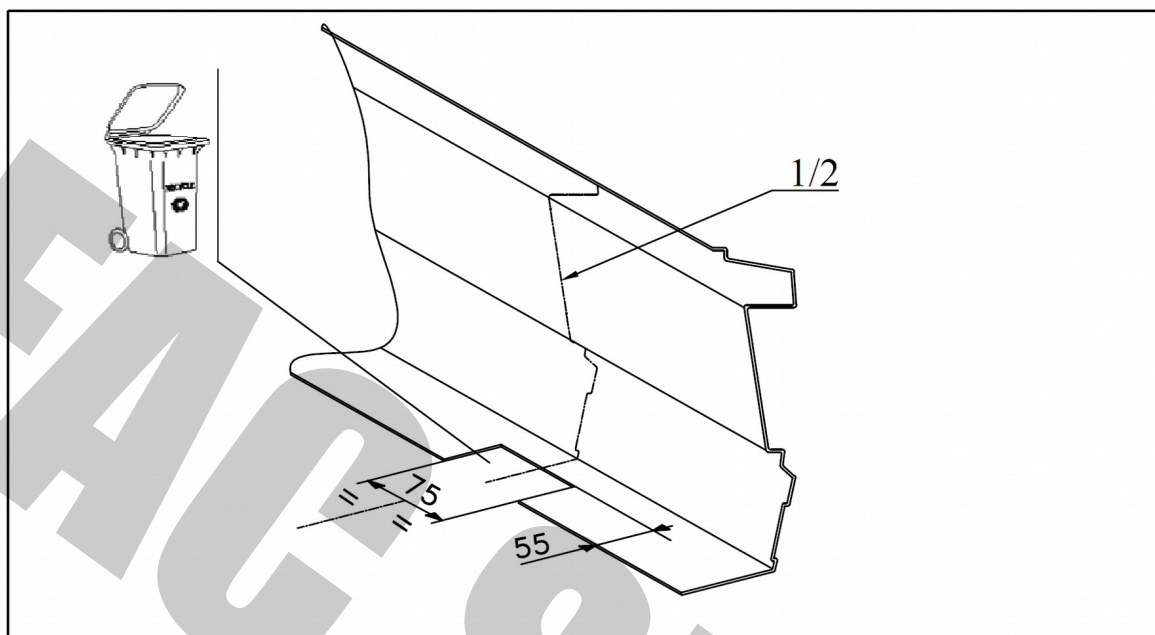
U.R. SF12/E
e3 00-7672
(F27A)

37021/C			
①	2x	M12x25 (8.8)	
②	3x	12.2x27x2.5	
③	1x	M12x85 (8.8)	
④	1x	M12 (8.8)	

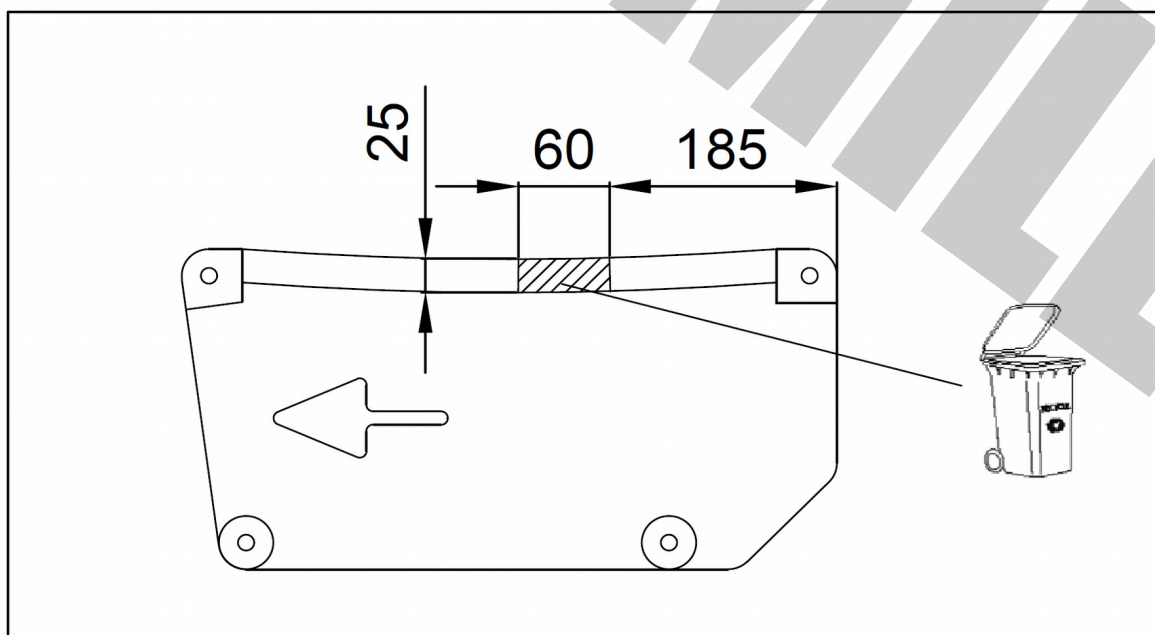


U.R. SFBLC/E
e3 00-7137
(27 AY)

TAGLIO PARAURTI
 BUMPER'S CUT
 DÉCOUPE PARE-CHOCS
 AUSSCHNITT STOBSTANGE
 РАЗРЕЗ БАМПЕРА
 РОЗРІЗ БАМПЕРУ



TAGLIO RIVESTIMENTO PARACALORE
 HEAT-GUARD COATING CUT
 COUPE RÉVÊTEMENT PARE-CHALEUR
 AUSSCHNITT VERKLEIDUNG DES WÄRMESCHUTZES
 РАЗРЕЗ ПОКРЫТИЯ ТЕПЛОЗАЩИТЫ
 РОЗРІЗ ПОКРИТТЯ ТЕПЛОЗАХИСТУ



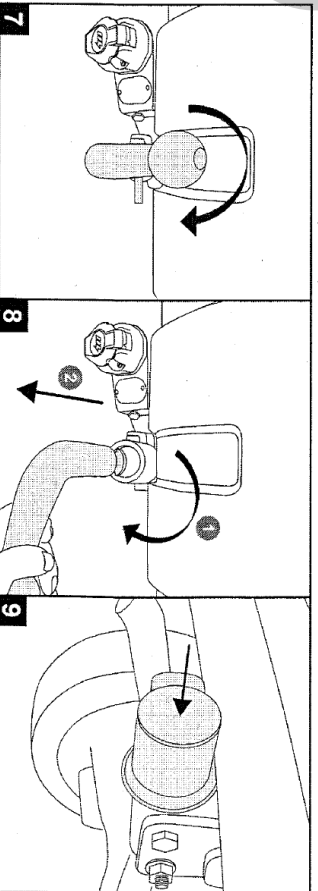
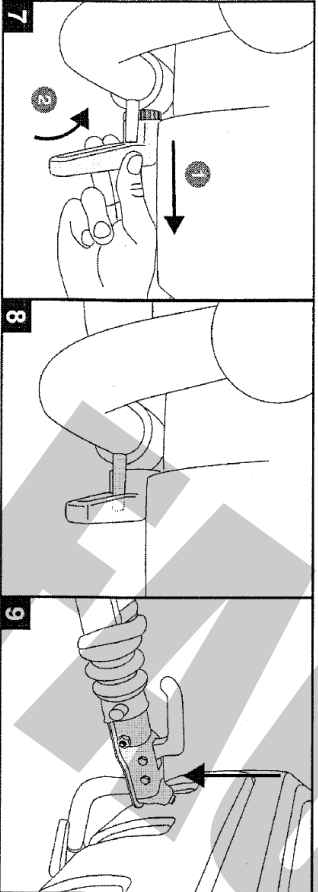
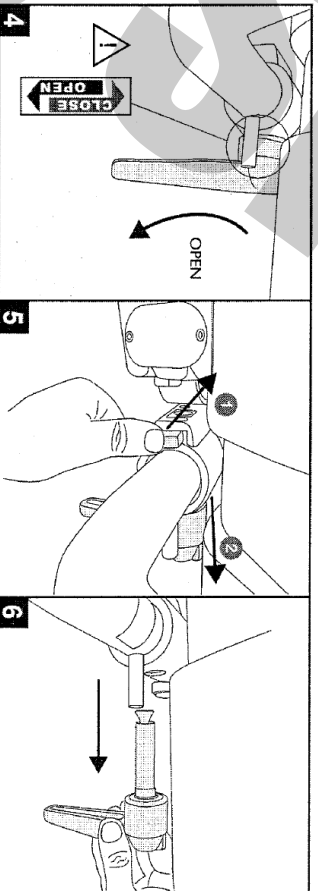
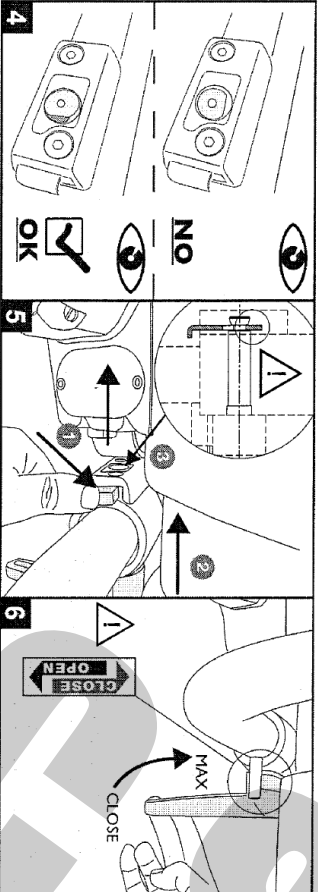
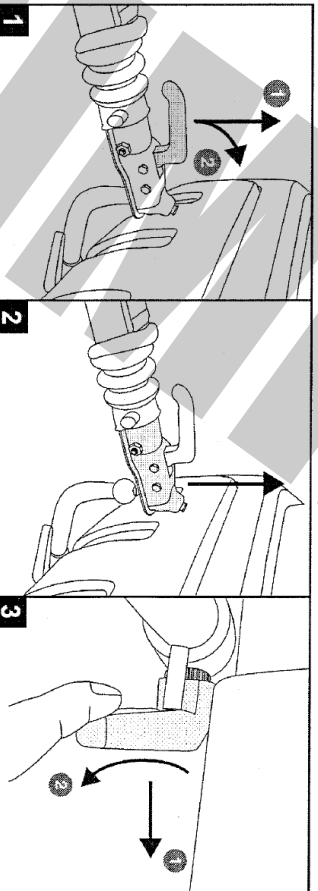
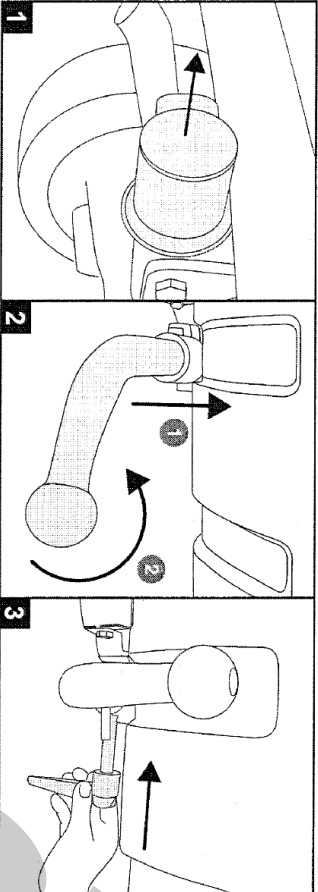
MECCANISMO MOD. C 2007



tel +39 075 5280260
 fax +39 075 5287033
www.umbra-rimorchi.it
umbra.rimorchi@umbra-rimorchi.it

NL - Montage	S - Montering	I - Montaggio
GB - Mounting	DK - Tilkobling	
D - Montage	FIN - Asennus	
F - Montage	E - Montaje	

NL - Demontage	S - Demontering	I - Smontaggio
GB - Disounting	DK - Frakobling	
D - Demontage	FIN - Irrota	
F - Démontage	E - Desmontaje	



DA COMPILARE PER IL COLLAUDO

DISPOSITIVO DI TRAINO TIPO: **37021**

TIPO FUNZIONALE: **MZ ???? ?? , MZ ???? ??? , EZ???? ??**

CARICO STATICO SU SFERA: **60 Kg**

LARGHEZZA MAX RIMORCHIABILE: **2,40 m**

MASSA RIMORCHIABILE: **(vedere nella carta di circolazione del veicolo).**

DICHIARAZIONE DI RESPONSABILITÀ PER IL MONTAGGIO:

Si dichiara che il presente dispositivo di traino tipo..... è stato montato a regola d'arte, rispettando le prescrizioni fornite sia del costruttore del veicolo che del costruttore del dispositivo di traino, sull'autoveicolo modello..... con targa.....

....., li (timbro e firma)

Si dichiara inoltre di aver informato l'utente del veicolo sull'USO e MANUTENZIONE del dispositivo stesso.



37021

18/03/14 v. 1.0

P. 9 / 9





ahkupplungen.de