



PRZEZNACZENIE

Zaczepek kulowy **A-052** do samochodu **Audi 80 B4 (4D/Kombi)** jest przeznaczony do holowania przyczepy. Zaczepek ten posiada aktualne Świadectwo Homologacji uprawniające do oznaczenia wyrobu znakiem homologacji **e20**.

WARUNKI MONTAŻU

Zaczepek kulowy **A-052** może być używany i eksploatowany w samochodzie o właściwym stanie technicznym elementów nadwozia. Zaczepek musi być zamontowany i eksploatowany w samochodzie zgodnie z niniejszą instrukcją.

Wszystkie śruby i nakrętki występujące w zaczepek kulowym muszą być dokręcone odpowiednim momentem obrotowym (M_o) o wartościach podanych w poniższej tabeli (dla śrub w klasie 8.8):

M8	-	25 (Nm)	M12	-	85 (Nm)
M10	-	50 (Nm)	M16	-	200 (Nm)

WARUNKI EKSPLOATACJI

Zaczepek kulowy **A-052** posiada tabliczkę znamionową określającą prawidłowe i bezpieczne obciążenie zaczepeku, tj.:

Typ: A-052 A50-X e20 1244-00	Zaczepek kulowy do samochodu Audi 80 B4 (4D/Kombi) Klasa zaczepeku kulowego (urządzenia sprzęgającego) Nr. świadectwa Homologacji zaczepeku kulowego Teoretyczna siła odniesienia działająca na zaczepek kulowy Max. dopuszczalne obciążenie pionowe kuli zaczepeku Max. dopuszczalne obciążenie holowanej przyczepy
D = 9,6 kN S = 75 kg R = 1800 kg	

Siłę D wylicza się ze wzoru:

$$D = g \times \frac{T \times R}{T + R} \text{ kN}$$

T-technicznie dopuszczalna maksymalna masa, w tonach, pojazdu ciągnącego (także ciągników holujących) łącznie, jeśli występuje, z obciążeniem pionowym przyczepy z osią centralną.

R-technicznie dopuszczalna maksymalna masa, w tonach, przyczepy samochodowej z dyszlem ruchomym w płaszczyźnie pionowej lub naczepey.

g-przyspieszenie ziemskie (przyjmowane jako 9,81 m/s²)

Podczas eksploatacji poszczególne elementy zaczepeku kulowego powinny być utrzymane w należywym stanie technicznym i zabezpieczone przed działaniem korozji. W czasie holowania przyczepa musi być złączona dodatkowym elastycznym złączem o odpowiedniej wytrzymałości (linka, łańcuch). W czasie eksploatacji zaczepeku kulowego należy okresowo sprawdzać połączenia śrubowe, a w przypadku poluzowania nakrętek należy je dokręcić.

MONTAŻ

Zaczepek kulowy **A-052** do samochodu **Audi 80 B4 (4D/Kombi)** składa się z następujących elementów:

1. Korpus	- 1 szt.	10. Śruba M12x65 (PN/M-82101)	- 2 szt.
2. Kula	- 1 szt.	11. Śruba M12x100 (PN/M-82101)	- 1 szt.
3. Łącznik lewy	- 1 szt.	12. Śruba M12x110 (PN/M-82101)	- 1 szt.
4. Łącznik prawy	- 1 szt.	13. Śruba M16x40 (PN/M-82105)	- 2 szt.
5. Uchwyt do gniazda elektrycznego	- 1 szt.	14. Podkładka sprężysta Ø8,2	- 2 szt.
6. Tulejka dystansowa Ø17,3/Ø12,5x75	- 2 szt.	15. Podkładka zwykła Ø8,4	- 2 szt.
7. Podkładka specjalna Ø60/Ø12,5x3	- 2 szt.	16. Podkładka sprężysta Ø12,2	- 6 szt.
8. Śruba M8x25 (PN/M-82105)	- 2 szt.	17. Podkładka zwykła Ø13,0	- 3 szt.
9. Śruba M12x30 (PN/M-82105)	- 2 szt.	18. Podkładka sprężysta Ø16,3	- 2 szt.
		19. Podkładka zwykła Ø17,0	- 2 szt.
		20. Nakrętka M12	- 4 szt.
		21. Nakrętka M16	- 2 szt.

30.10.2015.

Nr kat. A-052

W celu zamontowania zaczepeku kulowego należy przestrzegać poniższego opisu:

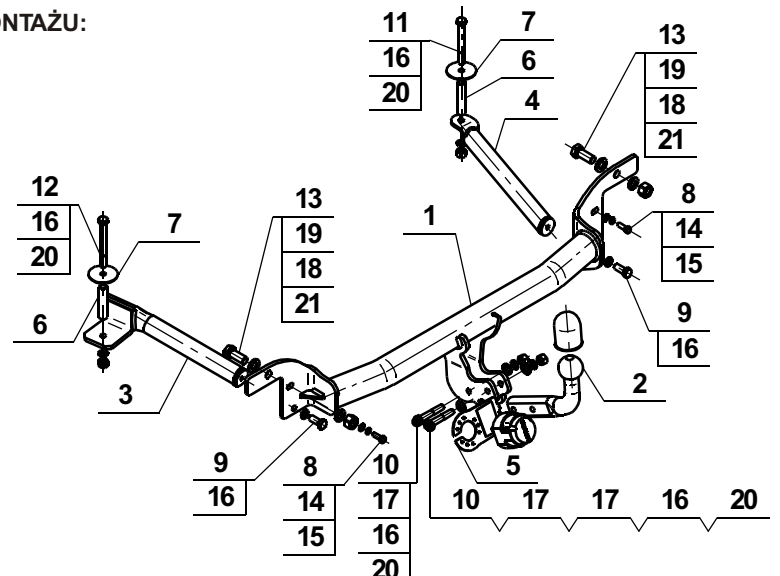
1. Montaż zaczepeku kulowego **wymaga podcinania** zderzaka tylnego w samochodzie - podcięcie zderzaka o wymiarach około 60 x 140 (mm) oraz usunięcia ze zderzaka 3 „łopatek” usztywniających zderzak.
2. Zdemontować zderzak tylny samochodu.
3. Przykręcić korpus (1) do pasa tylnego samochodu za pomocą śrub M8x25 (8) wraz z podkładkami sprężystymi Ø8,2 (14), zwykłymi Ø8,4 (15) i skrócić z nakrętkami fabrycznie zgrzanymi na pasie tylnym.
4. Od strony bagażnika włożyć śruby M16x40 (13) wraz z podkładkami zwykłymi Ø17,0 (19) w otwory Ø16,5 (fabryczne) i skrócić pas tylny ze wspornikami korpusu (1) nakrętkami M16 (21) wraz z podkładkami sprężystymi Ø16,3 (18).
5. Poprzez otwór w lewym wsporniku korpusu (1) wykonać otwór Ø12,5 na wylot przez pas tylny.
6. W bagażniku odnaleźć zaślepienie otwory Ø12,5 i usunąć zaślepienie.
7. Od strony bagażnika włożyć śruby M12x100 (11) i M12x110 (12) wraz z podkładkami specjalnymi Ø60 (7), a od spodu w otwory włożyć tulejki dystansowe Ø17,3/Ø12,5x75 (6), przyłożyć łącznik lewy (3) i prawy (4) i skrócić nakrętkami M12 (20) wraz z podkładkami sprężystymi Ø12,5 (16).
8. Skrócić korpus (1) z łącznikiem lewym (3) i prawym (4) śrubami M12x30 (9) wraz z podkładkami sprężystymi Ø12,2 (16).
9. Przyłożyć zderzak tylny do samochodu, wyznaczyć miejsce i wielkość podcinania w pasie dolnym zderzaka i wykonać to podcięcie.
10. Zamontować zderzak tylny.
11. Do korpusu (1) przykręcić kulę (2) śrubami M12x65 (10) wraz z podkładkami zwykłymi Ø13,0 (17), sprężystymi Ø12,2 (16) i nakrętkami M12 (20) przykręcając równocześnie z lewej strony kuli (2) uchwyt do gniazda elektrycznego (5).
12. Sprawdzić czy wszystkie połączenia śrubowe zostały odpowiednio mocno dokręcone.

Przestrzeganie niniejszej instrukcji zapewnia prawidłowy montaż i eksploatację zaczepeku kulowego A-052 w samochodzie Audi 80 B4 (4D/Kombi).

Po zamontowaniu zaczepeku kulowego **A-052** należy uzyskać wpis w dowodzie rejestracyjnym pojazdu.

UWAGA: Sprawdzać połączenia śrubowe po przejechaniu 1000 km. Kulę zawsze utrzymywać w czystości i smarować smarem stałym. Stosować osłonę kuli. Wszystkie uszkodzenia mechaniczne zaczepeku kulowego **A-052** wykluczają dalszą jego eksploatację. Uszkodzony zaczepek **nie może być naprawiany**. W przypadku nie przestrzegania opisanego sposobu montażu lub niewłaściwego jego użytkowania producent **nie ponosi odpowiedzialności** za powstałe szkody.

SCHEMAT MONTAŻU:



UWAGA:

Cena zaczepeku kulowego nie obejmuje wiązki elektrycznej.

Nr kat. A-052

TOW BAR A-052

Audi 80 B4 (4D) (except for Quattro)(06/1991 - 11/1994)

Audi 80 B4 (Avant) (except for Quattro)

(09/1991 - 12/1995)

FITTING AND OPERATION MANUAL.

Cat. No. A-052



DESTINATION

Tow bar **A-052** for a **Audi 80 B4 (4D/Avant)** is designed for towing a trailer. This ball hook has a current certification of approval authorizing the product with **e20** certification sign.

FITTING CONDITIONS

Tow bar **A-052** can be used and operated in a car with proper technical conditions of body elements. Those parts cannot be mechanically damaged. The ball hook has to be installed and operated in a car according to this instruction. All bolts and nuts in ball hook have to be screwed down with proper torque (M_o). Torque values are given below:

M8	-	25 (Nm)	M12	-	85 (Nm)
M10	-	50 (Nm)	M16	-	200 (Nm)

OPERATION CONDITIONS

The tow bar **A-052** has a rating plate describing correct and safe loads of the hook:

Typ: A-052 A50-X e20 1244-00	The tow bar for Audi 80 B4 (4D/Avant) Tow bar class (compressing device) Tow bar certification of approval number Teoretical related force working on a ball hook Max permissible vertical load of the hook ball Max permissible load of towing trailer
D = 9,6 kN S = 75 kg R = 1800 kg	

D - force is calculated using the following formula:

$$D = g \times \frac{T \times R}{T + R} \text{ kN}$$

T-technically permissible maximum mass in tonnes of the towing vehicle (also towing tractors) including, if necessary, the vertical load of a centrale axle trailer.

R-technically permissible maximum mass in tonnes of the full trailer with drawgal free to move in the vertical plane or of the semi-trailer.

g-acceleration due to gravity (assumed as 9,81 m/s²)

During operating individual elements of ball hook should be kept in a proper technical condition and protected from corrosion. The trailer must be linked with an elastic joint with proper durability (cord, chain) while towing. It is necessary to check periodically bolt joints during operating the ball hook. If screws are eased, it is necessary to screw them down.

FITTING

The tow bar **A-052** for **Audi 80 B4 (4D/Avant)** is made up of the following elements:

1. Towbar mainframe	- 1 piece	11. Bolt M12x100	- 1 pieces
2. Tow ball	- 1 piece	12. Bolt M12x110	- 1 pieces
3. Left connecting link	- 1 piece	13. Bolt M16x40	- 2 pieces
4. Right connecting link	- 1 piece	14. Spring washer Ø8,2	- 2 pieces
5. Electrical plate	- 1 piece	15. Flat washer Ø8,4	- 2 pieces
6. Distance sleeve Ø17,3/Ø12,5x75	- 2 pieces	16. Spring washer Ø12,2	- 6 pieces
7. Special washer Ø60/Ø12,5x3	- 2 pieces	17. Flat washer Ø13,0	- 3 pieces
8. Bolt M8x25	- 2 pieces	18. Spring washer Ø16,3	- 2 pieces
9. Bolt M12x30	- 2 pieces	19. Flat washer Ø17,0	- 2 pieces
10. Bolt M12x65	- 2 pieces	20. Nut M12	- 4 pieces
		21. Nut M16	- 2 pieces

30.10.2015.

Cat. No. A-052

Please follow the installation fitting instruction below in order to ensure correct installation of the towbar:

1. Rear bumper cutting is required. The undercut size 60x140 (mm) is required, remove 3 stiffeners of the bumper.
2. Remove the rear bumper of the car.
3. Attach (1) to the back strip using (8), (14), (15) and attach the factory-made hot nuts (on the back strip of the car).
4. Insert (13) with (19) in the factory-made holes Ø16,5 from side of the trunk and attach the back strip with supports of (1) and (21) with (18).
5. Drill through the hole in the left sidearm (bore size Ø12,5) through the back strip.
6. Find the plugged holes Ø12,5 and remove the plugs.
7. Insert (11) and (12) with (7) from trunk side, and from the bottom insert (6), attach (3), (4), next screw using (20) with (16).
8. Next attach (1) with (3) and (4) using (9) with (16).
9. Put the rear bumper to the car and mark the place and size of cut-out in the bottom strip of the bumper of the car and cut it out.
10. Install the rear bumper of the car.
11. Attach (2) to (1) using (10) with (17), (16), (20); add (5) on left side of (2) at the same time.
12. Check if all fixing bolts and nuts are correctly tightened.

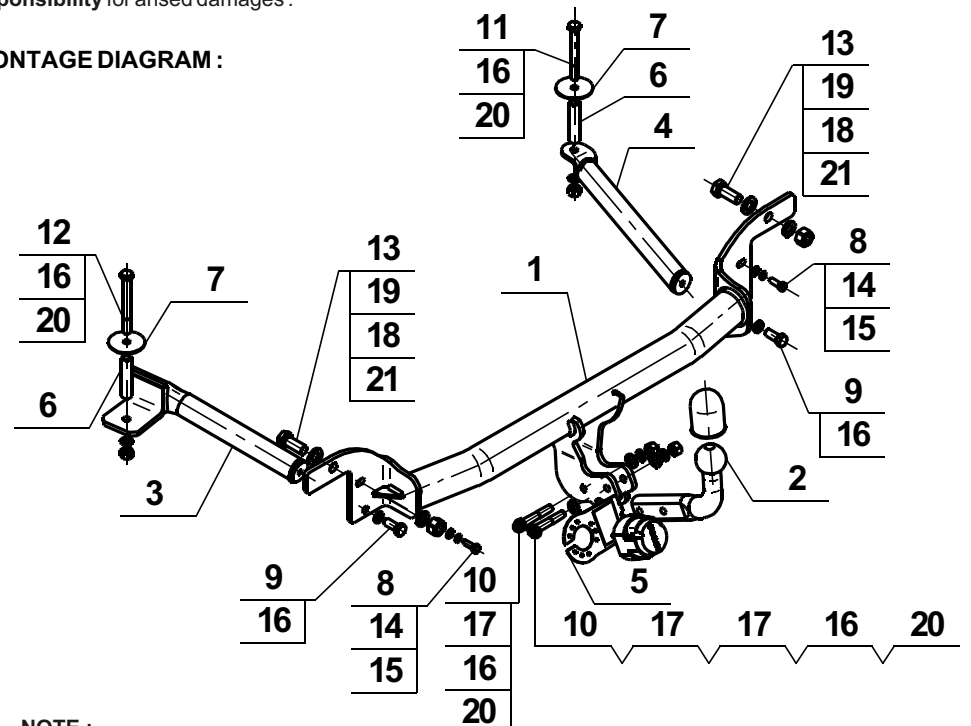
Obeying this instruction assures correct montage and the tow bar operating in a Audi 80 B4 (4D/Avant).

After assembling of the tow bar **A-052** you have to get entry in cars registration book.

CAUTION:

Check if all bolts and nuts are correctly tightened after 1000km. Keep tow ball clean, grease and cased. All mechanical damages of tow bar excludes its further exploitation. Damaged ball hook **cannot be repaired**. In case of braking the rules of montage or nonproper usage manufacturer **do not take responsibility** for arised damages.

MONTAGE DIAGRAM:



NOTE:

Bunch of wires is not included (in total price).

Cat. No. A-052

STEINHOF® Montage und Gebrauchsanleitung für die Anhängerkupplung:

Audi 80 B4 (4D) (außer Quattro) (06/1991 - 11/1994)

Audi 80 B4 (Kombi) (außer Quattro) (09/1991 - 12/1995)

Katalognummer A-052



Verwendungsbereich

Die Anhängerkupplung **A-052** ist für das Ziehen eines Anhängers bestimmt. Die Anhängerkupplung besitzt das Prüfzeichen **e20**.

Vorbedingungen für die Montage der Anhängerkupplung

Die Anhängerkupplung **A-052** darf nur an Fahrzeugen montiert und genutzt werden, deren Karosserie in einem einwandfreien technischen Zustand ist. Die Anhängerkupplung darf nur entsprechend der folgenden Anleitungen montiert und genutzt werden.

Alle Schrauben und Muttern entsprechend dem in der folgenden Tabelle angegebenen Drehmoment (Mo) anziehen (das Drehmoment bezieht sich jeweils auf Schrauben der Festigkeitsklasse 8.8):

M8	-	25 (Nm)	M12	-	85 (Nm)
M10	-	50 (Nm)	M16	-	200 (Nm)

Nutzungsbedingungen

Die Anhängerkupplung **A-052** besitzt ein Typenschild, das die Parameter für eine ordnungsgemäße und sichere Belastung der Kupplung angibt:

Typ: A-052	Katalognummer von der Anhängerkupplung
A50-X	Kupplungsklasse
e20 1244-00	Die Homologationsnummer der Anhängerkupplung
D = 9,6 kN	D-Wert
S = 75 kg	Stützlast
R = 1800 kg	Max. Anhängerlast

Der D-Wert wird nach folgender Formel berechnet:

$$D = g \times \frac{T \times R}{T + R} \text{ kN}$$

T-zulässiges Gesamtgewicht des Zugfahrzeugs (oder auch eines Schleppzuges) in Tonnen; einschließlich, falls gegeben, der senkrechten Achslast des Anhängers auf die Zentralachse

R- zulässiges Gesamtgewicht eines PKW-Anhängers mit einer in der Senkrechten beweglichen Deichsel oder eines Aufliegers (in Tonnen)

g- Erdbeschleunigung (9,81 m/s²).

Während der Nutzung sind die einzelnen Kupplungsteile in einem einwandfreien technischen Zustand zu halten und vor Korrosion zu schützen. Während des Schleppvorgangs ist der Anhänger zusätzlich mit einem Seil oder einer Kette von entsprechender Stärke mit dem Zugfahrzeug zu verbinden. Während der Nutzung der Anhängerkupplung sind von Zeit zu Zeit die Verschraubungen zu überprüfen und gegebenenfalls nachzuziehen.

Montageanleitung:

Die Anhängerkupplung **A-052** besteht aus :

1. Gestell	- 1 Stück	12. Schraube M12x110	- 1 Stück
2. Kugel	- 1 Stück	13. Schraube M16x40	- 2 Stück
3. Linkes Verbindungsstück	- 1 Stück	14. Federring Ø8,2	- 2 Stück
4. Rechtes Verbindungsstück	- 1 Stück	15. Unterlegscheibe Ø8,4	- 2 Stück
5. Steckdosenhalterung	- 1 Stück	16. Federring Ø12,2	- 6 Stück
6. Distanzhülse Ø17,3/Ø12,5x75	- 2 Stück	17. Unterlegscheibe Ø13,0	- 3 Stück
7. Spezielle Unterlegscheibe Ø60/Ø12,5x3	- 2 Stück	18. Federring Ø16,3	- 2 Stück
8. Schraube M8x25	- 2 Stück	19. Unterlegscheibe Ø17,0	- 2 Stück
9. Schraube M12x30	- 2 Stück	20. Mutter M12	- 4 Stück
10. Schraube M12x65	- 2 Stück	21. Mutter M16	- 2 Stück
11. Schraube M12x100	- 1 Stück		

Um die Anhängerkupplung A-052 richtig zu montieren ist folgende Beschreibung einzuhalten:

- Die Montage der Anhängerkupplung erfordert einen Anschnitt 60x40mm der hinteren Stoßstange und eine Entfernung von (3) verstärkenden Flügel.
- Die hintere Stoßstange demontieren.
- Das Gestell (1) an den hinteren Karosseriestreifen mit den Schrauben M8x25 (8), den Federringen Ø8,2 (14), den Unterlegscheiben Ø8,4 (15) und den vom Werk aus auf dem hinteren Karosseriestreifen geschweißten Muttern verschrauben.
- Von der Seite des Kofferraumes, die Schrauben M16x40 (13), mit den Unterlegscheiben Ø17,0 (19) in die Öffnungen Ø16,5 einsetzen, und den hinteren Karosseriestreifen mit den Gestell Stützen (1), den Muttern M16 (21), den Federringen Ø16,3 (18) verschrauben.
- Durch eine Öffnung in der linken Gestell Stütze (1) eine Öffnung Ø12,5 durch den Kofferraum durchbohren.
- Im Kofferraum die verschlossenen Öffnungen Ø12,5 finden und die Verschlussstopfen entfernen.
- Von der Seite des Kofferraumes die Schrauben M12x100 (11) und M12x110 (12) und die speziellen Unterlegscheiben Ø60 (7) hineinsetzen und von unten in die Öffnungen, die Distanzhülsen Ø17,3/Ø12,5x75 (6) hineinsetzen, das linke Verbindungsstück (3) und das rechte Verbindungsstück (4) anlegen und mit den Muttern M12 (20) und den Federringen Ø12,2 (16) verschrauben.
- Das Gestell (1) mit dem linken (3) und rechten (4) Verbindungsstück, mit den Schrauben M12x30 (9), den Federringen Ø12,2 (16) verschrauben.
- Die hintere Stoßstange an den Wagen anlegen, die Stelle und Größe des Anschnitts im hinteren Stoßstangestreifen markieren und ausschneiden.
- Die hintere Stoßstange montieren.
- An das Gestell (1) die Kugel (2) mit den Schrauben 12x65 (10), den Unterlegscheiben Ø13,0 (17), den Federringen Ø12,2 (16) und den Muttern M12 (20), gleichzeitig von der linken Seite der Kugel (2), die Steckdosenhalterung (5) anschrauben.
- Alle Schraubverbindungen prüfen.

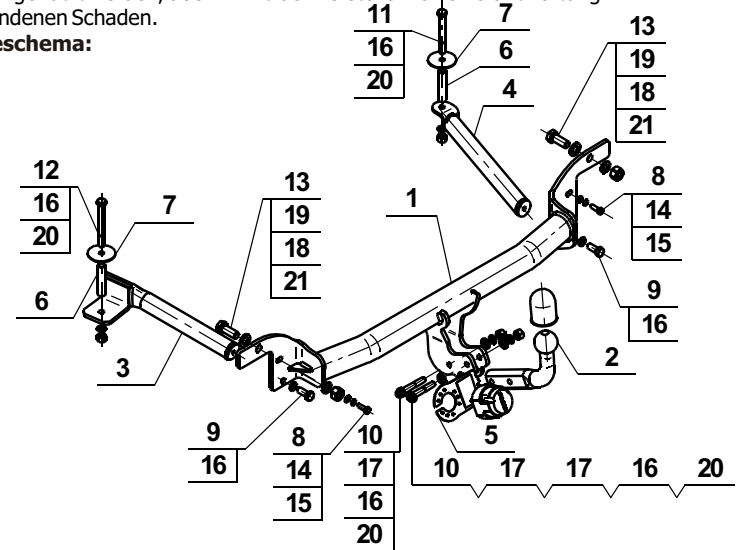
Die Einhaltung vorliegender Gebrauchsanleitung versichert richtige Montage Und Nutzung der Anhängerkupplung A-052.

Montage der Anhängerkupplung A-052 soll ins Fahrzeugschein eingetragen werden.

Achtung: Nach 1000 km sind die Schraubverbindungen nachzuprüfen. Die Kugel ist sauber einzuhalten und mit Schmierfett einzuschmieren. Eine Kugelschutz ist zu verwenden.

Alle mechanischen Beschädigungen der Anhängerkupplung A-052 schließen weitere Nutzung aus. Die beschädigte Anhängerkupplung ist nicht reparierbar. Sollte die Art der Montage nicht eingehalten oder falsch genutzt werden, übernimmt der Hersteller keine Verantwortung für entstandenen Schaden.

Montageschema:



Achtung: Im Preis der Anhängerkupplung ist kein Elektrosetz enthalten.

Die Anhängerkupplung muss nicht beim TÜV vorgeführt werden, da diese mit dem Zeichen E20 ausgezeichnet ist, es sei denn, dass aktuelle Vorschriften es anders bestimmen. Diese Montageanleitung dient als ABE und muss mit den Fahrzeugpapieren mitgeführt werden.



ahkupplungen.de