

INSTRUKCJA MONTAŻU I EKSPLOATACJI ZACZEPU KULOWEGO DO:

Citroen Berlingo I /
(1996 - 12/2002), (01/2003 - 2008)
Peugeot Partner I
(1996 - 12/2002), (01/2003 -)

Nr kat. C-021



PRZEZNACZENIE

Zaczep kulowy **C-021** do samochodu **Citroen Berlingo / Peugeot Partner** jest przeznaczony do holowania przyczepy. Zaczep ten posiada aktualne Świadczenie Homologacji uprawniające do oznaczenia wyrobu znakiem homologacji **e20**.

WARUNKI MONTAŻU

Zaczep kulowy **C-021** może być używany i eksploatowany w samochodzie o właściwym stanie technicznym elementów nadwozia. Zaczep musi być zamontowany i eksploatowany w samochodzie zgodnie z niniejszą instrukcją.

Wszystkie śruby i nakrętki występujące w zaczepie kulowym muszą być dokręcone odpowiednim momentem obrotowym (M_0) o wartościach podanych w poniższej tabeli (dla śrub w klasie 8.8):

M8	-	25 (Nm)	M12	-	85 (Nm)
M10	-	50 (Nm)	M16	-	200 (Nm)

WARUNKI EKSPLOATACJI

Zaczep kulowy **C-021** posiada tabliczkę znamionową określającą prawidłowe i bezpieczne obciążenie zaczepu, tj.:

Typ: C-021 A50-X e20 0156-00	Zaczep kulowy do samochodu Citroen Berlingo / Peugeot Partner Klasa zaczepu kulowego (urządzenia sprzęgającego) Nr. świadectwa Homologacji zaczepu kulowego
D = 7,0 kN	Teoretyczna siła odniesienia działająca na zaczep kulowy
S = 70 kg	Max. dopuszczalne obciążenie pionowe kuli zaczepu
R = 1100 kg	Max. dopuszczalne obciążenie holowanej przyczepy

Siłę **D** wylicza się ze wzoru:

$$D = g \times \frac{T \times R}{T + R} \text{ kN}$$

T-technicznie dopuszczalna maksymalna masa, w tonach, pojazdu ciągnącego (także ciągników holujących) łącznie, jeśli występuje, z obciążeniem pionowym przyczepy z osią centralną.

R-technicznie dopuszczalna maksymalna masa, w tonach, przyczepy samochodowej z dyszlem ruchomym w płaszczyźnie pionowej lub naczepy.

g- przyspieszenie ziemskie (przyjmowane jako 9,81 m/s²)

Podczas eksploatacji poszczególne elementy zaczepu kulowego powinny być utrzymane w należytnym stanie technicznym i zabezpieczone przed działaniem korozji. W czasie holowania przyczepa musi być złączona dodatkowym elastycznym złączem o odpowiedniej wytrzymałości (linka, łańcuch). W czasie eksploatacji zaczepu kulowego należy okresowo sprawdzać połączenia śrubowe, a w przypadku poluzowania nakrętek należy je dokręcić.

MONTAŻ

Zaczep kulowy **C-021** do samochodu **Citroen Berlingo / Peugeot Partner** składa się z następujących elementów:

1. Korpus	- 1 szt.	9. Śruba M12x35	(PN/M-82105)	- 4 szt.
2. Kula	- 1 szt.	10. Śruba M12x65	(PN/M-82101)	- 2 szt.
3. Uchwyt do gniazda elektrycznego	- 1 szt.	11. Śruba M10x80	(PN/M-82101)	- 4 szt.
4. Wspornik prawy	- 1 szt.	12. Podkładka zwykła 10,5		- 6 szt.
5. Wspornik lewy	- 1 szt.	13. Podkładka zwykła 13,0		- 10 szt.
6. Tulejka dystansowa 14,0/ 10,5x50	- 4 szt.	14. Podkładka sprężysta 10,2		- 6 szt.
7. Podkładka specjalna 40/ 10,5x2,5	- 4 szt.	15. Podkładka sprężysta 12,2		- 6 szt.
8. Śruba M10x30 (PN/M-82105)	- 2 szt.	16. Nakrętka M10		- 4 szt.
		17. Nakrętka M12		- 6 szt.

30.10.2015.

Nr kat. C-021

TOW BAR FOR CITROEN

Citroen Berlingo I /
(1996 - 12/2002), (01/2003 - 2008)
Peugeot Partner I
(1996 - 12/2002), (01/2003 -)

FITTING AND OPERATION MANUAL.

Nr kat. C-021



DESTINATION

Tow bar **C-021** for a **Citroen Berlingo / Peugeot Partner** is designed for towing a trailer. This ball hook has a current certification of approval authorizing the product with **e20** certification sign.

FITTING CONDITIONS

Tow bar **C-021** can be used and operated in a car with proper technical conditions of body elements. Those parts cannot be mechanically damaged. The ball hook has to be installed and operated in a car according to this instruction. All bolts and nuts in ball hook have to be screwed down with proper torque (M_0). Torque values are given below:

M8	-	25 (Nm)	M12	-	85 (Nm)
M10	-	50 (Nm)	M16	-	200 (Nm)

OPERATION CONDITIONS

The tow bar **C-021** has a rating plate describing correct and safe loads of the hook:

Typ: C-021 A50-X e20 0156-00	The tow bar for Citroen Berlingo / Peugeot Partner Tow bar class (compressing device) Tow bar certification of approval number
D = 7,0 kN	Teoretical related force working on a ball hook
S = 70 kg	Max permissible vertical load of the hook ball
R = 1100 kg	Max permissible load of towing trailer

D - force is calculated using the following formula:

$$D = g \times \frac{T \times R}{T + R} \text{ kN}$$

T-technically permissible maximum mass in tonnes of the towing vehicle (also towing tractors) including, if necessary, the vertical load of a centrale axle trailer.

R-technically permissible maximum mass in tonnes of the full trailer with drawal free to move in the vertical plane or of the semi-trailer.

g-acceleration due to gravity (assumed as 9,81 m/s²)

During operating individual elements of ball hook should be kept in a proper technical condition and protected from corrosion. The trailer must be linked with an elastic joint with proper durability (cord, chain) while towing. It is necessary to check periodically bolt joints during operating the ball hook. If screws are eased, it is necessary to screw them down.

FITTING

The tow bar **C-021** for **Citroen Berlingo / Peugeot Partner** is made up of the following elements:

1. Towbar mainframe	- 1 piece	9. Bolt M12x35	- 4 pieces
2. Tow ball	- 1 piece	10. Bolt M12x65	- 2 pieces
3. Electrical socket plate	- 1 piece	11. Bolt M10x80	- 4 pieces
4. Right support	- 1 piece	12. Flat washer 10,5	- 6 pieces
5. Left support	- 1 piece	13. Flat washer 13,0	- 10 pieces
6. Distance sleeve 14,0/ 10,5x50	- 4 pieces	14. Spring washer 10,2	- 6 pieces
7. Special washer 40/ 10,5x2,5	- 4 pieces	15. Spring washer 12,2	- 6 pieces
8. Bolt M10x30	- 2 pieces	16. Nut M10	- 4 pieces
		17. Nut M12	- 6 pieces

30.10.2015.

Nr kat. C-021

W celu zamontowania zaczepu kulowego **C-021** należy przestrzegać poniższego opisu:

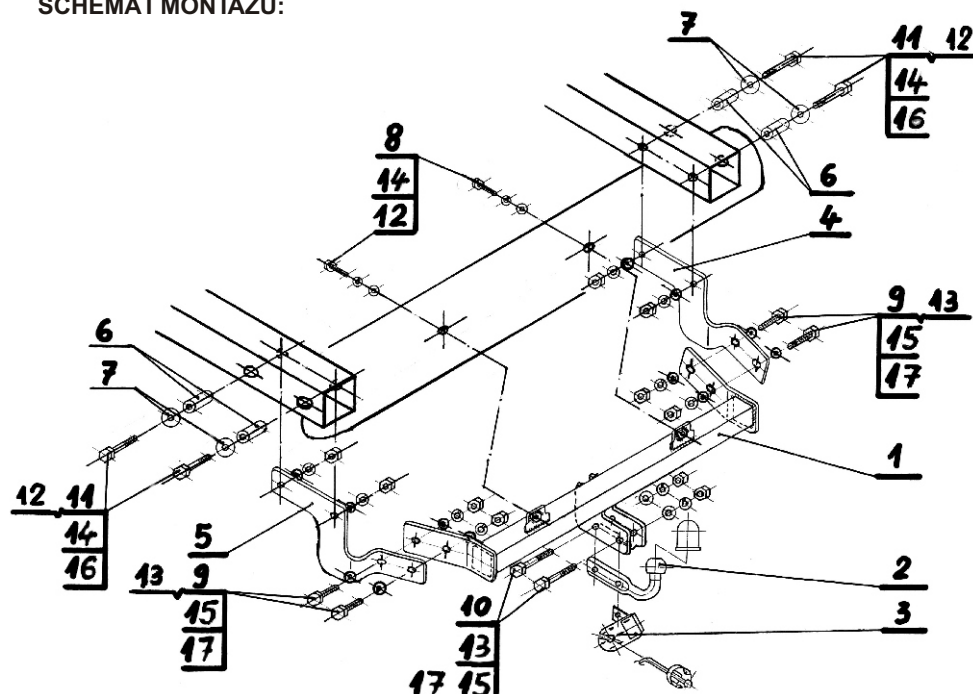
- Montaż zaczepu kulowego **nie wymaga podcinania zderzaka tylnego** w samochodzie ani też jego demontażu.
- Rozkręcić zaczep na elementy montażowe.
- Wymontować koło zapasowe (na czas montażu zaczepu).
- Przykręcić korpus (1) do pasa tylnego za pomocą śrub M10x30(8) wraz z podkładkami zwykłymi 10,5 (12) i sprężystymi 10,2 (14).
- Od zewnętrznych stron podłużnic w znajdujące się tam otwory (po dwa przy każdej podłużnicy) włożyć tulejki dystansowe 14,0/ 10,5x50 (6) a od strony wewnętrznej przyłożyć wsporniki (4) i (5) a następnie przykręcić śrubami M10x80 (11) wraz z podkładkami specjalnymi 40/ 10,5x2,5 (7) zwykłymi 10,5 (12), sprężystymi 10,2 (14) oraz nakrętkami M10 (16).
- Przykręcić korpus (1) do wcześniej zamocowanych wsporników (4) i (5) za pomocą śrub M12x35 (9) wraz z podkładkami zwykłymi 13,0 (13), sprężystymi 12,2 (15) oraz nakrętkami M12 (17).
- Do korpusu (1) przykręcić kulę (2) wraz z uchwytem do gniazda elektrycznego (3) śrubami M12x65 (10) wraz z podkładkami zwykłymi 13,0 (13), sprężystymi 12,2 (15) oraz nakrętkami M12 (17).
- Sprawdzić czy wszystkie połączenia śrubowe zostały odpowiednio mocno dokręcone.

Przestrzeżenie niniejszej instrukcji zapewnia prawidłowy montaż i eksploatację zaczepu kulowego C-021 w samochodzie Citroen Berlingo / Peugeot Partner.

Po zamontowaniu zaczepu kulowego **C-021** należy uzyskać wpis w dowodzie rejestracyjnym pojazdu na dowolnej stacji kontroli technicznej pojazdu.

UWAGA: Wszystkie uszkodzenia mechaniczne zaczepu kulowego **C-021** wykluczają dalszą jego eksploatację. Uszkodzony zaczep **nie może być naprawiany**. W przypadku nie przestrzegania opisanego sposobu montażu lub niewłaściwego jego użytkowania producent **nie ponosi odpowiedzialności** za powstałe szkody.

SCHEMAT MONTAŻU:



UWAGA:

Cena zaczepu kulowego nie obejmuje wiązki elektrycznej.

Nr kat. C-021

Follow the general directions in order to fit **C-021** tow bar properly:

- Rear bumper cutting is not required.
- Dismantle a tow bar into kit-form elements.
- Remove spare wheel (for the tow bar's mounting time).
- Screw (1) to the back stripe using (8), (12) and (14).
- From the external side of chassis frames place (6) into holes (two on each chassis frame) and from the internal side place (4), (5) next screw all together down using (11), (7), (12), (14) and (16).
- Mount (1) into (4) and (5) using (9), (13), (15) and (17).
- Mount (2) into (1) using (10), (15), (13) and (17), screwing (3) on the left side of (2).
- Check if all fixing bolts and nuts are screwed hard enough.

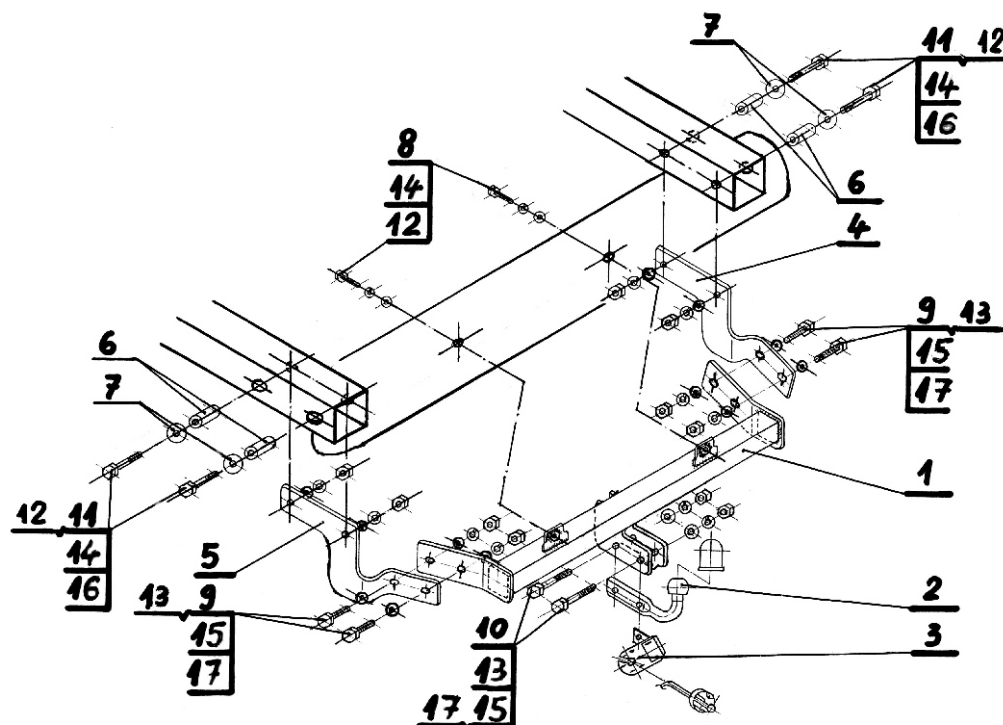
Obeying this instruction assures correct montage and the tow bar operating in a Citroen Berlingo / Peugeot Partner.

After assembling of the tow bar **C-021** you have to get entry in cars **registration book** in a quality control station.

CAUTION:

All mechanical damages of tow bar excludes its further exploitation. Damaged ball hook **cannot be repaired**. In case of braking the rules of montage or unproper usage manufacturer **do not take responsibility** for arised damages.

MONTAGE DIAGRAM:



NOTE:

Bunch of wires is not included (in total price).

Nr kat. C-021

STEINHOFF. Инструкция по эксплуатации и пользованию ТСУ для

Citroen Berlingo I /
(1996 - 12/2002), (01/2003 - 2008)
Peugeot Partner I
(1996 - 12/2002), (01/2003 -)

Нр кат. C-021



Применение:

Фаркоп C-021 к автомобилю Citroen Berlingo / Peugeot Partner предназначен для буксировки прицепа. Фаркоп имеет актуальный европейский сертификат соответствия e20.

Указания по монтажу

Фаркоп C-021 можно применить и эксплуатировать в автомобиле в соответствующем техническом состоянии деталей кузова. Фаркоп должен быть закреплен и эксплуатирован в автомобиле согласно руководству по установке.

Все винты и гайки, находящиеся в составе с фаркопом, должны быть затянуты соответствующим вращательным моментом (M0), указанным в таблице (для винтов класса 8,8):

M8	-	25 (Nm)	M12	-	85 (Nm)
M10	-	50 (Nm)	M16	-	200 (Nm)

Условия эксплуатации

Фаркоп имеет идентификационную табличку, обозначающую следующее:

Тип: C-021 A50-X e20 0156-00 D = 7,0 кН S = 70 кг R = 1100 кг	Фаркоп для Citroen Berlingo / Peugeot Partner Класс фаркопа (соединяющее устройство) Нр. Утверждения ЕС Теоретическая подъемная сила действующая на фарюп Макс. вертикальная нагрузка действующая на сцепную головку Максимальная допустимая тяговая масса буксируемого
--	--

D-силу следует считать на основании формулы:

$$D = g \times \frac{T \times R}{T + R} \text{ кН}$$

T-техническая допустимая максимальная масса в тоннах автомобиля с вертикальной нагрузкой прицепа на центральную ось
R-техническая допустимая максимальная масса в тоннах прицепа с подвижным дышлом
G-земное ускорение (принято 9,81 м/с²)

Во время эксплуатации все детали фаркопа должны сохраняться в соответствующем техническом состоянии и предохранены от коррозии.

Во время буксировки прицеп должен быть соединен дополнительной гибкой муфтой, соответственной прочности (цепь, тросик).

Во время эксплуатации автомобиля с использованием фаркопа нужно проверить затяжку всех винтов крепления фаркопа, и при необходимости, затянуть установленным моментом затяжки.

Указания по монтажу

Фаркоп C-021 для Citroen Berlingo / Peugeot Partner состоит из следующих деталей:

1. Корпус фаркопа	- 1 шт	9. Болт M12x35	- 4 шт
2. Шар	- 1 шт	10. Болт M12x65	- 2 шт
3. Пластина под штепсельную розетку	- 1 шт	11. Болт M10x80	- 4 шт
4. Правый кронштейн	- 1 шт	12. Плоская шайба Ø10,5	- 6 шт
5. Левый кронштейн	- 1 шт	13. Плоская шайба Ø13,0	- 10 шт
6. Дистанционная втулка Ø14,0/Ø10,5x50	- 4 шт	14. Пружинная шайба Ø10,2	- 6 шт
7. Специальная шайба Ø40/Ø10,5x2,5	- 4 шт	15. Пружинная Шайба Ø12,2	- 6 шт
8. Болт M10x30	- 2 шт	16. Гайка M10	- 4 шт
		17. Гайка M12	- 6 шт

30.10.2015.

Нр кат. C-021

Для правильной установки фаркопа C-021 следует соблюдать указанную ниже инструкцию:

1. Монтаж фаркопа не требует подрезки заднего бампера в автомобиле ни его разборки.
2. Развинтить фаркоп на монтажные детали.
3. Вынуть запасное колесо во время монтажа фаркопа
4. Привинтить корпус фаркопа (1) к заднему поясу винтами M10x30 (8) с плоскими шайбами Ø 10,5 (12) и пружинными Ø 10,2 (14).
5. Снаружи лонжеронов, в отверстия, которые там находятся (2 у каждой продольной балки) вставляем дистанционные втулки Ø 14/Ø 10,5x50 (6) а от внутренней стороны кронштейнов (4)(5) и свинчиваем винтами M10x80 (11) со специальными шайбами Ø 40 (7), плоскими Ø 10,5 (12) пружинными Ø 10,2 (14) и гайками M10 (16).
6. Привинтить корпус фаркопа (1) к ранее приложенным консолям (4) и (5) винтами M12x35 (9), плоскими шайбами Ø 13,0 (13), пружинными Ø 12,2 (15) и гайками M12 (17).
7. Привинтить шар (2) к корпусу (1) винтами M12x65 (10) с пружинными шайбами Ø12,2(15), плоскими Ø 13,0(13) и гайками M12 (17) одновременно свинчивая левую сторону шара (2) с держателем электрического гнезда (3).
8. Тщательно проверить все винтовые соединения и при необходимости затянуть.

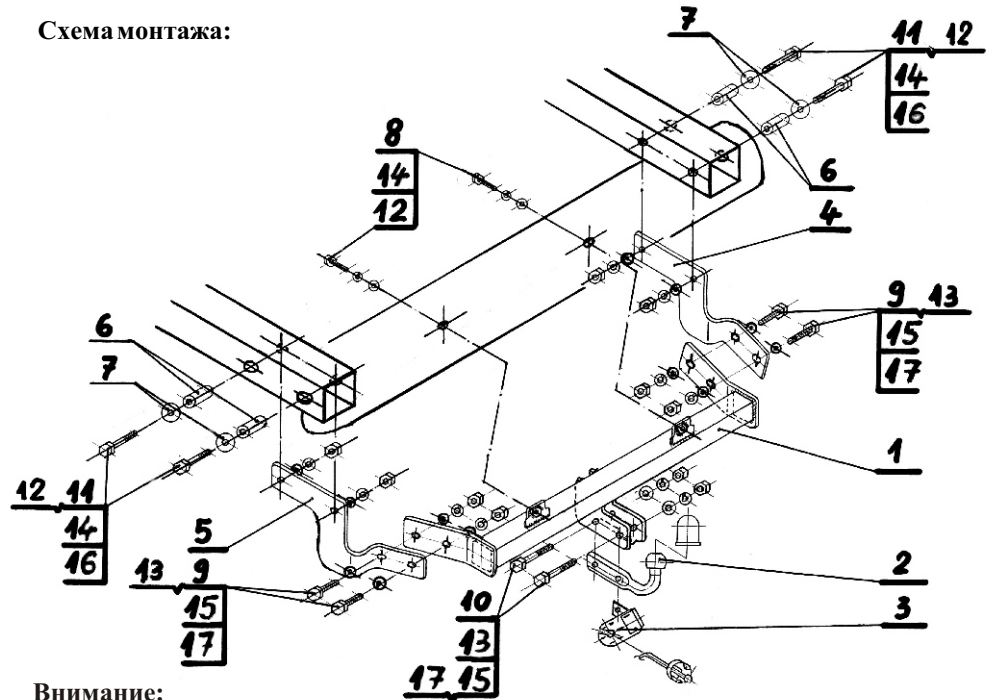
Соблюдение данной инструкции гарантирует правильную установку, а впоследствии и эксплуатацию фаркопа C-021

После установки фаркопа C-021 надо получить запись в регистрационном свидетельстве автомобиля (зависит от предписаний страны). Указания по монтажу необходимо приложить к документам автомобиля.

Внимание:

После пробега 1000 км проверить затяжку винтов. Сцепной шар следует держать в чистоте и смазать пластичной смазкой. Закрыть сцепной шар колпачком. Все механические повреждения фаркопа исключают дальнейшую эксплуатацию. Поврежденный фаркоп не может быть отремонтирован. C-021 В случаи, когда пользователь не будет соблюдать описанного способа монтажа фаркопа или будет пользоваться им неправильно, производитель не несет ответственности за возникшие повреждения.

Схема монтажа:



Внимание:

В цену фаркопа не входит электропроводка

Нр кат. C-021

STEINHOFF. Montage und Gebrauchsanleitung für die Anhängerkupplung:

Citroen Berlingo I (1996 - 12/2002), (01/2003 - 2008)
Peugeot Partner I (1996 - 12/2002), (01/2003 -)

Каталогномер C-021



Verwendungsbereich

Die Anhängerkupplung C-021 ist für das Ziehen eines Anhängers bestimmt. Die Anhängerkupplung besitzt das Prüfzeichen e20.

Vorbedingungen für die Montage der Anhängerkupplung

Die Anhängerkupplung C-021 darf nur an Fahrzeugen montiert und genutzt werden, deren Karosserie in einem einwandfreien technischen Zustand ist. Die Anhängerkupplung darf nur entsprechend der folgenden Anleitungen montiert und genutzt werden.

Alle Schrauben und Muttern entsprechend dem in der folgenden Tabelle angegebenen Drehmoment (Mo) anziehen (das Drehmoment bezieht sich jeweils auf Schrauben der Festigkeitsklasse 8.8):

M8	-	25 (Nm)	M12	-	85 (Nm)
M10	-	50 (Nm)	M16	-	200 (Nm)

Nutzungsbedingungen

Die Anhängerkupplung C-021 besitzt ein Typenschild, das die Parameter für eine ordnungsgemäße und sichere Belastung der Kupplung angibt:

Тип: C-021 A50-X e20 0156-00 D = 7,0 кН S = 70 кг R = 1100 кг	Каталогномер von der Anhängerkupplung Куплюнги класс Die Homologationsnummer der Anhängerkupplung D-Wert Стүтзласт Max. Аңһәңгерласт
--	---

Der D-Wert wird nach folgender Formel berechnet:

$$D = g \times \frac{T \times R}{T + R} \text{ кН}$$

T-zulässiges Gesamtgewicht des Zugfahrzeugs (oder auch eines Schleppzuges) in Tonnen; einschließlich, falls gegeben, der senkrechten Achslast des Anhängers auf die Zentralachse
R- zulässiges Gesamtgewicht eines PKW-Anhängers mit einer in der Senkrechten beweglichen Deichsel oder eines Aufliegers (in Tonnen)
g- Erdbeschleunigung (9,81 m/s²).

Während der Nutzung sind die einzelnen Kupplungsteile in einem einwandfreien technischen Zustand zu halten und vor Korrosion zu schützen. Während des Schleppvorgangs ist der Anhänger zusätzlich mit einem Seil oder einer Kette von entsprechender Stärke mit dem Zugfahrzeug zu verbinden. Während der Nutzung der Anhängerkupplung sind von Zeit zu Zeit die Verschraubungen zu überprüfen und gegebenenfalls nachzuziehen.

Montageanleitung:

Die Anhängerkupplung C-021 besteht aus:

1. Gestell	- 1 Stück	10. Schraube M12x65	- 2 Stück
2. Kugelkupplung	- 1 Stück	11. Schraube M10x80	- 4 Stück
3. Steckdosenhalterung	- 1 Stück	12. Unterlegscheibe 10,5	- 6 Stück
4. rechte Stütze	- 1 Stück	13. Unterlegscheibe 13,0	- 10 Stück
5. linke Stütze	- 1 Stück	14. Federring 10,2	- 6 Stück
6. Distanzhülse Ø14,0/ Ø 10,5x50	- 4 Stück	15. Federring 12,2	- 6 Stück
7. spezielle Unterlegscheibe Ø40/ Ø 10,5x2,5	- 4 Stück	16. Mutter M10	- 4 Stück
8. Schraube M10x30	- 2 Stück	17. Mutter M12	- 6 Stück
9. Schraube M12x35	- 4 Stück		

Um die Anhängerkupplung C-021 richtig zu montieren ist folgende Beschreibung einzuhalten:

1. Die Montage der Anhängerkupplung erfordert keinen Anchnitt und keine Demontage der hinteren Stoßstange.
2. Die Anhängerkupplung auseinanderschrauben.

3. Das Ersatzrad für die Montagezeit der Anhängerkupplung demontieren.
4. Das Gestell (1) an den hinteren Stoßstangestreifen mit den Schrauben M10x30(8), den Unterlegscheiben Ø10,5 (12) und den Federringen Ø 10,2 (14) anschrauben.
5. Von den Außenseiten der Längsträger, in die vom Werk vorbereiteten Öffnungen (jeweils zwei bei jedem Längsträger), die Distanzhülsen Ø14,0/ Ø 10,5x50 (6) hineinstecken, von innen, die Stützen (4) und (5) anlegen und mit den Schrauben M10x80 (11), den speziellen Unterlegscheiben Ø40/Ø10,5x2,5 (7), den Unterlegscheiben Ø10,5 (12), den Federringen Ø10,2 (14) und den Muttern M10(16) verschrauben.
6. Das Gestell (1) an die vorher befestigten Stützen (4) und (5) mit den Schrauben M12x35 (9), den Unterlegscheiben Ø13,0(13), den Federringen Ø 12,2 (15) und den Muttern M12(17) anschrauben.
7. An das Gestell (1) die Kugel (2) mit der Steckdosenhalterung (3), mit den Schrauben M12x65 (10), den Unterlegscheiben Ø13,0(13), den Federringen Ø12,2 (15) und den Muttern M12(17) anschrauben.
8. Alle Schraubverbindungen prüfen und ggf. Festziehen.

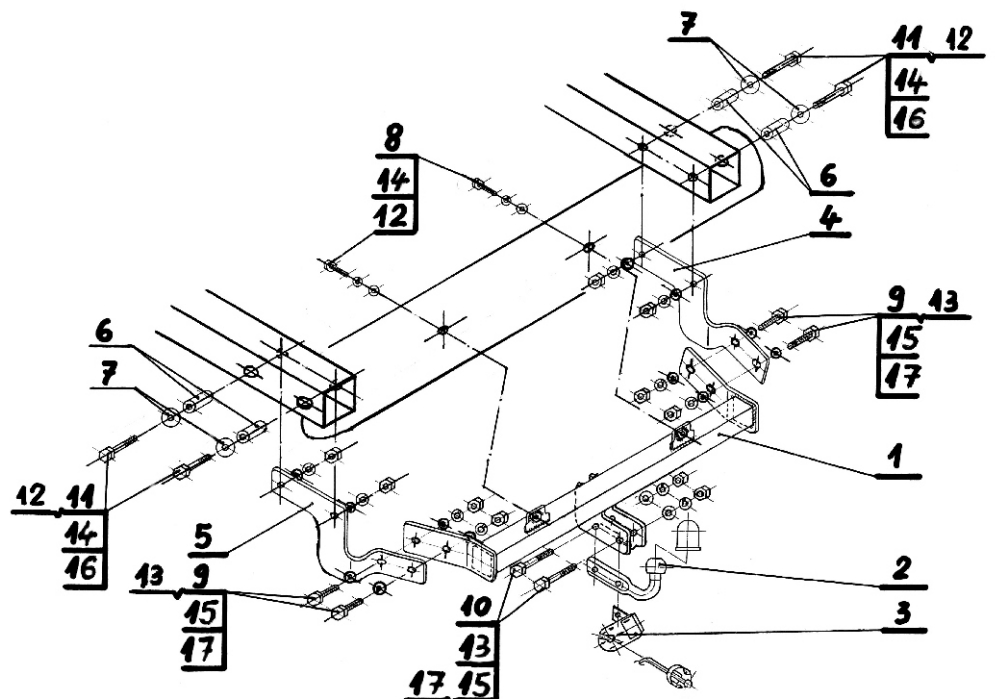
Die Einhaltung vorliegender Gebrauchsanleitung versichert richtige Montage Und Nutzung der Anhängerkupplung C-021.

Montage der Anhängerkupplung C-021 soll ins Fahrzeugschein eingetragen werden.

Achtung: Nach 1000 km sind die Schraubverbindungen nachzuprüfen. Die Kugel ist sauber einzuhalten und mit Schmierfett einzuschmieren. Eine Kugelschutz ist zu verwenden.

Alle mechanischen Beschädigungen der Anhängerkupplung C-021 schließen weitere Nutzung aus. Die beschädigte Anhängerkupplung ist nicht reparierbar. Sollte die Art der Montage nicht eingehalten oder falsch genutzt werden, übernimmt der Hersteller keine Verantwortung für entstandenen Schaden.

Montageschema:



Achtung: Im Preis der Anhängerkupplung ist kein Elektrosetz enthalten.

Die Anhängerkupplung muss nicht beim TÜV vorgeführt werden, da diese mit dem Zeichen e20 ausgezeichnet ist, es sei denn, dass aktuelle Vorschriften es anders bestimmen. Diese Montageanleitung dient als ABE und muss mit den Fahrzeugpapieren mitgeführt werden.



ahkupplungen.de