

**PRZEZNACZENIE**

Zaczepek kulowy **C-032** do samochodu **CITROEN C5 (4/5D)** jest przeznaczony do holowania przyczepy. Zaczepek ten posiada aktualne Świadectwo Homologacji uprawniające do oznaczenia wyrobu znakiem homologacji **e20**.

**WARUNKI MONTAŻU**

Zaczepek kulowy **C-032** może być używany i eksploatowany w samochodzie o właściwym stanie technicznym elementów nadwozia. Zaczepek musi być zamontowany i eksploatowany w samochodzie zgodnie z niniejszą instrukcją.

Wszystkie śruby i nakrętki występujące w zaczepek kulowym muszą być dokręcone odpowiednim momentem obrotowym (M<sub>o</sub>) o wartościach podanych w poniższej tabeli (dla śrub w klasie 8.8):

M8	-	25 (Nm)	M12	-	85 (Nm)
M10	-	50 (Nm)	M16	-	200 (Nm)

**WARUNKI EKSPLOATACJI**

Zaczepek kulowy **C-032** posiada tabliczkę znamionową określającą prawidłowe i bezpieczne obciążenie zaczepek, tj.:

Typ: <b>C-032</b> <b>A50-X</b> <b>e20 0287-00</b> D = 9,3 kN S = 75 kg R = 1800 kg	Zaczepek kulowy do samochodu <b>CITROEN C5 (4/5D)</b> Klasa zaczepek kulowego (urządzenia sprzęgającego) Nr. świadectwa Homologacji zaczepek kulowego Teoretyczna siła odniesienia działająca na zaczepek kulowy Max. dopuszczalne obciążenie pionowe kuli zaczepek Max. dopuszczalne obciążenie holowanej przyczepy
---	---

**Siłę D wylicza się ze wzoru:**

$$D = g \times \frac{T \times R}{T + R} \text{ kN}$$

T-technicznie dopuszczalna maksymalna masa, w tonach, pojazdu ciągnącego (także ciągników holujących) łącznie, jeśli występuje, z obciążeniem pionowym przyczepy z osi centralną.  
R-technicznie dopuszczalna maksymalna masa, w tonach, przyczepy samochodowej z dyszlem ruchomym w płaszczyźnie pionowej lub naczepek.  
g- przyspieszenie ziemskie (przyjmowane jako 9,81 m/s<sup>2</sup>)

Podczas eksploatacji poszczególne elementy zaczepek kulowego powinny być utrzymane w należywym stanie technicznym i zabezpieczone przed działaniem korozji. W czasie holowania przyczepy musi być złączona dodatkowym elastycznym złączem o odpowiedniej wytrzymałości (linka, łańcuch). W czasie eksploatacji zaczepek kulowego należy okresowo sprawdzać połączenia śrubowe, a w przypadku poluzowania nakrętek należy je dokręcić.

**MONTAŻ**

Zaczepek kulowy **C-032** do samochodu **CITROEN C5 (4/5D)** składa się z następujących elementów.

- |                                    |          |                              |          |
|------------------------------------|----------|------------------------------|----------|
| 1. Korpus                          | - 1 szt. | 6. Podkładka sprężysta Ø10,2 | - 4 szt. |
| 2. Uchwyt do gniazda elektrycznego | - 1 szt. | 7. Podkładka sprężysta Ø12,2 | - 2 szt. |
| 3. Kula                            | - 1 szt. | 8. Podkładka zwykła Ø10,5    | - 4 szt. |
| 4. Śruba M10x40                    | - 4 szt. | 9. Podkładka zwykła Ø13,0    | - 2 szt. |
| 5. Śruba M12x65                    | - 2 szt. | 10. Nakrętka M12             | - 2 szt. |

W celu zamontowania zaczepek kulowego **C-032** należy przestrzegać poniższego opisu:

1. Montaż zaczepek kulowego **nie wymaga podcinania** zderzaka tylnego w samochodzie.
2. Zdemontować zderzak tylny samochodu.
3. Zdemontować plastikową osłonę (nie będzie ponownie montowana).

30.10.2015.

**Nr kat. C-032**

**DESTINATION**

Tow bar **C-032** for a **CITROEN C5 (4/5D)** is designed for towing a trailer. This ball hook has a current certification of approval authorizing the product with **e20** certification sign.

**FITTING CONDITIONS**

Tow bar **C-032** can be used and operated in a car with proper technical conditions of body elements. Those parts cannot be mechanically damaged. The ball hook has to be installed and operated in a car according to this instruction. All bolts and nuts in ball hook have to be screwed down with proper torque (M<sub>o</sub>). Torque values are given below:

M8	-	25 (Nm)	M12	-	85 (Nm)
M10	-	50 (Nm)	M16	-	200 (Nm)

**OPERATION CONDITIONS**

The tow bar **C-032** has a rating plate describing correct and safe loads of the hook:

Typ: <b>C-032</b> <b>A50-X</b> <b>e20 0287-00</b> D = 9,3 kN S = 75 kg R = 1800 kg	The tow bar for <b>CITROEN C5 (4/5D)</b> Tow bar class (compressing device) Tow bar certification of approval number Teoretical related force working on a ball hook Max permissible vertical load of the hook ball Max permissible load of towing trailer
---	---

**D - force is calculated using the following formula:**

$$D = g \times \frac{T \times R}{T + R} \text{ kN}$$

T-technically permissible maximum mass in tonnes of the towing vehicle (also towing tractors) including, if necessary, the vertical load of a centrale axle trailer.  
R-technically permissible maximum mass in tonnes of the full trailer with drawgal free to move in the vertical plane or of the semi-trailer.  
g-acceleration due to gravity (assumed as 9,81 m/s<sup>2</sup>)

During operating individual elements of ball hook should be kept in a proper technical condition and protected from corrosion. The trailer must be linked with an elastic joint with proper durability (cord, chain) while towing. It is necessary to check periodically bolt joints during operating the ball hook. If screws are eased, it is necessary to screw them down.

**FITTING**

The tow bar **C-032** for **CITROEN C5 (4/5D)** is made up of the following elements:

- |                            |            |                       |            |
|----------------------------|------------|-----------------------|------------|
| 1. Towbar mainfame         | - 1 piece  | 6. Spring washer 10,2 | - 4 pieces |
| 2. Electrical socket plate | - 1 piece  | 7. Spring washer 12,2 | - 2 pieces |
| 3. Tow ball                | - 1 piece  | 8. Flat washer 10,5   | - 4 pieces |
| 4. Bolt M10x40             | - 4 pieces | 9. Flat washer 13,0   | - 2 pieces |
| 5. Bolt M12x65             | - 2 pieces | 10. Nut M12           | - 2 pieces |

Follow the general directions in order to fit **C-032** tow bar properly:

1. Rear bumper cutting is **not required**.
2. Remove rear bumper.
3. Remove plastic made cover (will not be mount again).
4. Screw (1) from the bottom to chassis rails using (4) along with (6) and (8)

30.10.2015.

**Cat. No. C-032**

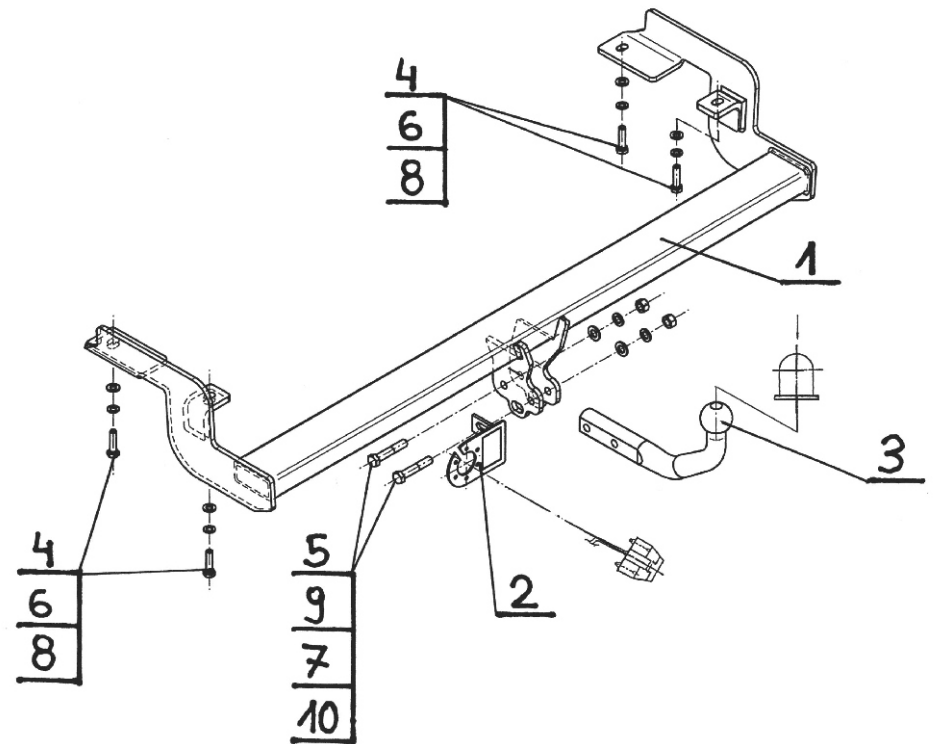
4. Przyłożyć korpus (1) do podłużnic i skręcić od spodu za pomocą śrub M10x40 (4) wraz z podkładkami sprężystymi Ø10,2 (6) oraz zwykłymi Ø10,5 (8).
5. Zamontować zderzak tylny samochodu.
6. Do korpusu (1) przykręcić kulę (3) wraz z uchwytem do gniazda elektrycznego (2) za pomocą śrub M12x65 (5) wraz z podkładkami zwykłymi Ø13,0 (9), sprężystymi Ø12,2 (7) i nakrętkami M12 (10).
7. Sprawdzić czy wszystkie połączenia śrubowe zostały odpowiednio mocno dokręcone.

**Przestrzeganie niniejszej instrukcji zapewnia prawidłowy montaż i eksploatację zaczepek kulowego C-032 w samochodzie CITROEN C5 (4/5D).**

Po zamontowaniu zaczepek kulowego **C-032** należy uzyskać wpis w **dowodzie rejestracyjnym** pojazdu na dowolnej stacji kontroli technicznej pojazdu.

**UWAGA:** Wszystkie uszkodzenia mechaniczne zaczepek kulowego **C-032** wykluczają dalszą jego eksploatację. Uszkodzony zaczepek **nie może być naprawiany**. W przypadku nie przestrzegania opisanego sposobu montażu lub niewłaściwego jego użytkowania producent **nie ponosi odpowiedzialności** za powstałe szkody.

**SCHEMAT MONTAŻU:**



**UWAGA:**

Cena zaczepek kulowego nie obejmuje wiązki elektrycznej.

**Nr kat. C-032**

5. Mount rear bumper

6. Attach (3) to (1) along with (2) using (5) and (9), (7), (10).
7. Check if all bolts and nuts are correctly tightened.

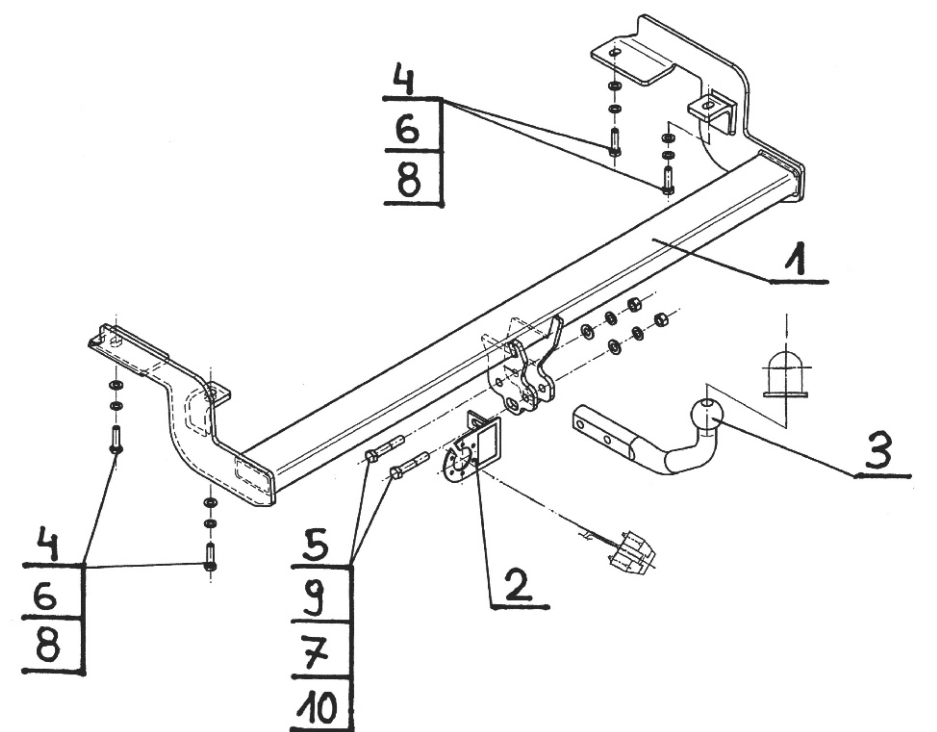
**Obeying this instruction assures correct montage and the tow bar operating in a CITROEN C5 (4/5D).**

After assembling of the tow bar **C-032** you have to get entry in cars **registration book** in a quality control station.

**CAUTION:**

All mechanical damages of tow bar excludes its further exploitation. Damaged ball hook **cannot be repaired**. In case of braking the rules of montage or unproper usage manufacturer **do not take responsibility** for arised damages.

**MONTAGE DIAGRAM:**



**NOTE:**

Bunch of wires is not included (in total price).

**Cat. No. C-032**

**STEINHOFF** Montage und Gebrauchsanleitung  
für die Anhängerkupplung:  
**CITROEN C5 (4/5D)**  
(03/2001 - 09/2004 r.)



**Katalognummer C-032**

**Verwendungsbereich**

Die Anhängerkupplung **C-032** für den Fahrzeugtyp **Citroen C5 (4/5D)** ist für das Ziehen eines Anhängers bestimmt. Die Anhängerkupplung besitzt das Prüfzeichen **e20**.

**Vorbedingungen für die Montage der Anhängerkupplung**

Die Anhängerkupplung **C-032** darf nur an Fahrzeugen montiert und genutzt werden, deren Karosserie in einem einwandfreien technischen Zustand ist. Die Anhängerkupplung darf nur entsprechend der folgenden Anleitungen montiert und genutzt werden.

Alle Schrauben und Muttern entsprechend dem in der folgenden Tabelle angegebenen Drehmoment (Mo) anziehen (das Drehmoment bezieht sich jeweils auf Schrauben der Festigkeitsklasse 8,8):

M8	-	25 (Nm)	M12	-	85 (Nm)
M10	-	50 (Nm)	M16	-	200 (Nm)

**Nutzungsbedingungen**

Die Anhängerkupplung **C-032** besitzt ein Typenschild, das die Parameter für eine ordnungsgemäße und sichere Belastung der Kupplung angibt:

Typ: <b>C-032</b> <b>A50-X</b> <b>e20 0287-00</b> D = 9,3 kN S = 75 kg R = 1800 kg	Die Anhängerkupplung für den <b>Citroen C5 (4/5D)</b> Kupplungsklasse Die Homologationsnummer der Anhängerkupplung D-Wert Stützlast Max. Anhängerlast
---	--

**Der D-Wert wird nach folgender Formel berechnet:**

$$D = g \times \frac{T \times R}{T + R} \text{ kN}$$

**T**-zulässiges Gesamtgewicht des Zugfahrzeugs (oder auch eines Schleppzuges) in Tonnen; einschließlich, falls gegeben, der senkrechten Achslast des Anhängers auf die Zentralachse  
**R**- zulässiges Gesamtgewicht eines PKW-Anhängers mit einer in der Senkrechten beweglichen Deichsel oder eines Aufliegers (in Tonnen)  
**g**- Erdbeschleunigung (9,81 m/s<sup>2</sup>).

Während der Nutzung sind die einzelnen Kupplungsteile in einem einwandfreien technischen Zustand zu halten und vor Korrosion zu schützen. Während des Schleppvorgangs ist der Anhänger zusätzlich mit einem Seil oder einer Kette von entsprechender Stärke mit dem Zugfahrzeug zu verbinden. Während der Nutzung der Anhängerkupplung sind von Zeit zu Zeit die Verschraubungen zu überprüfen und gegebenenfalls nachzuziehen.

**Montageanleitung:**

Die Anhängerkupplung **C-032** für den Fahrzeugtyp **Citroen C5 (4/5D)** besteht aus folgenden Teilen:

1. Gestell	- 1 Stück	6. Federring Ø10,2	- 4 Stück
2. Steckdosenhalterung	- 1 Stück	7. Federring Ø12,2	- 2 Stück
3. Kugel	- 1 Stück	8. Unterlegscheibe Ø 10,5	- 4 Stück
4. Schraube M10x40	- 4 Stück	9. Unterlegscheibe Ø13,0	- 2 Stück
5. Schraube M12x65	- 2 Stück	10. Mutter M10	- 2 Stück

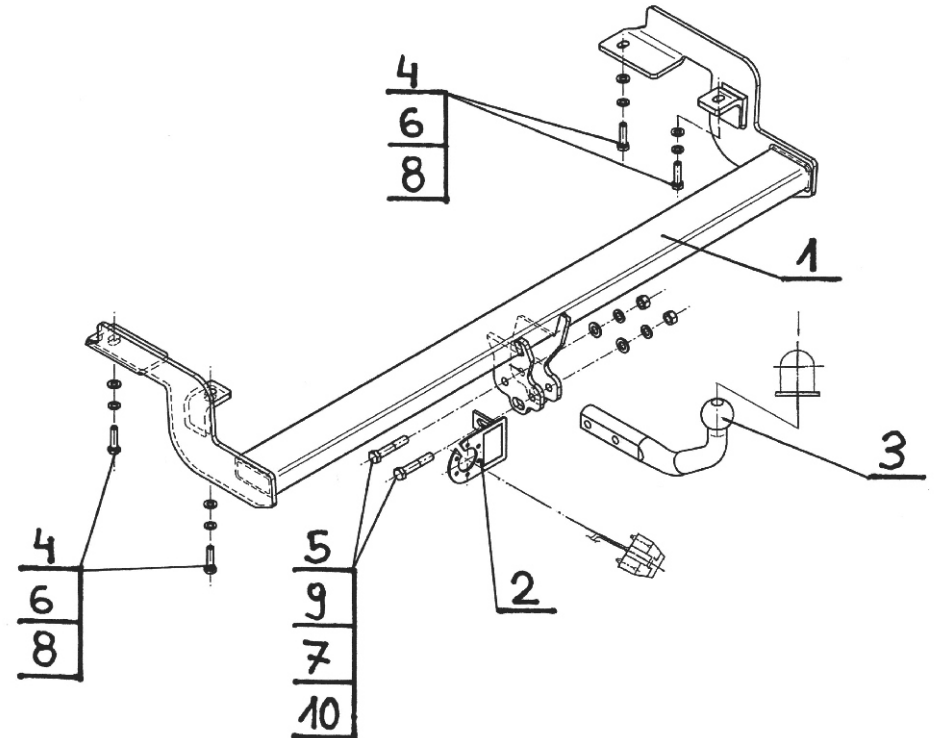
Bei der Montage der Anhängerkupplung **C-032** ist gemäß folgender Anleitung vorzugehen:

1. Die Montage der Anhängerkupplung erfordert keinen zusätzlichen Anschnitt der hinteren Stoßstange.
2. Die hintere Stoßstange demontieren.
3. Die Plastikschutzhaube demontieren (wird nicht wieder montiert).
4. Das Gestell (1) an die Längsträger einlegen und von unten mit den Schrauben M10x40(4), den Federringen Ø10,2(6) und den Unterlegscheiben Ø10,5(8) verschrauben.
5. Die hintere Stoßstange montieren.
6. An das Gestell (1) die Kugelkupplung (3) mit der Steckdosenhalterung (2), mit den Schrauben M12x65(5) zusammen mit den Unterlegscheiben Ø 13,0(9), den Federringen Ø 12,2(7) und den Muttern M12(10) verschrauben.
7. Alle Schraubverbindungen prüfen und ggf. festziehen.

**Die Befolgung der vorliegenden Bedienungsanleitung garantiert die richtige Montage und Nutzung der Anhängerkupplung C-032 an dem Fahrzeugtyp Citroen C5 (4/5D).**

**Vorsicht:** Bei Beschädigung darf die Anhängerkupplung **C-032** nicht weiter benutzt werden. **Eine Reparatur der beschädigten Anhängerkupplung ist nicht möglich.** Nach der Montage der Kugelanhängerkupplung C-032 ist der Eintrag im Fahrzeugschein des Fahrzeugs zu erwerben.

**Montageschema:**



**Achtung:** Im Preis der Anhängerkupplung ist kein Elektrosatz enthalten.

**Die Anhängerkupplung muss nicht beim TÜV vorgeführt werden, da diese mit dem Zeichen e20 ausgezeichnet ist, es sei denn, dass aktuelle Vorschriften es anders bestimmen. Diese Montageanleitung dient als ABE und muss mit den Fahrzeugpapieren mitgeführt werden.**

**STEINHOFF** Инструкция по эксплуатации и  
пользованию ТСУ для  
**CITROEN C5 (4/5 дв.)**  
(03/2001-09/2004 г.)



**Нр. кат. C-032**

**Применение:**

Фаркоп **C-032** к автомобилю **CITROEN C5 (4/5 дв.)** предназначен для буксировки прицепа. Фаркоп имеет актуальный европейский сертификат соответствия **e20**.

**Указания по монтажу**

Фаркоп **C-032** можно применять и эксплуатировать в автомобиле в соответствующем техническом состоянии деталей кузова. Фаркоп должен быть закреплен и эксплуатирован в автомобиле согласно руководству по установке.

Все винты и гайки, находящиеся в составе с фаркопом, должны быть затянуты соответствующим вращательным моментом (M0), указанным в таблице (для винтов класса 8,8):

M8	-	25 (Nm)	M12	-	85 (Nm)
M10	-	50 (Nm)	M16	-	200 (Nm)

**Условия эксплуатации**

Фаркоп имеет идентификационную табличку, обозначающую следующее::

Тур: <b>C-032</b> <b>A50-X</b> <b>e20 0287-00</b> D = 9,3 kN S = 75 кг R = 1800 кг	Каталожный номер Класс фаркопа (соединяющее устройство) Нр. Утверждения ЕС Теоретическая подъемная сила действующая на фаркоп Макс. вертикальная нагрузка действующая на сцепную головку Максимальная допустимая тяговая масса буксируемого прицепа
---	--

**D-силу следует считать на основании формулы:**

$$D = g \times \frac{T \times R}{T + R} \text{ kN}$$

**T**-техническая допустимая максимальная масса в тоннах автомобиля с вертикальной нагрузкой прицепа на центральную ось  
**R**-техническая допустимая максимальная масса в тоннах прицепа с подвижным дышлом  
**G**-земное ускорение (принято 9,81 m/s<sup>2</sup>)

Во время эксплуатации все детали фаркопа должны сохраняться в соответствующем техническом состоянии и предохранены от коррозии.

Во время буксировки прицепа должен быть соединен дополнительной гибкой муфтой, соответственной прочности (цепь, тросик).

Во время эксплуатации автомобиля с использованием фаркопа нужно проверить затяжку всех винтов крепления фаркопа, и при необходимости, затянуть установленным моментом затяжки.

**Указания по монтажу**

Фаркоп **C-032** для **CITROEN C5 (4/5 дв.)** состоит из следующих деталей

1. Корпус фаркопа	- 1 шт	6. Подкладка пружыста Ø10,2	- 4 шт.
2. Пластина под штепсельную розетку	- 1 шт	7. Подкладка пружыста Ø12,2	- 2 шт.
3. Шар	- 1 шт	8. Подкладка звычайна Ø10,5	- 4 шт.
4. Болт M10x40	- 4 шт.	9. Подкладка звычайна Ø13,0	- 2 шт.
5. Болт M12x65	- 2 шт	10. Накрętка M12	- 2 шт.

Для правильной установки фаркопа следует соблюдать указанную ниже инструкцию:

1. Монтаж фаркопа не требует подрезки заднего бампера.
2. Снять Задний бампер автомобиля..
3. Снять пластмассовый вкладыш бампера (в дальнейшем не понадобится).

4. Приложить корпус фаркопа (1) снизу лонжеронов и прикрепить болтами M10X40 (4) с пружинными Ø10,2 (6) и плоскими шайбами Ø 10,5 (8).
5. Прикрепить задний бампер.
6. К корпусу (1) прикрепить шар (3) с пластиной под штепсельную розетку (3) при помощи болтов M12x65 (5), плоских шайб Ø 13,0 (9), пружинных Ø 12,2 (7) и гаск M12 (10).
7. Тщательно проверить все винтовые соединения и при необходимости мощно затянуть.

**Соблюдение данной инструкции гарантирует правильную утановку, а в последствии и эксплуатацию фаркопа C-032**

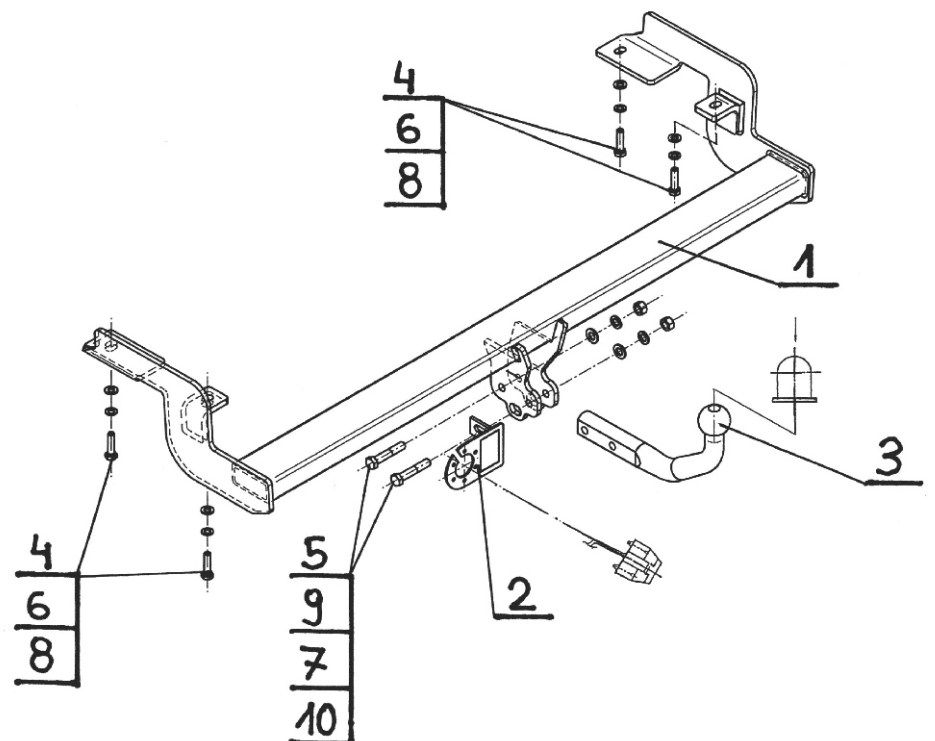
После установки фаркопа **C-032** надо получить запись в регистрационном свидетельстве автомобиля (зависит от предписаний страны). Указания по монтажу необходимо приложить к документам автомобиля.

**Внимание:** Все механические повреждения фаркопа **C-032** исключают его дальнейшую эксплуатацию.

**Не ремонтировать поврежденный фаркоп.**

В случаи, когда пользователь не будет соблюдать описанного способа монтажа фаркопа или будет пользоваться им неправильно, производитель не несет ответственности за возникшие повреждения.

**Схема монтажа:**



**Внимание:**  
В цену фаркопа не входит электропроводка



[ahkupplungen.de](http://ahkupplungen.de)