

# INSTRUKCJA MONTAŻU I EKSPLOATACJI ZACZEPU KULOWEGO DO SAMOCHODU: Citroen C5 Kombi (2001 - 2008 r.)

**Nr kat. C-034**

## PRZEZNACZENIE

Zaczep kulowy **C-034** jest przeznaczony do holowania przyczepy. Zaczep ten posiada aktualne Świadectwo Homologacji uprawniające do oznaczenia wyrobu znakiem homologacji **E20**.

## WARUNKI MONTAŻU

Zaczep kulowy **C-034** może być używany i eksploatowany w samochodzie o właściwym stanie technicznym elementów nadwozia. Zaczep musi być zamontowany i eksploatowany w samochodzie zgodnie z niniejszą instrukcją.

Wszystkie śruby i nakrętki występujące w zaczepie kulowym muszą być dokręcone odpowiednim momentem obrotowym ( $M_0$ ) o wartościach podanych w poniższej tabeli (dla śrub w klasie 8.8):

M8	-	25 (Nm)	M12	-	85 (Nm)
M10	-	50 (Nm)	M16	-	200 (Nm)

## WARUNKI EKSPLOATACJI

Zaczep kulowy **C-034** posiada tabliczkę znamionową określającą prawidłowe i bezpieczne obciążenie zaczepu, tj.:

Typ: <b>C-034</b> <b>A50-X</b> <b>(E20) 55R-01 4395</b> <b>D = 10,2 kN</b> <b>S = 85 kg</b> <b>R = 2000 kg</b>	Numer katalogowy zaczepu kulowego Klasa zaczepu kulowego (urządzenia sprzęgającego) Nr świadectwa Homologacji zaczepu kulowego Teoretyczna siła odniesienia działająca na zaczep kulowy Max. dopuszczalne obciążenie pionowe kuli zaczepu Max. dopuszczalne obciążenie holowanej przyczepy
---	---

## Siłę D wylicza się ze wzoru:

$$D = g \times \frac{T \times R}{T + R} \text{ kN}$$

**T**-technicznie dopuszczalna maksymalna masa, w tonach, pojazdu ciągnącego (także ciągników holujących) łącznie, jeśli występuje, z obciążeniem pionowym przyczepy z osią centralną.

**R**-technicznie dopuszczalna maksymalna masa, w tonach, przyczepy samochodowej z dyszlem ruchomym w płaszczyźnie pionowej lub naczepty.

**g**- przyspieszenie ziemskie (przyjmowane jako  $9,81 \text{ m/s}^2$ )

Podczas eksploatacji poszczególne elementy zaczepu kulowego powinny być utrzymane w należytym stanie technicznym i zabezpieczone przed działaniem korozji. W czasie holowania przyczepy musi być złączona dodatkowym elastycznym złączem o odpowiedniej wytrzymałości (linka, łańcuch). W czasie eksploatacji zaczepu kulowego należy okresowo sprawdzać połączenia śrubowe, a w przypadku poluzowania nakrętek należy je dokręcić.

## MONTAŻ

Zaczep kulowy **C-034** składa się z następujących elementów:

1. Korpus	- 1 szt.	8. Śruba M12x25 (PN/M-82105)	- 4 szt.
2. Kula (ACS-2041)	- 1 szt.	9. Śruba M12x35 (PN/M-82105)	- 4 szt.
3. Gniazdo kuli (ACS)	- 1 szt.	10. Podkładka sprężysta $\varnothing 10,2$	- 4 szt.
4. Uchwyt gniazda elektrycznego	- 1 szt.	11. Podkładka sprężysta $\varnothing 12,2$	- 8 szt.
5. Wspornik prawy	- 1 szt.	12. Podkładka okrągła $\varnothing 10,5$	- 4 szt.
6. Wspornik lewy	- 1 szt.	13. Podkładka okrągła $\varnothing 13,0$	- 8 szt.
7. Śruba M10x30 (PN/M-82105)	- 4 szt.	14. Nakrętka M12	- 2 szt.

W celu zamontowania zaczepu kulowego należy przestrzegać poniższego opisu:

- Montaż zaczepu kulowego **nie wymaga podcinania ani demontażu** zderzaka tylnego.
- Od spodu zderzaka odkręcić plastikowy spojler (nie będzie on ponownie montowany).

- Do fabrycznie przygotowanych miejsc (nakrętek zgrzanych w podłużnicach) przykręcić od spodu podłużnic wspornik prawy (5) i lewy (6) za pomocą śrub M10x30 (7) wraz z podkładkami sprężystymi  $\varnothing 10,2$  (10) i podkładkami okrągłymi  $\varnothing 10,5$  (12).
- Pomiędzy zamontowane wsporniki prawy (5) i lewy (6) wsunąć korpus (1) i skrócić za pomocą śrub M12x35 (9) wraz z podkładkami okrągłymi  $\varnothing 13,0$  (13), podkładkami sprężystymi  $\varnothing 12,2$  (11) i nakrętkami M12 (14).
- Do korpusu (1) dokręcić gniazdo kuli (3) i uchwyt gniazda elektrycznego (4) śrubami M12x25 (8) wraz z podkładkami sprężystymi  $\varnothing 12,2$  (11) i podkładkami okrągłymi  $\varnothing 13,0$  (13) (zgodnie ze schematem).
- Wpiąć kulę (2) do gniazda (3) zgodnie z załączoną instrukcją.

## Uwaga:

Do korpusu zaczepu (1) może być zamontowana kula (2) o innej konstrukcji niż podano w niniejszej instrukcji pod warunkiem, że:

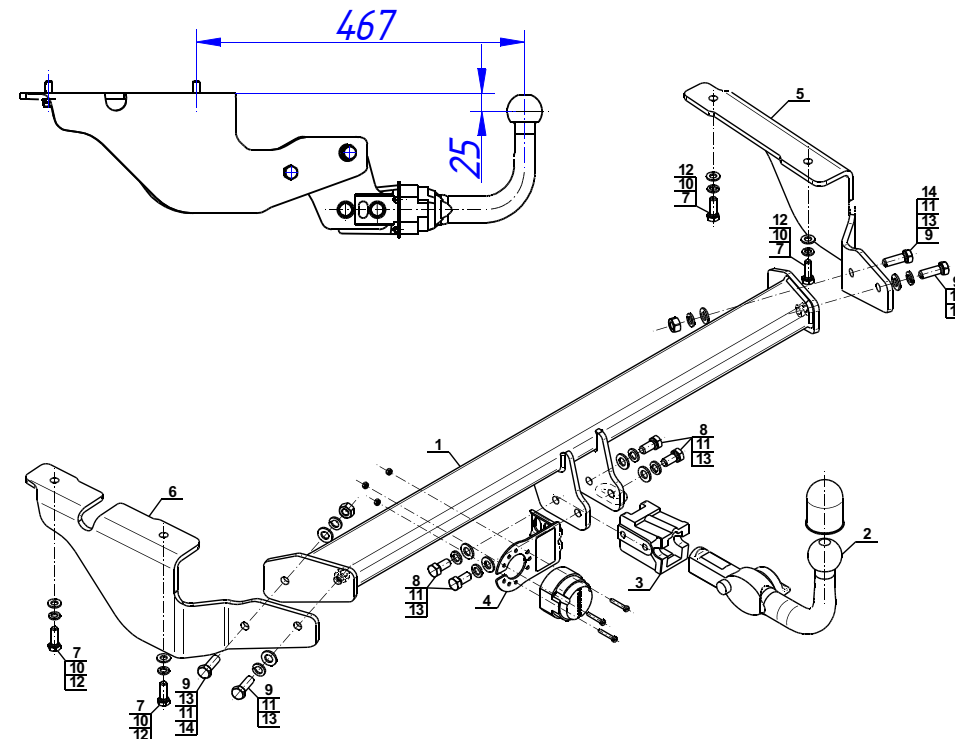
- Zastosowana kula posiada tabliczkę znamionową z numerem homologacji.
- Parametry D i S mają wartość większą lub równą od wartości korpusu (1).
- Położenia środka kuli jest zgodne z rysunkiem.

**Przestrzeganie niniejszej instrukcji zapewnia prawidłowy montaż i eksploatację zaczepu kulowego C-034.**

Po zamontowaniu zaczepu kulowego **C-034** należy uzyskać wpis w **dowodzie rejestracyjnym** pojazdu.

**UWAGA:** Sprawdzać połączenia śrubowe po przejechaniu 1000 km. Kulę zawsze utrzymywać w czystości i smarować smarem stałym. Stosować osłonę kuli. Wszystkie uszkodzenia mechaniczne zaczepu kulowego **C-034** wykluczają dalszą jego eksploatację. Uszkodzony zaczep **nie może być naprawiany**. W przypadku nie przestrzegania opisanego sposobu montażu lub niewłaściwego jego użytkowania producent **nie ponosi odpowiedzialności** za powstałe szkody.

## SCHEMAT MONTAŻU:



## UWAGA:

Cena zaczepu kulowego nie obejmuje wiązki elektrycznej.

**DESTINATION**

Tow bar **C-034** is designed for towing a trailer. This ball hook has a current certification of approval authorizing the product with **E20** certification sign.

**FITTING CONDITIONS**

Tow bar **C-034** can be used and operated in a car with proper technical conditions of body elements. Those parts cannot be mechanically damaged. The ball hook has to be installed and operated in a car according to this instruction. All bolts and nuts in ball hook have to be screwed down with proper torque (Mo). Torque values are given below:

M8	-	25 (Nm)	M12	-	85 (Nm)
M10	-	50 (Nm)	M16	-	200 (Nm)

**OPERATION CONDITIONS**

The tow bar **C-034** has a rating plate describing correct and safe loads of the hook:

Typ: <b>C-034</b>	Tow bar catalogue number.
<b>A50-X</b>	Tow bar class ( compressing device )
<b>E20 55R-01 4395</b>	Tow bar certification of approval number
<b>D = 10,2 kN</b>	Teoretical related force working on a ball hook
<b>S = 85 kg</b>	Max permissible vertical load of the hook ball
<b>R = 2000 kg</b>	Max permissible load of towing trailer

**D - force is calculated using the following formula:**

$$D = g \times \frac{T \times R}{T + R} \text{ kN}$$

T-technically permissible maximum mass in tonnes of the towing vehicle (also towing tractors) including, if necessary, the vertical load of a centrale axle trailer.  
R-technically permissible maximum mass in tonnes of the full trailer with drawgal free to move in the vertical plane or of the semi-trailer.  
g-acceleration due to gravity(assumed as 9,81 m/s<sup>2</sup>)

During operating individual elements of ball hook should be kept in a proper technical condition and protected from corrosion. The trailer must be linked with an elastic joint with proper durability ( cord , chain ) while towing .It is necessary to check periodically bolt joints during operating the ball hook. If screws are eased , it is necessary to screw them down .

**FITTING**

The tow bar **C-034** is made up of the following elements :

- |                            |            |                         |            |
|----------------------------|------------|-------------------------|------------|
| 1. Towbar mainframe        | - 1 piece  | 8. Bolt M12x25          | - 4 pieces |
| 2. Tow ball (ACS-2041)     | - 1 piece  | 9. Bolt M12x35          | - 4 pieces |
| 3. Tow ball socket (ACS)   | - 1 piece  | 10. Spring washer Ø10,2 | - 4 pieces |
| 4. Electrical socket plate | - 1 piece  | 11. Spring washer Ø12,2 | - 8 pieces |
| 5. Right support           | - 1 piece  | 12. Round washer Ø10,5  | - 4 pieces |
| 6. Left support            | - 1 piece  | 13. Round washer Ø13,0  | - 8 pieces |
| 7. Bolt M10x30             | - 4 pieces | 14. Nut M12             | - 2 pieces |

Please follow the installation fitting instruction below in order to ensure correct installation of the towbar:

- 1.Rear bumper cutting and dismantling is not required.
- 2.Unscrew a plastic (spoiler) from the bottom of a bumper (will not be mounted again).

- 3.Screw the right support (5) and left support (6) from the bottom of longitudinal stringers (factory-made nuts in longitudinal stringers) using bolts M10x30 (7) with spring washers Ø10,2 (10) and round washers Ø10,5 (12).
- 4.Insert the towbar mainframe (1) between mounted supports (5, 6) and screw it using bolts M12x35 (9) with round washers Ø13,0 (13), spring washers Ø12,2 (11)and nuts M12 (14).
5. Attach the tow ball socket (3) and electrical socket plate (4) to the towbar mainframe (1) using bolts M12x25 (8) with spring washers Ø12,2 (11) and round washers Ø13,0 (13). (according to the drawing).

6. Plug the tow ball (2) into the socket (3) following the attached instructions.

**Caution:**

Different types of (2) may be attached to the (1) only if:

- 1.The adapted tow has its own information label with homologation number.
- 2.D and S values are equal or higher than (1) values.
- 3.Tow ball centre-point is in accordance with the drawing.

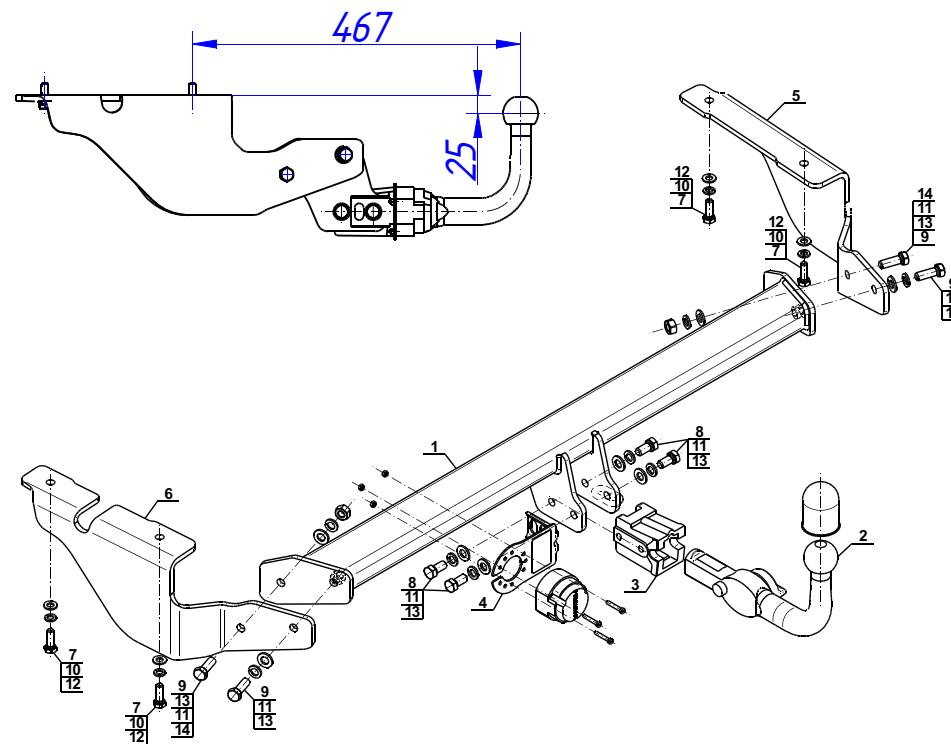
**Obeying this instruction assures correct montage and the C-034 tow bar operating.**

After assembling of the tow bar **C-034** you have to get entry in cars registration book.

**CAUTION :**

Check if all bolts and nuts are correctly tightened after 1000km. Keep tow ball clean, grease and cased. All mechanical damages of tow bar excludes its further exploitation . Damaged ball hook **cannot be repaired**. In case of braking the rules of montage or unproper usage manufacturer **do not take responsibility** for arised damages .

**MONTAGE DIAGRAM :**



**NOTE :**

Bunch of wires is not included (in total price).



[ahkupplungen.de](http://ahkupplungen.de)