



PRZEZNACZENIE

Zaczepek kulowy **C-105** do samochodu **Citroen Saxo (3/5D)** jest przeznaczony do holowania przyczepy. Zaczepek ten posiada aktualne Świadectwo Homologacji uprawniające do oznaczenia wyrobu znakiem homologacji **e20**.

WARUNKI MONTAŻU

Zaczepek kulowy **C-105** może być używany i eksploatowany w samochodzie o właściwym stanie technicznym elementów nadwozia. Zaczepek musi być zamontowany i eksploatowany w samochodzie zgodnie z niniejszą instrukcją.

Wszystkie śruby i nakrętki występujące w zaczepek kulowym muszą być dokręcone odpowiednim momentem obrotowym (M_0) o wartościach podanych w poniższej tabeli (dla śrub w klasie 8.8):

| | | | | | |
|-----|---|---------|-----|---|----------|
| M8 | - | 25 (Nm) | M12 | - | 85 (Nm) |
| M10 | - | 50 (Nm) | M16 | - | 200 (Nm) |

WARUNKI EKSPLOATACJI

Zaczepek kulowy **C-105** posiada tabliczkę znamionową określającą prawidłowe i bezpieczne obciążenie zaczepeku, tj.:

| | |
|--|--|
| Typ: C-105 A50-X e20 0157-00 D = 6,1 kN S = 50 kg R = 1100 kg | Zaczepek kulowy do samochodu Citroen Saxo (3/5D) Klasa zaczepeku kulowego (urządzenia sprzęgającego) Nr. świadectwa Homologacji zaczepeku kulowego Teoretyczna siła odniesienia działająca na zaczepek kulowy Max. dopuszczalne obciążenie pionowe kuli zaczepeku Max. dopuszczalne obciążenie holowanej przyczepy |
|--|--|

Siłę D wylicza się ze wzoru:

$$D = g \times \frac{T \times R}{T + R} \text{ kN}$$

T-technicznie dopuszczalna maksymalna masa, w tonach, pojazdu ciągnącego (także ciągników holujących) łącznie, jeśli występuje, z obciążeniem pionowym przyczepy z osią centralną.

R-technicznie dopuszczalna maksymalna masa, w tonach, przyczepy samochodowej z dyszlem ruchomym w płaszczyźnie pionowej lub naczepey.

g- przyspieszenie ziemskie (przyjmowane jako 9,81 m/s²)

Podczas eksploatacji poszczególne elementy zaczepeku kulowego powinny być utrzymane w należytych stanie technicznym i zabezpieczone przed działaniem korozji. W czasie holowania przyczepa musi być złączona dodatkowym elastycznym złączem o odpowiedniej wytrzymałości (linka, łańcuch). W czasie eksploatacji zaczepeku kulowego należy okresowo sprawdzać połączenia śrubowe, a w przypadku poluzowania nakrętek należy je dokręcić.

MONTAŻ

Zaczepek kulowy **C-105** do samochodu **Citroen Saxo (3/5D)** składa się z następujących elementów:

- | | | | |
|-------------------------------------|----------|-----------------------------|-----------|
| 1. Korpus | - 1 szt. | 6. Śruba M12x30 | - 6 szt. |
| 2. Kula ze wspornikiem | - 1 szt. | 7. Śruba M12x65 | - 4 szt. |
| 3. Uchwyt do gniazda elektrycznego | - 1 szt. | 8. Podkładka zwykła 13,0 | - 2 szt. |
| 4. Tulejka dystansowa 17,3/ 12,5x38 | - 4 szt. | 9. Podkładka sprężysta 12,2 | - 10 szt. |
| 5. Podkładka specjalna 40/ 12,5x2,5 | - 4 szt. | 10. Nakrętka M12 | - 6 szt. |

W celu zamontowania zaczepeku kulowego **C-105** należy przestrzegać poniższego opisu:

- Montaż zaczepeku kulowego **nie wymaga podcinania** zderzaka tylnego w samochodzie ani też jego demontażu.

30.10.2015.

Nr kat. C-105



DESTINATION

Tow bar **C-105** for a **Citroen Saxo(3/5D)** is designed for towing a trailer. This ball hook has a current certification of approval authorizing the product with **e20** certification sign.

FITTING CONDITIONS

Tow bar **C-105** can be used and operated in a car with proper technical conditions of body elements. Those parts cannot be mechanically damaged. The ball hook has to be installed and operated in a car according to this instruction. All bolts and nuts in ball hook have to be screwed down with proper torque (M_0). Torque values are given below:

| | | | | | |
|-----|---|---------|-----|---|----------|
| M8 | - | 25 (Nm) | M12 | - | 85 (Nm) |
| M10 | - | 50 (Nm) | M16 | - | 200 (Nm) |

OPERATION CONDITIONS

The tow bar **C-105** has a rating plate describing correct and safe loads of the hook:

| | |
|--|--|
| Typ: C-105 A50-X e20 0157-00 D = 6,1 kN S = 50 kg R = 1100 kg | The tow bar for Citroen Saxo(3/5D) Tow bar class (compressing device) Tow bar certification of approval number Teoretical related force working on a ball hook Max permissible vertical load of the hook ball Max permissible load of towing trailer |
|--|--|

D - force is calculated using the following formula:

$$D = g \times \frac{T \times R}{T + R} \text{ kN}$$

T-technically permissible maximum mass in tonnes of the towing vehicle (also towing tractors) including, if necessary, the vertical load of a centrale axle trailer.

R-technically permissible maximum mass in tonnes of the full trailer with drawgal free to move in the vertical plane or of the semi-trailer.

g-acceleration due to gravity(assumed as 9,81 m/s²)

During operating individual elements of ball hook should be kept in a proper technical condition and protected from corrosion. The trailer must be linked with an elastic joint with proper durability (cord, chain) while towing. It is necessary to check periodically bolt joints during operating the ball hook. If screws are eased, it is necessary to screw them down.

FITTING

The tow bar **C-105** for **Citroen Saxo(3/5D)** is made up of the following elements:

- | | | | |
|----------------------------------|------------|-----------------------|------------|
| 1. Towbar mainfame | - 1 piece | 6. Bolt M12x30 | - 6 pieces |
| 2. Tow ball with support | - 1 piece | 6. Bolt M12x65 | - 4 pieces |
| 3. Electrical socket plate | - 1 piece | 7. Flat washer 13,0 | - 2 pieces |
| 4. Distance sleeve 17,3/ 12,5x38 | - 4 pieces | 8. Spring washer 12,2 | - 10pieces |
| 5. Special washer 40/ 12,5x2,5 | - 4 pieces | 10.Nut M12 | - 6 pieces |

Follow the general directions in order to fit **C-105** tow bar properly:

- Rear bumper cutting **is not required** as also demounting.
- Take the towbar for peaces.
- Unmount the cover for silencer to better mounting a towbar.
- Drill two holes 12,5 through existing holes in both chasis side members.

30.10.2015.

Cat. No. C-105

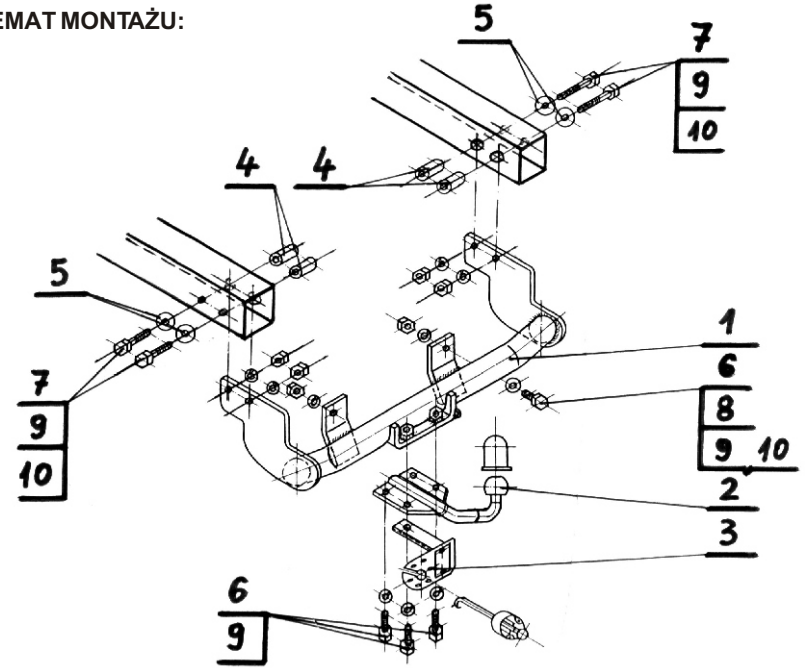
- Rozkręcić zaczepek kulowy na elementy montażowe.
- Zdemontować osłonę tłumika w celu ułatwienia montażu zaczepeku kulowego.
- Wywiercić dwa otwory w podłużnicy lewej na wylot poprzez istniejące fabrycznie otwory wiertłem o średnicy 12,5 oraz jeden na podłużnicy prawej.
- Wstępnie przykręcić korpus (1) i dowiercić drugi otwór na podłużnicy prawej poprzez otwór znajdujący się w wsporniku bocznym korpusu (1) (najbardziej wysunięty od pasa tylnego).
- Zdjąć korpus (1).
- Od strony wewnętrznej podłużnic rozwiereć otwory pod tulejki dystansowe (4) wiertłem 17,5 (tylko przez jedną ściankę).
- Włożyć tulejki dystansowe 17,3/ 12,5x38 (4) w podłużnice, przyłożyć korpus (1) a następnie od zewnątrz przykręcić go śrubami M12x65 (7) wraz z podkładkami specjalnymi 40 (5) poprzez tulejki dystansowe (4), a od wewnątrz podłużnic nakrętkami M12 (10) wraz z podkładkami sprężystymi 12,2 (9).
- Korpus (1) skrócić również z pasem tylnym (poprzez istniejące otwory) śrubami M12x30 (6) wkładanymi w stronę bagażnika wraz z podkładkami zwykłymi 13,0 (8) oraz nakrętkami M12 (10) wraz z podkładkami sprężystymi 12,2 (9) wkładanymi od wewnątrz bagażnika.
- Do korpusu (1) przykręcić kulę ze wspornikiem (2) śrubami M12x30 (6) wraz z podkładkami sprężystymi 12,2 (9) przykręcając równocześnie z lewej strony kuli (2) uchwyt do gniazda elektrycznego (3).
- Sprawdzić czy wszystkie połączenia śrubowe zostały odpowiednio mocno dokręcone.

Przestrzeganie niniejszej instrukcji zapewnia prawidłowy montaż i eksploatację zaczepeku kulowego C-105 w samochodzie Citroen Saxo (3/5D).

Po zamontowaniu zaczepeku kulowego **C-105** należy uzyskać wpis w **dowodzie rejestracyjnym** pojazdu na dowolnej stacji kontroli technicznej pojazdu.

UWAGA: Wszystkie uszkodzenia mechaniczne zaczepeku kulowego **C-105** wykluczają dalszą jego eksploatację. Uszkodzony zaczepek **nie może być naprawiany**. W przypadku nie przestrzegania opisanego sposobu montażu lub niewłaściwego jego użytkowania producent **nie ponosi odpowiedzialności** za powstałe szkody.

SCHEMAT MONTAŻU:



UWAGA:

Cena zaczepeku kulowego nie obejmuje wiązki elektrycznej.

Nr kat. C-105

- Screw (1) and drill another hole in chasis side member through the hole existing in side support of (1) (far from the back strip).
- Take off (1).
- From internal side of chasis side member drill holes for (4) using drill 17,5 (through one wall).
- Insert (4) into chasis side member, place (1) and from external side screw (7) with (5) through (4), and from internal side of (10) with (9).
- Screw (1) with back strip (through existing holes) using (6) inserted to trunk side with (8) (10) with (9).
- To (1) screw (2) using (6) with (9) and from the left side of (2) element (3).
- Check if all bolts and nuts are correctly tightened.

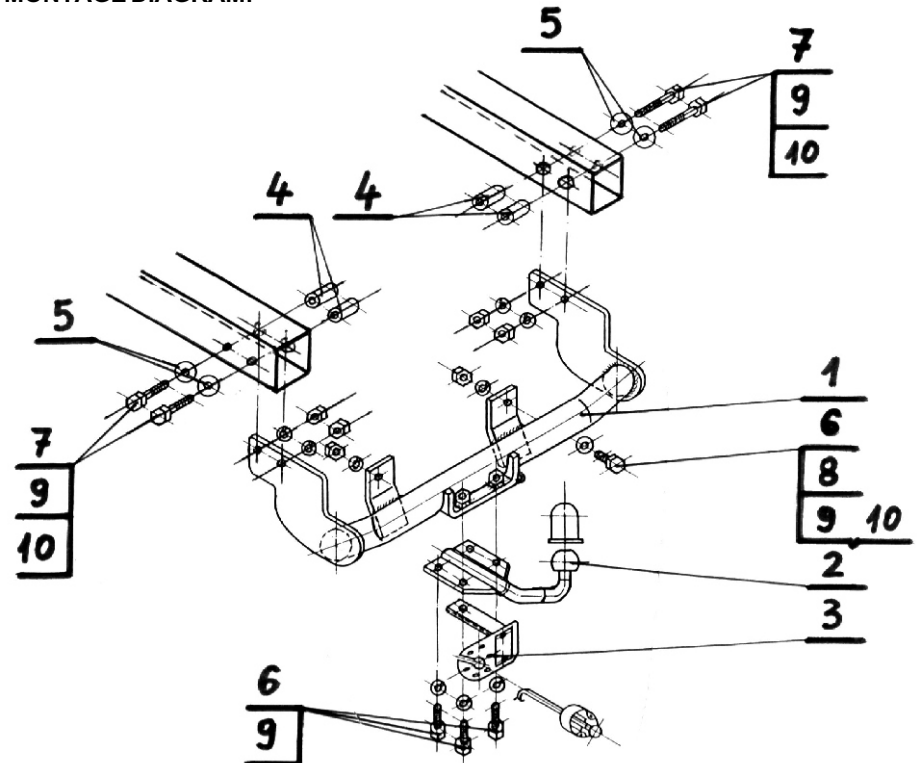
Obeying this instruction assures correct montage and the tow bar operating in a Citroen Saxo(3/5D).

After assembling of the tow bar **C-105** you have to get entry in cars **registration book** in a quality control station.

CAUTION:

All mechanical damages of tow bar excludes its further exploitation. Damaged ball hook **cannot be repaired**. In case of braking the rules of montage or unproper usage manufacturer **do not take responsibility** for arised damages.

MONTAGE DIAGRAM:



NOTE:

Bunch of wires is not included (in total price).

Cat. No. C-105

STEINHOFF Montage und Gebrauchsanleitung für die Anhängerkupplung: CITROEN SAXO (3/5D) (04/1996 -)



Katalognummer C-105

Die Bestimmung

Die Anhängerkupplung C-105 ist für den Citroen Saxo (3/5D) bestimmt und dient dem schleppen eines Anhängers. Diese Kupplung besitzt das aktuelle Homologationszeugnis.

Das Zeugnis berechtigt zur Markierung des Produkts mit Homologationszeichen e20.

Die Montage

Die Anhängerkupplung C-105 kann nur in einer leistungsfähigen Karosserie montiert werden.

Die Anhängerkupplung muss gemäß der Gebrauchsanleitung eingebaut und gebraucht werden. Alle Schrauben und Muttern gemäß den Angaben in der Tabelle festziehen.

| | | | | | |
|-----|---|---------|-----|---|----------|
| M8 | - | 25 (Nm) | M12 | - | 85 (Nm) |
| M10 | - | 50 (Nm) | M16 | - | 200 (Nm) |

Die Betriebsbedingung

Die Anhängerkupplung besitzt das Typenschild:

| | |
|-------------|--|
| Typ: C-105 | Die Anhängerkupplung für den Citroen Saxo (3/5D) |
| A50-X | Kupplungsklasse |
| e20 0157-00 | Die Homologationsnummer der Anhängerkupplung |
| D = 6,1 kN | D-Wert |
| S = 50 kg | Stützlast |
| R = 1100 kg | Max. Anhängerlast |

Die Kraft D rechnet man nach dem Muster ab.

$$D = g \times \frac{T \times R}{T + R} \text{ kN}$$

T-technisch maximal zulässiges in Tonnen Gewicht eines Schleppfahrzeuges gesamt eines Schleppzuges, wenn mit einer senkrechten Belastung eines Anhängers mit einer zentralen Achse auftritt.

R-technisch maximal zulässiges in Tonnen Gewicht eines Anhängers mit einer senkrecht beweglichen Ebene Deichsel oder Auflieger.
g-Erdbeschleunigung (als 9,81 m/s² angenommen)

Während des Betriebs sind alle Elemente der Anhängerkupplung im richtigen technischen Zustand zu halten und gegen Korrosion zu schützen.

Die Anhängerkupplung muss zusätzlich mit einem Reissseil mit dem Anhänger verbunden werden.

Die Montage

Die Anhängerkupplung besteht aus:

- | | | | |
|--|-----------|--------------------------|------------|
| 1. Gestell | - 1 Stück | 6. Schraube M12x30 | - 6 Stück |
| 2. Kugelkupplung mit der Stütze | - 1 Stück | 7. Schraube M12x65 | - 4 Stück |
| 3. Steckdosenhalterung | - 1 Stück | 8. Unterlegscheibe Ø13,0 | - 2 Stück |
| 4. Distanzhülse Ø17,3/Ø12,5x38 | - 4 Stück | 9. Federring Ø12,2 | - 10 Stück |
| 5. Spezielle Unterlegscheibe Ø40/Ø12,5x2,5 | - 4 Stück | 10. Mutter M12 | - 6 Stück |

Bei der Montage der Anhängerkupplung C-105 ist gemäß folgender Anleitung vorzugehen:

1. Die Montage der Anhängerkupplung erfordert keinen zusätzlichen Anschnitt und keine Demontage der hinteren Stoßstange.
2. Die Anhängerkupplung auseinander schrauben.
3. Den Auspufftopfschutz, um die Montage der Anhängerkupplung zu erleichtern, demontieren.
4. Im linken Längsträger 2 Öffnungen durch die vom Werk aus vorhandenen Bohrungen mit dem Bohrer Ø12,5 und eine Bohrung im linken Längsträger durchbohren.

STEINHOFF Инструкция по эксплуатации и пользованию ТСУ для Citroen Saxo (3/5Дв) (04/1996 - г.)



Нр кат. C-105

Применение:

Фаркоп C-105 к автомобилю Citroen Saxo (3/5Дв) предназначен для буксировки прицепа. Фаркоп имеет актуальный европейский сертификат соответствия e20.

Указания по монтажу

Фаркоп C-021 можно применить и эксплуатировать в автомобиле в соответственном техническом состоянии деталей кузова. Фаркоп должен быть закреплен и эксплуатирован в автомобиле согласно руководству по установке.

Все винты и гайки, находящиеся в составе с фаркопом, должны быть затянуты соответственным вращательным моментом (M0), указанным в таблице (для винтов класса 8,8):

| | | | | | |
|-----|---|---------|-----|---|----------|
| M8 | - | 25 (Nm) | M12 | - | 85 (Nm) |
| M10 | - | 50 (Nm) | M16 | - | 200 (Nm) |

Условия эксплуатации

Фаркоп имеет идентификационную табличку, обозначающую следующее:

| | |
|-------------|--|
| Тип: C-105 | Фаркоп для Citroen Saxo (3/5Дв) |
| A50-X | Класс фаркопа (соединяющее устройство) |
| e20 0157-00 | Нр. Утверждения ЕС |
| D = 6,1 kN | Теоретическая подъемная сила действующая на фаркоп |
| S = 50 кг | Макс. вертикальная нагрузка действующая на сцепную головку |
| R = 1100 кг | Максимальная допустимая тяговая масса буксируемого |

D-силу следует считать на основании формулы:

$$D = g \times \frac{T \times R}{T + R} \text{ kN}$$

T-техническая допустимая максимальная масса в тоннах автомобиля с вертикальной нагрузкой прицепа на центральную ось

R-техническая допустимая максимальная масса в тоннах прицепа с подвижным дышло

G-земное ускорение (принято 9,81 м/с²)

Во время эксплуатации все детали фаркопа должны сохраняться в соответствующем техническом состоянии и предохранены от коррозии.

Во время буксировки прицепа должен быть соединен дополнительной гибкой муфтой, соответственной прочности (цепь, тросик).

Во время эксплуатации автомобиля с использованием фаркопа нужно проверить затяжку всех винтов крепления фаркопа, и при необходимости, затянуть установленным моментом затяжки.

Указания по монтажу

Фаркоп C-105 для Citroen Saxo (3/5Дв) состоит из следующих деталей:

- | | | | |
|--|--------|--------------------------|---------|
| 1. Корпус фаркопа | - 1 шт | 6. Болт M12x30 | - 6 шт |
| 2. Шар с держателем | - 1 шт | 7. Болт M12x65 | - 4 шт |
| 3. Пластина под штепсельную розетку | - 1 шт | 8. Плоская шайба Ø13,0 | - 2 шт |
| 4. Дистанционная втулка Ø17,3/Ø12,5x38 | - 4 шт | 9. Пружинная шайба Ø12,2 | - 10 шт |
| 5. Специальная Шайба Ø40/Ø12,5x2,5 | - 4 шт | 10. Гайка M12 | - 6 шт |

Для правильной установки фаркопа C-105 следует соблюдать указанную ниже инструкцию:

1. Монтаж фаркопа не требует подрезки заднего бампера в автомобиле ни его разборки.

30.10.2015.

Нр кат. C-105

5. Das Gestell (1) provisorisch anschrauben, die zweite Bohrung auf dem linken Längsträger durch die Bohrung in der Seitengestellstütze (1) (am weitesten vom Karosseriestreifen entfernt) durchbohren.
6. Das Gestell abnehmen.
7. Von innen der Längsträger die Bohrungen für die Distanzhülsen (4), mit dem Bohrer Ø17,5 nur durch eine Wand durchbohren.
8. Die Distanzhülsen Ø17,3/Ø12,5x38 (4) in die Längsträger hineinstecken, das Gestell (1) einlegen, dann es von außen mit den Schrauben M12x65 (7), den speziellen Unterlegscheiben Ø40/Ø12,5x2,5 (5), durch die Distanzhülsen (4) verschrauben und von innen der Längsträger mit den Muttern M12 (10) mit den Federringen Ø12,2 (9) verschrauben.
9. Das Gestell (1) mit dem Karosseriestreifen durch die vorhandenen Bohrungen, mit den in der Richtung des Kofferraumes hineingesteckten Schrauben M12x30 (6), den Unterlegscheiben Ø13,0 (8), den Muttern M12 (10) und den von innen des Kofferraumes hineingesteckten Federringen Ø12,2 (9) verschrauben.
10. An das Gestell (1), die Kugelkupplung mit der Stütze (2) mit den Schrauben M12x30(6), den Federringen Ø12,2 (9) gleichzeitig die Steckdosenhalterung (3) an die linke Seite der Kugelkupplung (2) befestigen. Anschrauben.
11. Alle Verschraubungen auf Festigkeit überprüfen.

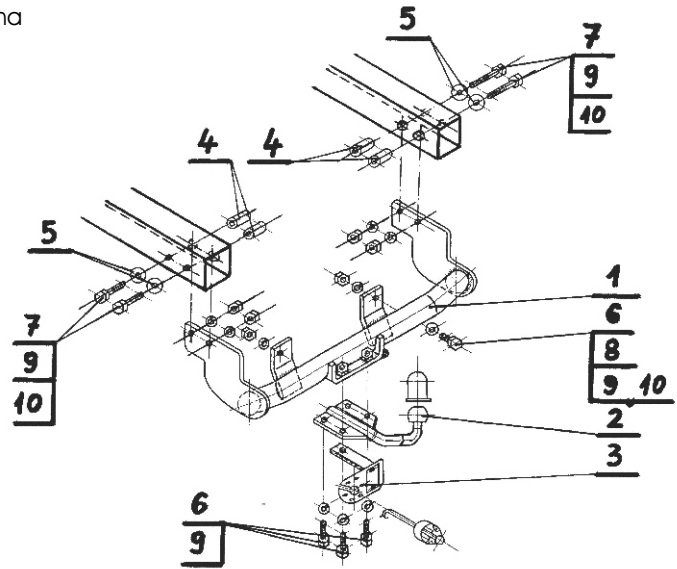
Die Befolgung der vorliegenden Bedienungsanleitung garantiert die richtige Montage und Nutzung der Anhängerkupplung C-105 an dem Fahrzeugtyp Citroen Saxo (3/5D).

Um die richtige Montage und Betrieb der Anhängerkupplung C-105 von Citroen Saxo (3/5D) zu sichern, ist diese Gebrauchsanleitung zu beachten.

Achtung:

Alle mechanischen Schäden schließen eine weitere Nutzung der Anhängerkupplung C-105 aus. Die beschädigte Anhängerkupplung kann nicht repariert werden. Der Produzent haftet nicht für Schäden, die infolge einer unsachgemäßen Montage und Verwendung entstanden sind.

Das Schema



ACHTUNG:

Die Anhängerkupplung muss nicht beim TÜV vorgeführt werden, da diese mit dem Zeichen e20 ausgezeichnet ist, es sei denn, dass aktuelle Vorschriften es anders bestimmen. Diese Montageanleitung dient als ABE und muss mit den Fahrzeugpapieren mitgeführt werden.

2. Раскрутить фаркоп на монтажные детали.
3. Снять прикрытие глушителя для облегчения монтажа фаркопа.
4. Сверлом Ø 12,5 просверлить два отверстия в левом лонжероне сквозь существующие заводские отверстия и один в правом лонжероне.
5. Предварительно прикрепить корпус фаркопа (1) и добури второе отверстие в правом лонжероне сквозь отверстие находящееся в боковом держателе корпуса фаркопа (1) (наиболее торчащее от заднего пояса).
6. Снять корпус фаркопа (1).
7. Изнутри лонжеронов просверлить отверстия для дистанционных втулок (4) сверлом Ø17,5 (только сквозь одну стенку).
8. Проложить дистанционные втулки Ø17,3/Ø12,5x38 (4) в лонжерона, приложить корпус фаркопа (1) и снаружи привинтить его винтами M12x65 (7) со специальными шайбами Ø40 (5) сквозь дистанционные втулки (4) а изнутри лонжеронов гайками M12 (10) с пружинными шайбами Ø12,2 (9).
9. Корпус фаркопа (1) прикрепить с задним поясом (сквозь существующие отверстия) болтами M12x30 (6) кладенными в сторону багажника вместе с плоскими шайбами Ø13,0 (8) и гайками M12 (10) вместе с пружинными шайбами Ø12,2 (9) кладенными изнутри багажника.
10. Привинтить шар фаркопа с держателем (2) к корпусу фаркопа (1) винтами M12x30 (6) с пружинными шайбами Ø12,2 (9), одновременно прикрепляя с левой стороны шара фаркопа (2) пластину под штепсельную розетку (3).
11. Тщательно проверить все винтовые соединения и при необходимости затянуть.

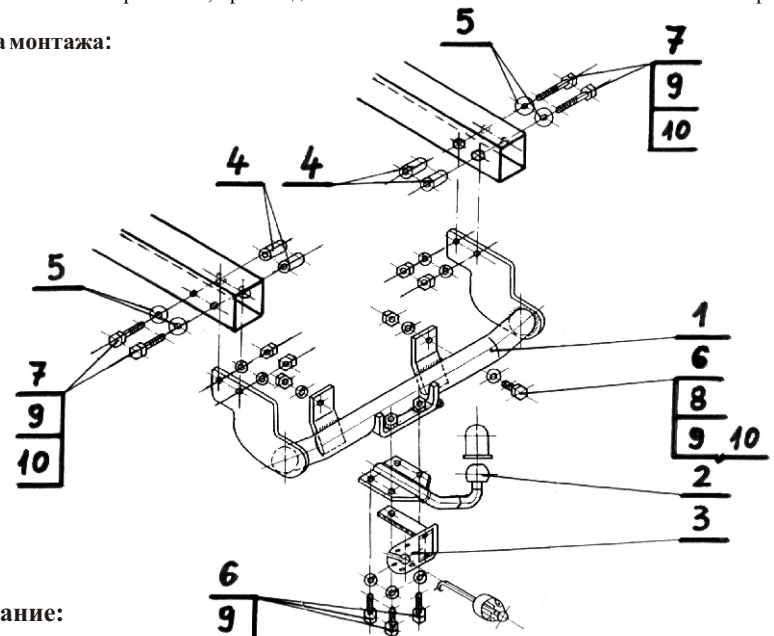
Соблюдение данной инструкции гарантирует правильную установку, а впоследствии и эксплуатацию фаркопа C-105 в автомобиле Citroen Saxo (3/5Дв)

После установки фаркопа C-105 надо получить запись в регистрационном свидетельстве автомобиля (зависит от предписаний страны). Указания по монтажу необходимо приложить к документам автомобиля.

Внимание:

После пробега 1000 км проверить затяжку винтов. Сцепной шар следует держать в чистоте и смазать пластичной смазкой. Закрывать сцепной шар колпачком. Все механические повреждения фаркопа исключают дальнейшую эксплуатацию. Поврежденный фаркоп не может быть отремонтирован. C-105 В случае, когда пользователь не будет соблюдать описанный способ монтажа фаркопа или будет пользоваться им неправильно, производитель не несет ответственности за возникшие повреждения.

Схема монтажа:



Внимание:

В цену фаркопа не входит электропроводка

Нр кат. C-105



ahkupplungen.de