

**INSTRUKCJA
MONTAŻU I EKSPLOATACJI
ZACZEPU KULOWEGO DO:
Citroen Xsara Kombi
(05/1998 -)**

Nr kat. C-125

PRZEZNACZENIE

Zaczep kulowy **C-125** do samochodu **Citroen Xsara Kombi** jest przeznaczony do holowania przyczepy. Zaczep ten posiada aktualne Świadczenie Homologacji uprawniające do oznaczenia wyrobu znakiem homologacji **e20**.

WARUNKI MONTAŻU

Zaczep kulowy **C-125** może być używany i eksploatowany w samochodzie o właściwym stanie technicznym elementów nadwozia. Zaczep musi być zamontowany i eksploatowany w samochodzie zgodnie z niniejszą instrukcją. Wszystkie śruby i nakrętki występujące w zaczepie kulowym muszą być dokręcone odpowiednim momentem obrotowym (M_0) o wartościach podanych w poniższej tabeli (dla śrub w klasie 8.8):

M8	-	25 (Nm)	M12	-	85 (Nm)
M10	-	50 (Nm)	M16	-	200 (Nm)

WARUNKI EKSPLOATACJI

Zaczep kulowy **C-125** posiada tabliczkę znamionową określającą prawidłowe i bezpieczne obciążenie zaczepu, tj.:

Typ: C-125 A50-X e20 0740-00 D = 7,3 kN S = 80 kg R = 1300 kg	Zaczep kulowy do samochodu Citroen Xsara Kombi Klasa zaczepu kulowego (urządzenia sprzęgającego) Nr. świadectwa Homologacji zaczepu kulowego Teoretyczna siła odniesienia działająca na zaczep kulowy Max. dopuszczalne obciążenie pionowe kuli zaczepu Max. dopuszczalne obciążenie holowanej przyczepy
---	--

Siłę D wylicza się ze wzoru:

$$D = g \times \frac{T \times R}{T + R} \text{ kN}$$

T-technicznie dopuszczalna maksymalna masa, w tonach, pojazdu ciągnącego (także ciągników holujących) łącznie, jeśli występuje, z obciążeniem pionowym przyczepy z osią centralną.
R-technicznie dopuszczalna maksymalna masa, w tonach, przyczepy samochodowej z dyszlem ruchomym w płaszczyźnie pionowej lub naczepy.
g- przyspieszenie ziemskie (przyjmowane jako 9,81 m/s²)

Podczas eksploatacji poszczególne elementy zaczepu kulowego powinny być utrzymane w należytnym stanie technicznym i zabezpieczone przed działaniem korozji. W czasie holowania przyczepa musi być złączona dodatkowym elastycznym złączem o odpowiedniej wytrzymałości (linka, łańcuch). W czasie eksploatacji zaczepu kulowego należy okresowo sprawdzać połączenia śrubowe, a w przypadku poluzowania nakrętek należy je dokręcić.

MONTAŻ

Zaczep kulowy **C-125** do samochodu **Citroen Xsara Kombi** składa się z następujących elementów:

- | | | | |
|-------------------------------------|----------|------------------------------|----------|
| 1. Korpus | - 1 szt. | 9. Śruba M12x30 | - 4 szt. |
| 2. Kula ze wspornikiem | - 1 szt. | 10. Śruba M12x35 | - 2 szt. |
| 3. Uchwyt gniazda elektrycznego | - 1 szt. | 11. Śruba M12x50 | - 2 szt. |
| 4. Wspornik - prawy | - 1 szt. | 12. Podkładka zwykła 10,5 | - 4 szt. |
| 5. Wspornik - lewy | - 1 szt. | 13. Podkładka sprężysta 10,2 | - 4 szt. |
| 6. Tulejka dystansowa 24,5/ 12,5x15 | - 2 szt. | 14. Podkładka sprężysta 12,2 | - 8 szt. |
| 7. Śruba M10x20 | - 2 szt. | 15. Nakrętka M10 | - 2 szt. |
| 8. Uchwyt - zespół | - 2 szt. | 16. Nakrętka M12 | - 4 szt. |

W celu zamontowania zaczepu kulowego należy przestrzegać poniższego opisu:

30.10.2015.

Nr kat. C-125

**TOW BAR C-125 FOR
Citroen Xsara Kombi
(05/1998 -)
FITTING AND OPERATION MANUAL**

Cat. No.C-125

DESTINATION

Tow bar **C-125** for a **Citroen Xsara Kombi** is designed for towing a trailer. This ball hook has a current certification of approval authorizing the product with **e20** certification sign.

FITTING CONDITIONS

Tow bar **C-125** can be used and operated in a car with proper technical conditions of body elements. Those parts cannot be mechanically damaged. The ball hook has to be installed and operated in a car according to this instruction. All bolts and nuts in ball hook have to be screwed down with proper torque (M_0). Torque values are given below:

M8	-	25 (Nm)	M12	-	85 (Nm)
M10	-	50 (Nm)	M16	-	200 (Nm)

OPERATION CONDITIONS

The tow bar **C-125** has a rating plate describing correct and safe loads of the hook:

Typ: C-125 A50-X e20 0740-00 D = 7,3 kN S = 80 kg R = 1300 kg	The tow bar for Citroen Xsara Kombi Tow bar class (compressing device) Tow bar certification of approval number Teoretical related force working on a ball hook Max permissible vertical load of the hook ball Max permissible load of towing trailer
---	---

D - force is calculated using the following formula:

$$D = g \times \frac{T \times R}{T + R} \text{ kN}$$

T-technically permissible maximum mass in tonnes of the towing vehicle (also towing tractors) including, if necessary, the vertical load of a centrale axle trailer.
R-technically permissible maximum mass in tonnes of the full trailer with drawgal free to move in the vertical plane or of the semi-trailer.
g-acceleration due to gravity(assumed as 9,81 m/s²)

During operating individual elements of ball hook should be kept in a proper technical condition and protected from corrosion. The trailer must be linked with an elastic joint with proper durability (cord, chain) while towing. It is necessary to check periodically bolt joints during operating the ball hook. If screws are eased, it is necessary to screw them down.

FITTING

The tow bar **C-125** for **Citroen Xsara Kombi** is made up of the following elements:

- | | | | |
|--------------------------------------|------------|------------------------|------------|
| 1. Towbar mainframe | - 1 piece | 9. Bolt M12x30 | - 4 pieces |
| 2. Tow ball with support | - 1 piece | 10. Bolt M12x35 | - 2 pieces |
| 3. Electrical socket plate | - 1 piece | 11. Bolt M12x50 | - 2 pieces |
| 4. Right support | - 1 piece | 12. Flat washer 10,5 | - 4 pieces |
| 5. Left support | - 1 piece | 13. Spring washer 10,2 | - 4 pieces |
| 6. Distance sleeve 24,5/ 12,5x15 | - 2 pieces | 14. Spring washer 12,2 | - 8 pieces |
| 7. Bolt M10x20 | - 2 pieces | 15. Nut M10 | - 2 pieces |
| 8. Special bolt M10x30 with flat bar | - 2 pieces | 16. Nut M12 | - 4 pieces |

30.10.2015.

Cat. No. C-125

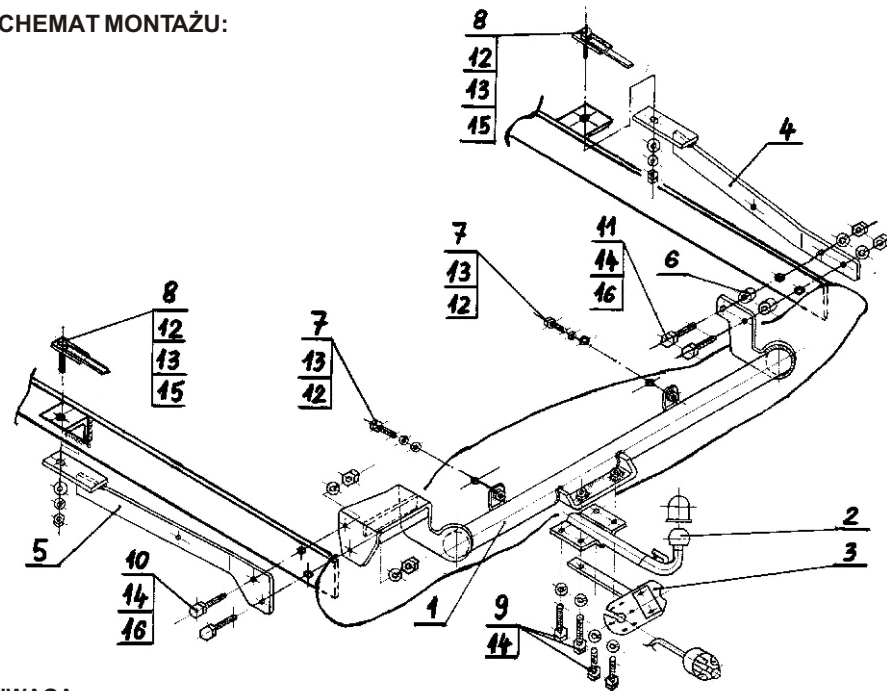
1. Montaż zaczepu kulowego **nie wymaga podcinania** zderzaka tylnego samochodu ani też jego demontażu.
2. W celu łatwiejszego montażu należy zdjąć koło zapasowe.
3. Rozkręcić zaczep kulowy na elementy montażowe.
4. Korpus (1) zawiesić i przykręcić lekko na pasie tylnym samochodu za pomocą śrub M10x20 (7) wraz z podkładkami sprężystymi 10,2 (13) i zwykłymi 10,5 (12).
5. Do zewnętrznej strony lewej ramy przyłożyć wspornik lewy (5) wraz ze śrubami M12x35 (10) i poprzez otwory w ramie oraz w wsporniku bocznym korpusu (1) skrócić nakrętkami M12 (16) wraz z podkładkami sprężystymi 12,2 (14).
6. Od wewnętrznej strony prawej ramy włożyć w otwory wspornika bocznego korpusu (1) śruby M12x50 (11) poprzez otwory w ramie, następnie nałożyć na śruby tulejki dystansowe 24,5/12,5x15 (6) oraz wspornik prawy (4) i skrócić za pomocą nakrętek M12 (16) wraz z podkładkami sprężystymi 12,2 (14).
7. Wspornik prawy (4) i lewy (5) dodatkowo mocujemy przy pomocy śrub uchwytu (8), (które wkładamy od strony bagażnika po zdjęciu gumowych zaślepek) i skręcamy ze wspornikami za pomocą nakrętek M10 (15) wraz z podkładkami zwykłymi 10,5 (12) i sprężystymi 10,2 (14). Po skręceniu założyć zaśleпки w miejsca gdzie one się znajdowały.
8. Do korpusu (1) przykręcić kulę ze wspornikiem (2) za pomocą śrub M12x30 (9) i podkładek sprężystych 12,2 (14) mocując jednocześnie uchwyt gniazda elektrycznego (3) z lewej strony kuli (2).
9. Sprawdzić czy wszystkie połączenia śrubowe zostały odpowiednio mocno dokręcone.

Przestrzeganie niniejszej instrukcji zapewnia prawidłowy montaż i eksploatację zaczepu kulowego C-125 w samochodzie Citroen Xsara Kombi.

Po zamontowaniu zaczepu kulowego **C-125** należy uzyskać wpis w **dowodzie rejestracyjnym** pojazdu na dowolnej stacji kontroli technicznej pojazdu.

UWAGA: Sprawdzać połączenia śrubowe po przejechaniu 1000 km. Kulę zawsze utrzymywać w czystości i smarować smarem stałym. Stosować osłonę kuli. Wszystkie uszkodzenia mechaniczne zaczepu kulowego **C-125** wykluczają dalszą jego eksploatację. Uszkodzony zaczep **nie może być naprawiany**. W przypadku nie przestrzegania opisanego sposobu montażu lub niewłaściwego jego użytkowania producent **nie ponosi odpowiedzialności** za powstałe szkody..

SCHEMAT MONTAŻU:



UWAGA:

Cena zaczepu kulowego nie obejmuje wiązki elektrycznej.

Nr kat. C-125

Follow the general directions in order to fit **C-125** tow bar properly:

1. Rear bumper removing and cutting **is not required**.
2. Remove spare wheel.
3. Take the towbar to pieces.
4. Attach loosely (1) to rear panel and tight using (7) with (13) and (12).
5. Attach (5) with (10) to the outside of the left car frame and tight (1) through holes in car frame using (14) and (16).
6. Insert (11) into holes in (1) through holes in car frame, then put (6) and (4) on bolts and tight using (14) and (16).
7. Remove hole plugs from the boot side. Put (8) to fitting points in boot and tight (4), (5) and (8) using (12), (14) and (15). Refit hole plugs.
8. Tight (2) and (3) to (1) using (9) and (14).
9. Check if all bolts and nuts are correctly tightened.

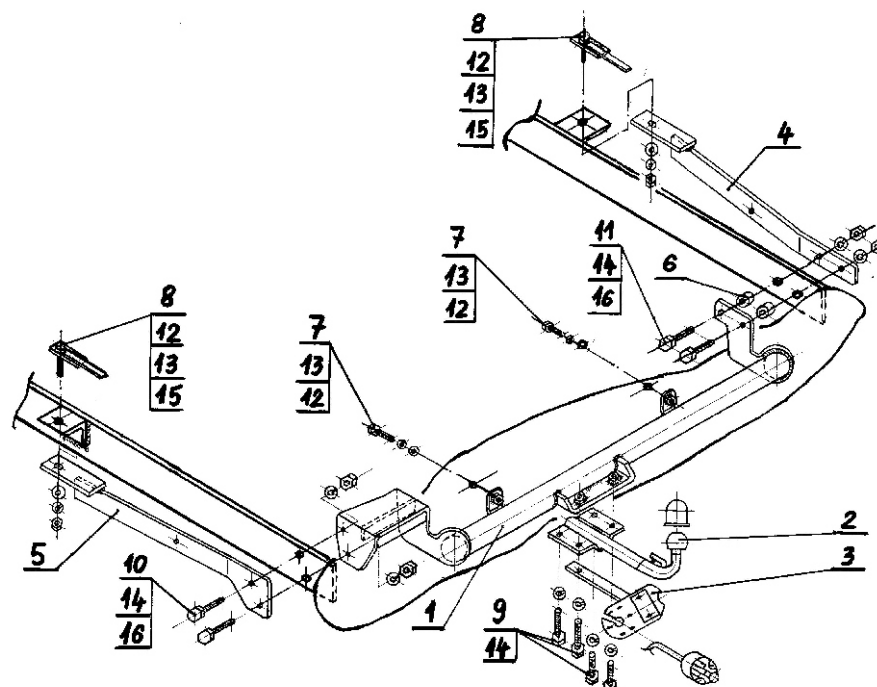
Obeying this instruction assures correct montage and the tow bar operating in a Citroen Xsara Kombi.

After assembling of the tow bar **C-125** you have to get entry in cars **registration book** in a quality control station.

CAUTION:

Check if all bolts and nuts are correctly tightened after 1000km. Keep tow ball clean, grease and cased. All mechanical damages of tow bar excludes its further exploitation. Damaged ball hook **cannot be repaired**. In case of braking the rules of montage or unproper usage manufacturer **do not take responsibility** for arised damages.

MONTAGE DIAGRAM:



NOTE:

Bunch of wires is not included (in total price).

Cat. No. C-125

STEINHOFF Montage und Gebrauchsanleitung
für die Anhängerkupplung:
CITROEN XSARA (Kombi)
(05/1998 -)

Katalognummer C-125

Verwendungsbereich

Die Anhängerkupplung **C-125** für den Fahrzeugtyp **Citroen Xsara (Kombi)** ist für das Ziehen eines Anhängers bestimmt. Die Anhängerkupplung besitzt das Prüfzeichen **e20**.

Vorbedingungen für die Montage der Anhängerkupplung

Die Anhängerkupplung **C-125** darf nur an Fahrzeugen montiert und genutzt werden, deren Karosserie in einem einwandfreien technischen Zustand ist. Die Anhängerkupplung darf nur entsprechend der folgenden Anleitungen montiert und genutzt werden.

Alle Schrauben und Muttern entsprechend dem in der folgenden Tabelle angegebenen Drehmoment (Mo) anziehen (das Drehmoment bezieht sich jeweils auf Schrauben der Festigkeitsklasse 8.8):

M8	-	25 (Nm)	M12	-	85 (Nm)
M10	-	50 (Nm)	M16	-	200 (Nm)

Nutzungsbedingungen

Die Anhängerkupplung **C-125** besitzt ein Typenschild, das die Parameter für eine ordnungsgemäße und sichere Belastung der Kupplung angibt:

Typ: C-125 A50-X e20 0740-00 D = 7,3 kN S = 80 kg R = 1300 kg	Die Anhängerkupplung für den Citroen Xsara (Kombi) Kupplungsklasse Die Homologationsnummer der Anhängerkupplung D-Wert Stützlast Max. Anhängerlast
--	--

Der D-Wert wird nach folgender Formel berechnet:

$$D = g \times \frac{T \times R}{T + R} \text{ kN}$$

T-zulässiges Gesamtgewicht des Zugfahrzeugs (oder auch eines Schleppzuges) in Tonnen; einschließlich, falls gegeben, der senkrechten Achslast des Anhängers auf die Zentralachse
R- zulässiges Gesamtgewicht eines PKW-Anhängers mit einer in der Senkrechten beweglichen Deichsel oder eines Aufliegers (in Tonnen)
g- Erdbeschleunigung (9,81 m/s²).

Während der Nutzung sind die einzelnen Kupplungsteile in einem einwandfreien technischen Zustand zu halten und vor Korrosion zu schützen. Während des Schleppvorgangs ist der Anhänger zusätzlich mit einem Seil oder einer Kette von entsprechender Stärke mit dem Zugfahrzeug zu verbinden. Während der Nutzung der Anhängerkupplung sind von Zeit zu Zeit die Verschraubungen zu überprüfen und gegebenenfalls nachzuziehen.

Montageanleitung:

- | | | | |
|------------------------------------|-----------|-------------------------|-----------|
| 1. Körper | - 1 Stück | 9. Schraube M12x30 | - 4 Stück |
| 2. Kugel mit Bock | - 1 Stück | 10. Schraube M12x35 | - 2 Stück |
| 3. Elektrosteckdosenhalter | - 1 Stück | 11. Schraube M12x50 | - 2 Stück |
| 4. Rechter Bock | - 1 Stück | 12. Normalscheibe Ø10,5 | - 4 Stück |
| 5. Linker Bock | - 1 Stück | 13. Federscheibe Ø10,2 | - 4 Stück |
| 6. Distanzbuchse
Ø24,5/Ø12,5x15 | - 2 Stück | 14. Federscheibe Ø12,2 | - 8 Stück |
| 7. Schraube M10x20 | - 2 Stück | 15. Mutter M10 | - 2 Stück |
| 8. Halter Satz | - 2 Stück | 16. Mutter M12 | - 4 Stück |

Bei der Montage der Anhängerkupplung **C-125** ist gemäß folgender Anleitung vorzugehen:

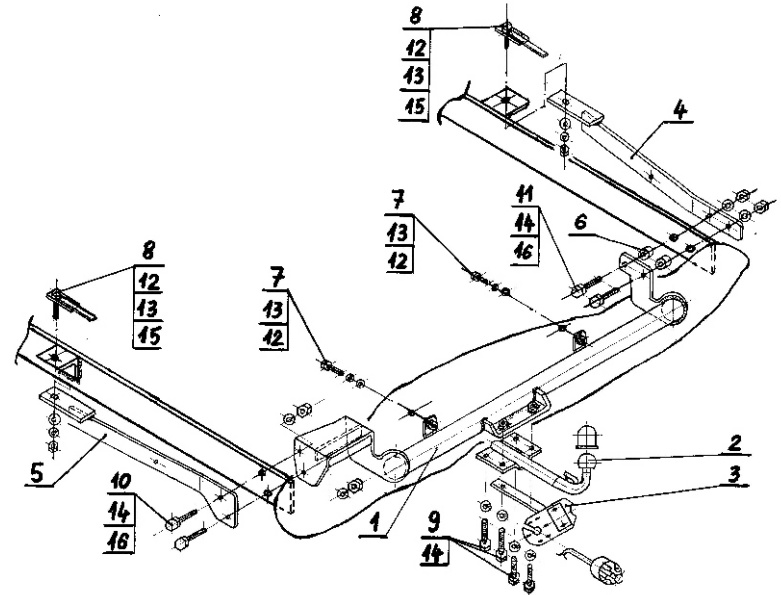
- Die Montage der Kugelkupplung bedarf keines Unterschneidens oder Demontage der hinteren Stoßstange des Fahrzeugs
- Zur Erleichterung der Montage das Ersatzrad abnehmen.
- Die Kugelkupplung in Montageelemente zerlegen.
- Den Körper (1) aufhängen und leicht am Hinterteil des Fahrzeugs mit den Schrauben M10x20 (7) samt Federscheiben Ø10,2 (13) und Normalscheiben Ø10,5 (12) anziehen.
- An die Außenseite des linken Rahmens den linken Bock (5) samt Schrauben M12x35 (10) anlegen und durch die Bohrungen im Rahmen und im linken Seitenbock des Körpers (1) mit Muttern M12 (16) samt Federscheiben Ø12,2 (14) zusammenschrauben.
- Von der Innenseite des rechten Rahmens in die Bohrungen des Seitenbocks des Körpers (1) die Schrauben M12x50 (11) durch die Bohrungen im Rahmen stecken dann auf die Schrauben die Distanzbuchsen Ø24,5/12,5x15 (6) und rechten Bock (4) aufsetzen und mit den Muttern M12 (16) samt Federscheiben Ø12,2 (14) zusammenschrauben.
- Der rechte (4) und linke Bock (5) werden zusätzlich mit den Halterschrauben gefestigt (8), (die von der Kofferraumseite nach dem Abnehmen der Gummiblenen gesteckt werden) und mit den Böcken mit den Muttern M10 (15) samt Normalscheiben Ø10,5 (12) und Federscheiben Ø10,2 (14) zusammengeschaubt. Nach dem Zusammenschrauben die Blenden an ihre Stelle zurückanbringen.
- An den Körper (1) die Kugel mit Bock (2) mit den Schrauben M12x30 (9) und Federscheiben Ø12,2 (14) anschrauben, gleichzeitig den Halter der Elektrosteckdose (3) an der linken Kugelseite (2) anbringen.
- Prüfen, ob alle Schraubenverbindungen richtig zugeschraubt wurden.

Die Befolgung der vorliegenden Bedienungsanleitung garantiert die richtige Montage und Nutzung der Anhängerkupplung C-125 an dem Fahrzeugtyp Citroen Xsara (Kombi).

Vorsicht: Bei Beschädigung darf die Anhängerkupplung **C-125** nicht weiter benutzt werden.

Eine Reparatur der beschädigten Anhängerkupplung ist nicht möglich. Nach der Montage der Kugelanhängerkupplung C-125 ist der Eintrag im Fahrzeugschein des Fahrzeugs zu erwerben.

Montageschema:



Achtung: Im Preis der Anhängerkupplung ist kein Elektrosatz enthalten.

Die Anhängerkupplung muss nicht beim TÜV vorgeführt werden, da diese mit dem Zeichen e20 ausgezeichnet ist, es sei denn, dass aktuelle Vorschriften es anders bestimmen. Diese Montageanleitung dient als ABE und muss mit den Fahrzeugpapieren mitgeführt werden.



ahkupplungen.de