

PRZEZNACZENIE

Zaczepek kulowy **C-129** do samochodu **Citroen Xsara Picasso (5D)** jest przeznaczony do holowania przyczepy. Zaczepek ten posiada aktualne Świadectwo Homologacji uprawniające do oznaczenia wyrobu znakiem homologacji **e20**.

WARUNKI MONTAŻU

Zaczepek kulowy **C-129** może być używany i eksploatowany w samochodzie o właściwym stanie technicznym elementów nadwozia. Zaczepek musi być zamontowany i eksploatowany w samochodzie zgodnie z niniejszą instrukcją.

Wszystkie śruby i nakrętki występujące w zaczepek kulowym muszą być dokręcone odpowiednim momentem obrotowym (M_0) o wartościach podanych w poniższej tabeli (dla śrub w klasie 8.8):

M8	-	25 (Nm)	M12	-	85 (Nm)
M10	-	50 (Nm)	M16	-	200 (Nm)

WARUNKI EKSPLOATACJI

Zaczepek kulowy **C-129** posiada tabliczkę znamionową określającą prawidłowe i bezpieczne obciążenie zaczepek, tj.:

Typ: C-129 A50-X e20 0492-00 D = 7,6 kN S = 80 kg R = 1300 kg	Zaczepek kulowy do samochodu Citroen Xsara Picasso (5D) Klasa zaczepek kulowego (urządzenia sprzęgającego) Nr. świadectwa Homologacji zaczepek kulowego Teoretyczna siła odniesienia działająca na zaczepek kulowy Max. dopuszczalne obciążenie pionowe kuli zaczepek Max. dopuszczalne obciążenie holowanej przyczepy
---	--

Siłę D wylicza się ze wzoru:

$$D = g \times \frac{T \times R}{T + R} \text{ kN}$$

T-technicznie dopuszczalna maksymalna masa, w tonach, pojazdu ciągnącego (także ciągników holujących) łącznie, jeśli występuje, z obciążeniem pionowym przyczepy z osi centralną.

R-technicznie dopuszczalna maksymalna masa, w tonach, przyczepy samochodowej z dyszlem ruchomym w płaszczyźnie pionowej lub naczepek.

g- przyspieszenie ziemskie (przyjmowane jako 9,81 m/s²)

Podczas eksploatacji poszczególne elementy zaczepek kulowego powinny być utrzymane w należytnym stanie technicznym i zabezpieczone przed działaniem korozji. W czasie holowania przyczepy musi być złączona dodatkowym elastycznym złączem o odpowiedniej wytrzymałości (linka, łańcuch). W czasie eksploatacji zaczepek kulowego należy okresowo sprawdzać połączenia śrubowe, a w przypadku poluzowania nakrętek należy je dokręcić.

MONTAŻ

Zaczepek kulowy **C-129** do samochodu **Citroen Xsara Picasso (5D)** składa się z następujących elementów:

- | | | | |
|-------------------------------------|-----------------------|------------------------------|-----------------------|
| 1. Korpus | - 1 szt. | 12. Śruba M12x65 | (PN/M-82101) - 2 szt. |
| 2. Kula | - 1 szt. | 13. Podkładka zwykła 8,4 | - 4 szt. |
| 3. Uchwyt do gniazda elektrycznego | - 1 szt. | 14. Podkładka zwykła 10,5 | - 8 szt. |
| 4. Wspornik prawy | - 1 szt. | 15. Podkładka zwykła 13,0 | - 2 szt. |
| 5. Wspornik lewy | - 1 szt. | 16. Podkładka sprężysta 8,2 | - 2 szt. |
| 6. Płytki | - 2 szt. | 17. Podkładka sprężysta 10,2 | - 8 szt. |
| 7. Tulejka dystansowa 15,3/ 10,5x53 | - 4 szt. | 18. Podkładka sprężysta 12,2 | - 2 szt. |
| 8. Podkładka specjalna 40/ 10,5x3 | - 4 szt. | 19. Nakrętka M8 | - 2 szt. |
| 9. Śruba M8x30 | (PN/M-82105) - 2 szt. | 20. Nakrętka M10 | - 8 szt. |
| 10. Śruba M10x40 | (PN/M-82105) - 4 szt. | 21. Nakrętka M12 | - 2 szt. |
| 11. Śruba M10x90 | (PN/M-82101) - 4 szt. | | |

30.10.2015.

Nr kat. C-129

DESTINATION

Tow bar **C-129** for a **Citroen Xsara Picasso (5D)** is designed for towing a trailer. This ball hook has a current certification of approval authorizing the product with **e20** certification sign.

FITTING CONDITIONS

Tow bar **C-129** can be used and operated in a car with proper technical conditions of body elements. Those parts cannot be mechanically damaged. The ball hook has to be installed and operated in a car according to this instruction. All bolts and nuts in ball hook have to be screwed down with proper torque (M_0). Torque values are given below:

M8	-	25 (Nm)	M12	-	85 (Nm)
M10	-	50 (Nm)	M16	-	200 (Nm)

OPERATION CONDITIONS

The tow bar **C-129** has a rating plate describing correct and safe loads of the hook:

Typ: C-129 A50-X e20 0492-00 D = 7,6 kN S = 80 kg R = 1300 kg	The tow bar for Citroen Xsara Picasso (5D) Tow bar class (compressing device) Tow bar certification of approval number Teoretical related force working on a ball hook Max permissible vertical load of the hook ball Max permissible load of towing trailer
---	--

D - force is calculated using the following formula:

$$D = g \times \frac{T \times R}{T + R} \text{ kN}$$

T-technically permissible maximum mass in tonnes of the towing vehicle (also towing tractors) including, if necessary, the vertical load of a centrale axle trailer.

R-technically permissible maximum mass in tonnes of the full trailer with drawgal free to move in the vertical plane or of the semi-trailer.

g-acceleration due to gravity (assumed as 9,81 m/s²)

During operating individual elements of ball hook should be kept in a proper technical condition and protected from corrosion. The trailer must be linked with an elastic joint with proper durability (cord, chain) while towing. It is necessary to check periodically bolt joints during operating the ball hook. If screws are eased, it is necessary to screw them down.

FITTING

The tow bar **C-129** for **Citroen Xsara Picasso (5D)** is made up of the following elements:

- | | | | |
|----------------------------------|------------|------------------------|------------|
| 1. Tow bar's body | - 1 piece | 12. Bolt M12x65 | - 2 pieces |
| 2. Tow ball | - 1 piece | 13. Flat washer 8,4 | - 4 pieces |
| 3. Electrical socket holder | - 1 piece | 14. Flat washer 10,5 | - 8 pieces |
| 4. Right support | - 1 piece | 15. Flat washer 13,0 | - 2 pieces |
| 5. Left support | - 1 piece | 16. Spring washer 8,2 | - 2 pieces |
| 6. Steel plate | - 2 pieces | 17. Spring washer 10,2 | - 8 pieces |
| 7. Distance sleeve 15,3/ 10,5x53 | - 4 pieces | 18. Spring washer 12,2 | - 2 pieces |
| 8. Special washer 40/ 10,5x3 | - 4 pieces | 19. Nut M8 | - 2 pieces |
| 9. Bolt M8x30 | - 2 pieces | 20. Nut M10 | - 8 pieces |
| 10. Bolt M10x40 | - 4 pieces | 21. Nut M12 | - 2 pieces |
| 11. Bolt M10x90 | - 4 pieces | | |

30.10.2015.

Cat. No. C-129

W celu zamontowania zaczepek kulowego **C-129** należy przestrzegać poniższego opisu:

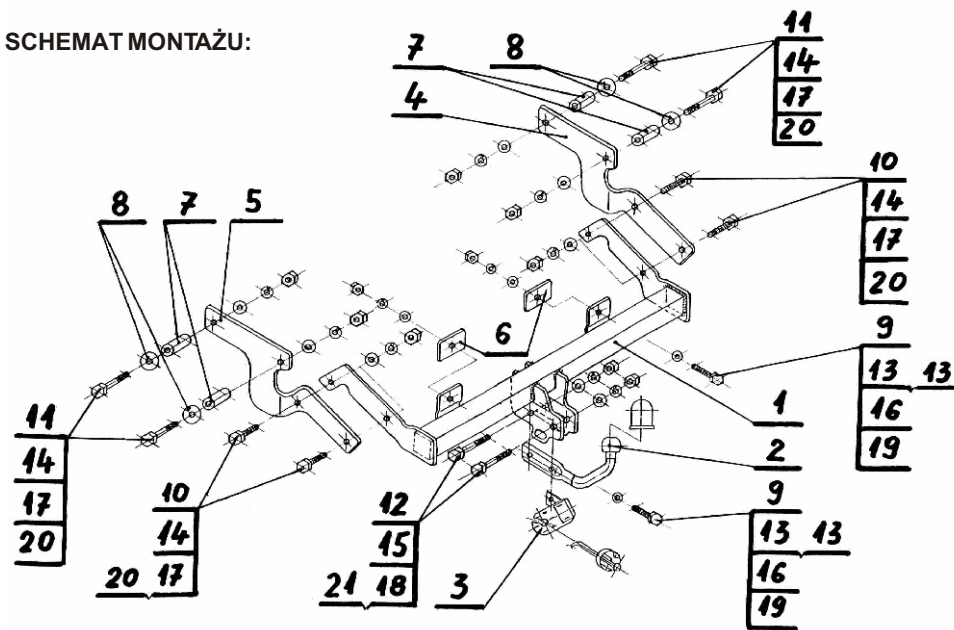
1. Montaż zaczepek kulowego **nie wymaga podcinania** ani też demontażu zderzaka tylnego samochodu.
2. Rozkręcić zaczepek kulowy na elementy montażowe.
3. Zdemonstować koło zapasowe (na czas montażu zaczepek kulowego).
4. Opuścić tłumik z tylnego zawieszenia w celu łatwiejszego dostępu do podłużnic.
5. W fabryczne otwory w podłużnicach wsunąć tulejki dystansowe 15,3/ 10,5x53 (7).
6. Do lewej i prawej podłużnicy przykręcić wspornik prawy (4) i lewy (5) za pomocą śrub M10x90 (11) wraz z podkładkami specjalnymi 40/ 10,5x3 (8), zwykłymi 10,5 (14), sprężystymi 10,2 (17) oraz nakrętkami M10 (20).
7. Przyłożyć korpus (1) do pasa tylnego i skrócić z otworami fabrycznymi na pasie tylnym za pomocą śrub M8x30 (9) wraz z płytkami (6), podkładkami zwykłymi 8,4 (13), sprężystymi 8,2 (16) oraz nakrętkami M8 (19).
8. Następnie skrócić korpus (1) ze wspornikami: prawym (4) i lewym (5) za pomocą śrub M10x40 (10) wraz z podkładkami zwykłymi 10,5 (14), sprężystymi 10,2 (17) oraz nakrętkami M10 (20).
9. Do korpusu (1) przykręcić kulę (2) śrubami M12x65 (12) wraz z podkładkami sprężystymi 12,2 (18), podkładkami zwykłymi 13,0 (15) i nakrętkami M12 (21), przykręcając równocześnie z lewej strony kuli (2) uchwyt do gniazda elektrycznego (3).
10. Podwiesić wcześniej opuszczony tłumik oraz zamontować koło zapasowe.
11. Sprawdzić czy wszystkie połączenia śrubowe zostały odpowiednio mocno dokręcone.

Przestrzeganie niniejszej instrukcji zapewnia prawidłowy montaż i eksploatację zaczepek kulowego C-129 w samochodzie Citroen Xsara Picasso (5D).

Po zamontowaniu zaczepek kulowego **C-129** należy uzyskać wpis w dowodzie rejestracyjnym pojazdu na dowolnej stacji kontroli technicznej pojazdu.

UWAGA: Wszystkie uszkodzenia mechaniczne zaczepek kulowego **C-129** wykluczają dalszą jego eksploatację. Uszkodzony zaczepek **nie może być naprawiany**. W przypadku nie przestrzegania opisanego sposobu montażu lub niewłaściwego jego użytkowania producent **nie ponosi odpowiedzialności** za powstałe szkody.

SCHEMAT MONTAŻU:



UWAGA:

Cena zaczepek kulowego nie obejmuje wiązki elektrycznej.

Nr kat. C-129

Follow the general directions in order to fit **C-129** tow bar properly:

1. Rear bumper cutting or disassembly is **not required**.
2. Dismantle a tow bar into kit-form elements.
3. Dismantle spare wheel (only for tow bar's fitting time)
4. Take down from rear hanger in order to get easier access to longitudinal stringers.
5. Insert (7) into factory holes in longitudinal stringers.
6. Screw (4) and (5) to left & right longitudinal stringer using (11), (8), (14), (17), (20).
7. Put (1) to the back strip and screw with factory holes on the back strip using (9) together with (6), (13), (16), (19).
8. Then screw (1) with supports (4) and (5) using (10), (14), (17), (20).
9. Place (2) into (1) using (12), (18), (15), (21), screwing (3) on the left side of (2) at the same time.
10. Hang the muffler and mount the spare wheel.
11. Check if all fixing bolts and nuts are screwed hard enough.

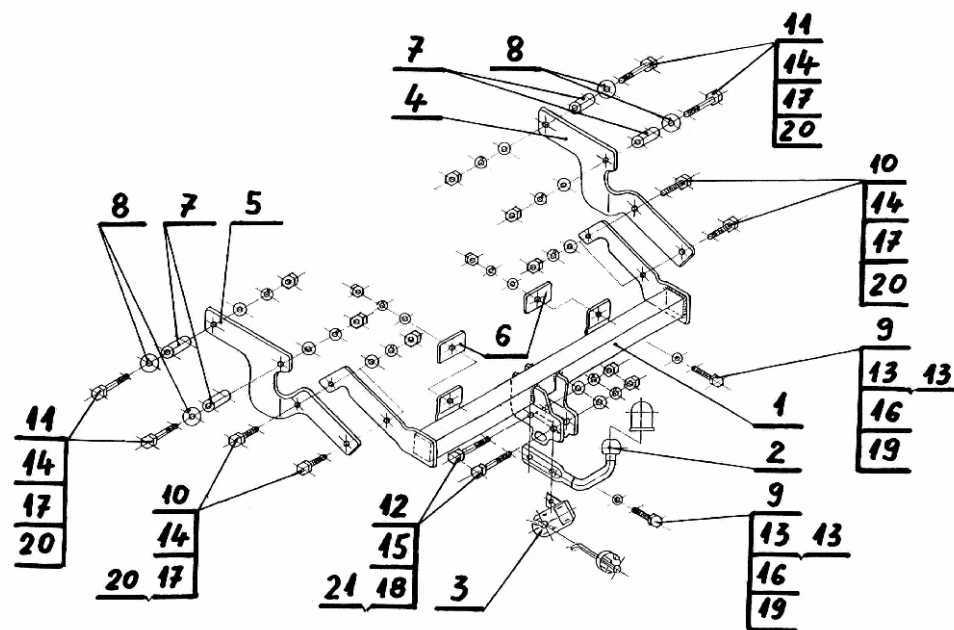
Obeying this instruction assures correct montage and the tow bar operating in a Citroen Xsara Picasso (5D).

After assembling of the tow bar **C-129** you have to get entry in cars registration book in a quality control station.

CAUTION:

All mechanical damages of tow bar excludes its further exploitation. Damaged ball hook **cannot be repaired**. In case of braking the rules of montage or improper usage manufacturer **do not take responsibility** for arised damages.

MONTAGE DIAGRAM:



NOTE:

Bunch of wires is not included (in total price).

Cat. No. C-129

STEINHOFF Инструкция по эксплуатации и пользованию ТСУ для Citroen Xsara Picasso (5Дв) (09/1999 - r.)



Нр кат. C-129

Применение:

Фаркоп C-129 к автомобилю Citroen Xsara Picasso (5Дв) предназначен для буксировки прицепа. Фаркоп имеет актуальный европейский сертификат соответствия e20.

Указания по монтажу

Фаркоп C-129 можно применить и эксплуатировать в автомобиле в соответствующем техническом состоянии деталей кузова. Фаркоп должен быть закреплен и эксплуатирован в автомобиле согласно руководству по установке.

Все винты и гайки, находящиеся в составе с фаркопом, должны быть затянуты соответствующим вращательным моментом (M0), указанным в таблице (для винтов класса 8,8):

M8	-	25 (Nm)	M12	-	85 (Nm)
M10	-	50 (Nm)	M16	-	200 (Nm)

Условия эксплуатации

Фаркоп имеет идентификационную табличку, обозначающую следующее:

Тип: C-129 A50-X e20 0492-00 D = 7,6 kN S = 80 кг R = 1300 кг	Фаркоп для Citroen Xsara Picasso (5Дв) Класс фаркопа (соединяющее устройство) Нр. Утверждения ЕС Теоретическая подъемная сила действующая на фаркоп Макс. вертикальная нагрузка действующая на сцепную головку Максимальная допустимая тяговая масса буксируемого
--	--

D-силу следует считать на основании формулы:

$$D = g \times \frac{T \times R}{T + R} \text{ kN}$$

T-техническая допустимая максимальная масса в тоннах автомобиля с вертикальной нагрузкой прицепа на центральную ось
R-техническая допустимая максимальная масса в тоннах прицепа с подвижным дышлом
G-земное ускорение (принято 9,81 м/с²)

Во время эксплуатации все детали фаркопа должны сохраняться в соответствующем техническом состоянии и предохранены от коррозии.

Во время буксировки прицеп должен быть соединен дополнительной гибкой муфтой, соответственной прочности (цепь, тросик).

Во время эксплуатации автомобиля с использованием фаркопа нужно проверить затяжку всех винтов крепления фаркопа, и при необходимости, затянуть установленным моментом затяжки.

Указания по монтажу

Фаркоп C-129 для Citroen Xsara Picasso (5Дв) состоит из следующих деталей:

1. Корпус фаркопа	- 1 шт	12. Болт M12x65	- 2 шт
2. Шар	- 1 шт	13. Шайба плоская Ø8,4	- 4 шт
3. Пластина под штепсельную розетку	- 1 шт	14. Шайба плоская Ø10,5	- 8 шт
4. Правый кронштейн	- 1 шт	15. Шайба плоская Ø13,0	- 2 шт
5. Левый кронштейн	- 1 шт	16. Пружинная Шайба Ø8,2	- 2 шт
6. Пластина	- 2 шт	17. Пружинная шайба Ø10,2	- 8 шт
7. Дистанционная втулка Ø15,3/Ø10,5x53	- 4 шт	18. Пружинная шайба Ø12,2	- 2 шт
8. Специальная шайба Ø40/Ø10,5x3	- 4 шт	19. Гайка M8	- 2 шт
9. Болт M8x30	- 2 шт	20. Гайка M10	- 8 шт
10. Болт M10x40	- 4 шт	21. Гайка M12	- 2 шт
11. Болт M10x90	- 4 шт		

30.10.2015

Нр кат. C-129

Для правильной установки фаркопа C-129 следует соблюдать указанную ниже инструкцию:

1. Монтаж фаркопа не требует подрезки заднего бампера автомобиля ни его разборки.
2. Разкрутить фаркоп на монтажные детали.
3. Вынуть запасное колесо.
4. Опустить глушитель с задней подвески.
5. Вложить дистанционные втулки (7) в отверстия сделанные заводом-изготовителем.
6. Прикрепить Правый и левый кронштейн (4,5) к правому и левому лонжеронам, используя болты M10x90 (11) вместе со специальными (8), плоскими (14), пружинными шайбами и гайками (20).
7. Прикрепить корпус фаркопа (1) с задним поясом сквозь отверстия сделанные заводом-изготовителем, используя болты (9), пластины (6), плоские (13) и пружинные (16) шайбы, гайки (19)
8. Затем скрутить корпус (1) с правым и левым кронштейнами (4,5) используя болты (10), плоские (14) и пружинные (17) шайбы, гайки (20).
9. К корпусу фаркопа (1) прикрепить шар (2), используя болты (12), пружинные (18) и плоские (15) шайбы, гайки (21), одновременно прикрепляя пластину под штепсельную розетку (3) с левой стороны шара.
10. Подвесить снова глушитель и установить запасное колесо.
11. Тщательно проверить все винтовые соединения и при необходимости затянуть.

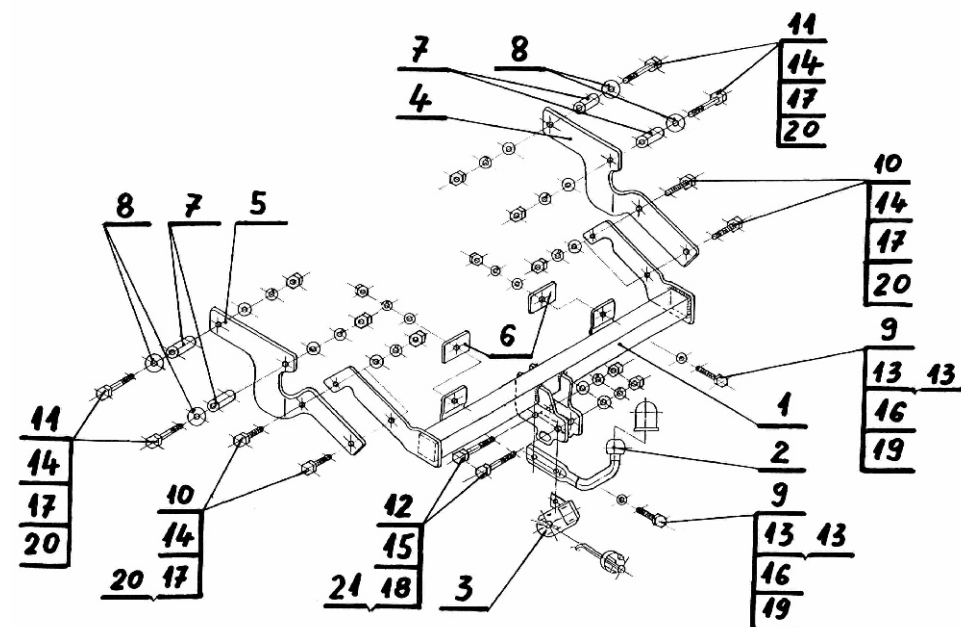
Соблюдение данной инструкции гарантирует правильную установку, а впоследствии и эксплуатацию фаркопа C-129

После установки фаркопа C-129 надо получить запись в регистрационном свидетельстве автомобиля (зависит от предписаний страны). Указания по монтажу необходимо приложить к документам автомобиля.

Внимание:

После пробега 1000 км проверить затяжку винтов. Сцепной шар следует держать в чистоте и смазать пластичной смазкой. Закрыть сцепной шар колпачком. Все механические повреждения фаркопа C-129 исключают дальнейшую эксплуатацию. Поврежденный фаркоп не может быть отремонтирован. В случае, когда пользователь не будет соблюдать описанного способа монтажа фаркопа или будет пользоваться им неправильно, производитель не несет ответственности за возникшие повреждения

Схема монтажа:



Внимание:

В цену фаркопа не входит электропроводка

Нр кат. C-129

STEINHOFF Montage und Gebrauchsanleitung für die Anhängerkupplung: Citroen Xsara Picasso (5D) (09/1999 - r.)



Каталогnummer C-129

Verwendungsbereich

Die Anhängerkupplung C-129 ist für das Ziehen eines Anhängers bestimmt. Die Anhängerkupplung besitzt das Prüfzeichen e20.

Vorbedingungen für die Montage der Anhängerkupplung

Die Anhängerkupplung C-129 darf nur an Fahrzeugen montiert und genutzt werden, deren Karosserie in einem einwandfreien technischen Zustand ist. Die Anhängerkupplung darf nur entsprechend der folgenden Anleitungen montiert und genutzt werden.

Alle Schrauben und Muttern entsprechend dem in der folgenden Tabelle angegebenen Drehmoment (Mo) anziehen (das Drehmoment bezieht sich jeweils auf Schrauben der Festigkeitsklasse 8.8):

M8	-	25 (Nm)	M12	-	85 (Nm)
M10	-	50 (Nm)	M16	-	200 (Nm)

Nutzungsbedingungen

Die Anhängerkupplung C-129 besitzt ein Typenschild, das die Parameter für eine ordnungsgemäße und sichere Belastung der Kupplung angibt:

Typ: C-129 A50-X e20 0492-00 D = 7,6 kN S = 80 kg R = 1300 kg	Каталогnummer von der Anhängerkupplung Kupplungsklasse Die Homologationsnummer der Anhängerkupplung D-Wert Stützlast Max. Anhängerlast
--	---

Der D-Wert wird nach folgender Formel berechnet:

$$D = g \times \frac{T \times R}{T + R} \text{ kN}$$

T-zulässiges Gesamtgewicht des Zugfahrzeugs (oder auch eines Schleppzuges) in Tonnen; einschließlich, falls gegeben, der senkrechten Achslast des Anhängers auf die Zentralachse
R- zulässiges Gesamtgewicht eines PKW-Anhängers mit einer in der Senkrechten beweglichen Deichsel oder eines Aufliegers (in Tonnen)
g- Erdbeschleunigung (9,81 m/s²).

Während der Nutzung sind die einzelnen Kupplungsteile in einem einwandfreien technischen Zustand zu halten und vor Korrosion zu schützen. Während des Schleppvorgangs ist der Anhänger zusätzlich mit einem Seil oder einer Kette von entsprechender Stärke mit dem Zugfahrzeug zu verbinden. Während der Nutzung der Anhängerkupplung sind von Zeit zu Zeit die Verschraubungen zu überprüfen und gegebenenfalls nachzuziehen.

Montageanleitung:

Die Anhängerkupplung C-129 besteht aus :

1. Gestell	- 1 Stück	12. Schraube M12x65	- 2 Stück
2. Kugelkupplung	- 1 Stück	13. Unterlegscheibe Ø8,4	- 4 Stück
3. Steckdosenhalterung	- 1 Stück	14. Unterlegscheibe Ø10,5	- 8 Stück
4. Rechte Stütze	- 1 Stück	15. Unterlegscheibe Ø13,0	- 2 Stück
5. Linke Stütze	- 1 Stück	16. Federring Ø8,2	- 2 Stück
6. Platte	- 2 Stück	17. Federring Ø10,2	- 8 Stück
7. Distanzhülse Ø15,3/Ø10,5x53	- 4 Stück	18. Federring Ø12,2	- 2 Stück
8. Spezielle Unterlegscheibe Ø40/Ø10,5x3	- 4 Stück	19. Mutter M8	- 2 Stück
9. Schraube M8x30	- 2 Stück	20. Mutter M10	- 8 Stück
10. Schraube M10x40	- 4 Stück	21. Mutter M12	- 2 Stück
11. Schraube M10x90	- 4 Stück		

Um die Anhängerkupplung C-129 richtig zu montieren ist folgende Beschreibung einzuhalten:

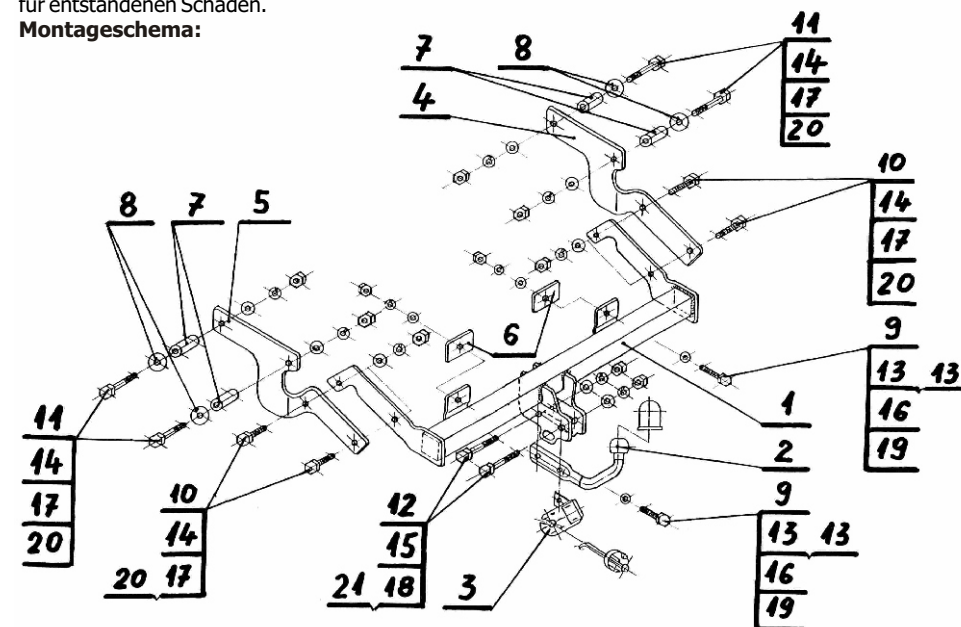
1. Die Montage der Anhängerkupplung erfordert keinen Anschnitt und keine Demontage der hinteren Stoßstange.
2. Die Anhängerkupplung auseinanderschrauben.
3. Das Ersatzrad (für die Zeit der Anhängerkupplungs montage) demontieren.
4. Den Auspufftopf von der hinteren Aufhängung um die Längsträger einfacher zu erreichen entfernen.
5. In die vom Werk aus vorhandenen Öffnungen in den Längsträgern, die Distanzhülsen Ø15,3/Ø10,5x53 (7) schieben.
6. An den linken und rechten Längsträger die rechte Stütze (4) und die linke Stütze (5), mit den Schrauben M10x90 (11), den speziellen Unterlegscheiben Ø40/Ø10,5x3 (8), den Unterlegscheiben Ø10,5 (14), den Federringen Ø10,2 (17) und den Muttern M10 (20) verschrauben.
7. Das Gestell (1) an den hinteren Karosseriestreifen anlegen und mit den vom Werk aus vorhandenen Öffnungen auf dem hinteren Karosseriestreifen, mit den Schrauben M8x30 (9), den Platten (6), den Unterlegscheiben Ø8,4 (13), den Federringen Ø8,2 (16) und den Muttern M8 (19) verschrauben.
8. Das Gestell (1) mit der rechten (4) und der linken (5) Stütze mit den Schrauben M10x40 (10), den Unterlegscheiben Ø10,5 (14), den Federringen Ø10,2 (17) und den Muttern M10 (20) verschrauben.
9. An das Gestell (1) die Kugel (2) mit den Schrauben M12x65 (12), den Federringen Ø12,2 (18), den Unterlegscheiben Ø13,0 (15) und den Muttern M12 (21) anschrauben, gleichzeitig von der linken Seite der Kugel (2) die Steckdosenhalterung (3) anschrauben.
10. Den Auspufftopf wieder montieren.
11. Alle Schraubverbindungen prüfen ggf. festziehen.

Die Einhaltung vorliegender Gebrauchsanleitung versichert richtige Montage Und Nutzung der Anhängerkupplung C-129.

Montage der Anhängerkupplung C-129 soll ins Fahrzeugschein eingetragen werden.

Achtung: Nach 1000 km sind die Schraubverbindungen nachzuprüfen. Die Kugel ist sauber einzuhalten und mit Schmierfett einzuschmieren. Eine Kugelschutz ist zu verwenden. Alle mechanischen Beschädigungen der Anhängerkupplung C-129 schließen weitere Nutzung aus. Die beschädigte Anhängerkupplung ist nicht reparierbar. Sollte die Art der Montage nicht eingehalten oder falsch genutzt werden, übernimmt der Hersteller keine Verantwortung für entstandenen Schaden.

Montageschema:



Achtung: Im Preis der Anhängerkupplung ist kein Elektrosetz enthalten.

Die Anhängerkupplung muss nicht beim TÜV vorgeführt werden, da diese mit dem Zeichen e20 ausgezeichnet ist, es sei denn, dass aktuelle Vorschriften es anders bestimmen. Diese Montageanleitung dient als ABE und muss mit den Fahrzeugpapieren mitgeführt werden.



ahkupplungen.de