



Nr kat. C-255

PRZEZNACZENIE

Zaczepek kulowy **C-255** do samochodu **Chevrolet Captiva** jest przeznaczony do holowania przyczepy. Zaczepek ten posiada aktualne Świadectwo Homologacji uprawniające do oznaczenia wyrobu znakiem homologacji **e20**.

WARUNKI MONTAŻU

Zaczepek kulowy **C-255** może być używany i eksploatowany w samochodzie o właściwym stanie technicznym elementów nadwozia. Zaczepek musi być zamontowany i eksploatowany w samochodzie zgodnie z niniejszą instrukcją.

Wszystkie śruby i nakrętki występujące w zaczepek kulowym muszą być dokręcone odpowiednim momentem obrotowym (M_0) o wartościach podanych w poniższej tabeli (dla śrub w klasie 8.8):

M8	-	25 (Nm)	M12	-	85 (Nm)
M10	-	50 (Nm)	M16	-	200 (Nm)

WARUNKI EKSPLOATACJI

Zaczepek kulowy **C-255** posiada tabliczkę znamionową określającą prawidłowe i bezpieczne obciążenie zaczepeku, tj.:

Typ: C-255 A50-X e20 1222-00 D = 11,0 kN S = 80 kg R = 2000 kg	Zaczepek kulowy do samochodu Chevrolet Captiva Klasa zaczepeku kulowego (urządzenia sprzęgającego) Nr. świadectwa Homologacji zaczepeku kulowego Teoretyczna siła odniesienia działająca na zaczepek kulowy Max. dopuszczalne obciążenie pionowe kuli zaczepeku Max. dopuszczalne obciążenie holowanej przyczepy
--	--

Siłę **D** wylicza się ze wzoru:

$$D = g \times \frac{T \times R}{T + R} \text{ kN}$$

T-technicznie dopuszczalna maksymalna masa, w tonach, pojazdu ciągnącego (także ciągników holujących) łącznie, jeśli występuje, z obciążeniem pionowym przyczepy z osią centralną.
R-technicznie dopuszczalna maksymalna masa, w tonach, przyczepy samochodowej z dyszlem ruchomym w płaszczyźnie pionowej lub naczepy.
g- przyspieszenie ziemskie (przyjmowane jako 9,81 m/s²)

Podczas eksploatacji poszczególne elementy zaczepeku kulowego powinny być utrzymane w należytym stanie technicznym i zabezpieczone przed działaniem korozji. W czasie holowania przyczepa musi być złączona dodatkowym elastycznym złączem o odpowiedniej wytrzymałości (linka, łańcuch). W czasie eksploatacji zaczepeku kulowego należy okresowo sprawdzać połączenia śrubowe, a w przypadku poluzowania nakrętek należy je dokręcić.

MONTAŻ

Zaczepek kulowy **C-255** do samochodu **Chevrolet Captiva** składa się z następujących elementów:

- | | | | | |
|---------------------------------------|--------------|-------------------------------|--------------|-----------|
| 1. Korpus | - 1 szt. | 8. Śruba M12x40 | (PN/M-82105) | - 4 szt. |
| 2. Kula | - 1 szt. | 9. Śruba M12x65 | (PN/M-82101) | - 2 szt. |
| 3. Uchwyt gniazda elektrycznego | - 1 szt. | 10. Podkładka zwykła Ø13,0 | | - 11 szt. |
| 4. Wspornik prawy | - 1 szt. | 11. Podkładka sprężysta Ø12,2 | | - 14 szt. |
| 5. Wspornik lewy | - 1 szt. | 12. Nakrętka M12 | | - 6 szt. |
| 6. Podkładka specjalna
Ø30/Ø12,5x3 | - 8 szt. | | | |
| 7. Śruba M12x35 | (PN/M-82105) | - 8 szt. | | |

30.10.2015.

Nr kat. C-255



Cat. No. C-255

DESTINATION

Tow bar **C-255** for a **Chevrolet Captiva** is designed for towing a trailer. This ball hook has a current certification of approval authorizing the product with **e20** certification sign.

FITTING CONDITIONS

Tow bar **C-255** can be used and operated in a car with proper technical conditions of body elements. Those parts cannot be mechanically damaged. The ball hook has to be installed and operated in a car according to this instruction. All bolts and nuts in ball hook have to be screwed down with proper torque (M_0). Torque values are given below:

M8	-	25 (Nm)	M12	-	85 (Nm)
M10	-	50 (Nm)	M16	-	200 (Nm)

OPERATION CONDITIONS

The tow bar **C-255** has a rating plate describing correct and safe loads of the hook:

Typ: C-255 A50-X e20 1222-00 D = 11,0 kN S = 80 kg R = 2000 kg	The tow bar for Chevrolet Captiva Tow bar class (compressing device) Tow bar certification of approval number Teoretical related force working on a ball hook Max permissible vertical load of the hook ball Max permissible load of towing trailer
--	---

D - force is calculated using the following formula:

$$D = g \times \frac{T \times R}{T + R} \text{ kN}$$

T-technically permissible maximum mass in tonnes of the towing vehicle (also towing tractors) including, if necessary, the vertical load of a centrale axle trailer.
R-technically permissible maximum mass in tonnes of the full trailer with drawgal free to move in the vertical plane or of the semi-trailer.
g-acceleration due to gravity (assumed as 9,81 m/s²)

During operating individual elements of ball hook should be kept in a proper technical condition and protected from corrosion. The trailer must be linked with an elastic joint with proper durability (cord, chain) while towing. It is necessary to check periodically bolt joints during operating the ball hook. If screws are eased, it is necessary to screw them down.

FITTING

The tow bar **C-255** for **Chevrolet Captiva** is made up of the following elements:

- | | | | |
|----------------------------------|------------|-------------------------|-------------|
| 1. Towbar mainframe | - 1 piece | 8. Bolt M12x40 | - 4 pieces |
| 2. Tow ball | - 1 piece | 9. Bolt M12x65 | - 2 pieces |
| 3. Electrical plate | - 1 piece | 10. Flat washer Ø13,0 | - 11 pieces |
| 4. Right support | - 1 piece | 11. Spring washer Ø12,2 | - 14 pieces |
| 5. Left support | - 1 piece | 12. Nut M12 | - 6 pieces |
| 6. Special washer
Ø30/Ø12,5x3 | - 8 pieces | | |
| 7. Bolt M12x35 | - 8 pieces | | |

30.10.2015.

Cat. No. C-255

W celu zamontowania zaczepeku kulowego **C-255** należy przestrzegać poniższego opisu:

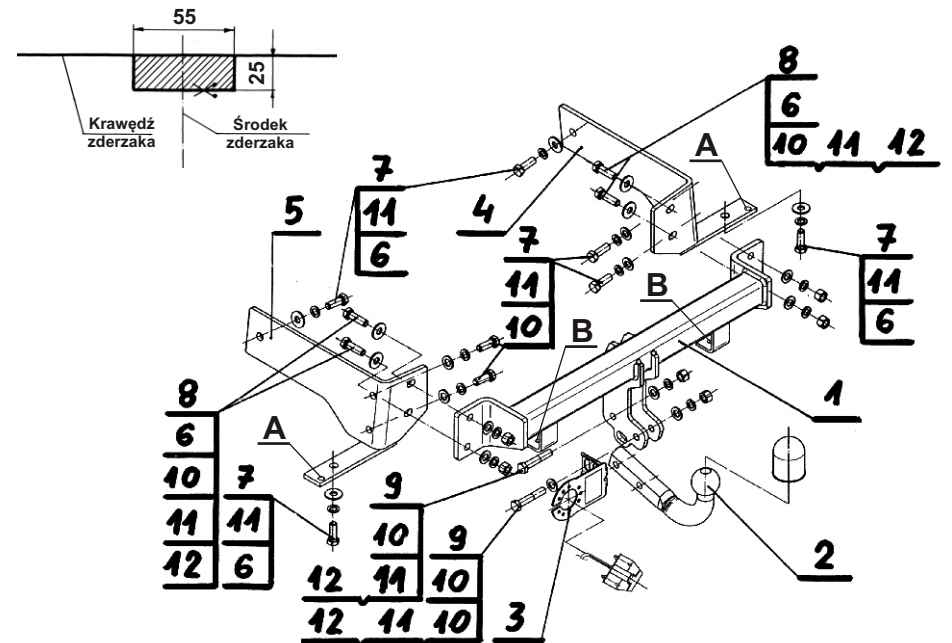
1. Montaż zaczepeku **wymaga podcinania** zderzaka tylnego samochodu oraz jego demontażu.
2. Zdemontować zderzak tylny.
3. Zdemontować wzmocnienie zderzaka wraz z uchem holowniczym (nie będą już ponownie montowane).
4. Zamontować wsporniki (4), (5) do podłużnic za pomocą śrub M12x35 (7) wraz z podkładkami sprężystymi (11), podkładkami zwykłymi (10) i podkładkami specjalnymi Ø30/Ø12,5x3 (6) (zgodnie ze schematem).
5. Przyłożyć korpus (1) do wsporników (4), (5), ustawić w środkowym położeniu i dokręcić za pomocą śrub M12x40 (8) wraz z podkładkami specjalnymi Ø30/Ø12,5x3 (6), zwykłymi (10), sprężystymi (11) i nakrętkami M12 (12).
6. Wykonać wycięcie w spodniej części zderzaka według rysunku (~55x25 mm).
7. Zamontować zderzak do samochodu wykorzystując między innymi otwory w uchwytach zaczepeku w punktach A i B.
8. Do korpusu (1) dokręcić kulę (2) oraz uchwyt gniazda elektrycznego (3) za pomocą śrub M12x65 (9) wraz z podkładkami zwykłymi Ø13,0 (10), podkładkami sprężystymi Ø12,2 (11) i nakrętkami M12 (12).

Przestrzeganie niniejszej instrukcji zapewnia prawidłowy montaż i eksploatację zaczepeku kulowego C-255 w samochodzie Chevrolet Captiva.

Po zamontowaniu zaczepeku kulowego **C-255** należy uzyskać wpis w dowodzie rejestracyjnym pojazdu.

UWAGA: Sprawdzać połączenia śrubowe po przejechaniu 1000 km. Kulę zawsze utrzymywać w czystości i smarować smarem stałym. Stosować osłonę kuli. Wszystkie uszkodzenia mechaniczne zaczepeku kulowego **C-255** wykluczają dalszą jego eksploatację. Uszkodzony zaczepek **nie może być naprawiany**. W przypadku nie przestrzegania opisanego sposobu montażu lub niewłaściwego jego użytkowania producent **nie ponosi odpowiedzialności** za powstałe szkody.

SCHEMAT MONTAŻU:



UWAGA:

Cena zaczepeku kulowego nie obejmuje wiązki elektrycznej.

Nr kat. C-255

Follow the general directions in order to fit **C-255** tow bar properly:

1. Rear bumper cutting and removing is required.
2. Remove rear bumper.
3. Remove bumper strengthening (the strengthening will not be refitted again).
4. Assembly (4),(5) to (1) using (7), (11),(10), (6) (according the template).
5. Attach (4),(5) to the (1) set in the midposition and screw using (8), (6), (10), (11), (12) car chassis side members, then tight in factory-made installation points, using (5), (4), (8).
6. Make the bumper cutting according to the template (~55x25 mm).
7. Assembly rear bumper.
8. Attach (2),(3) to the (1), using (9), (10), (11), (12).

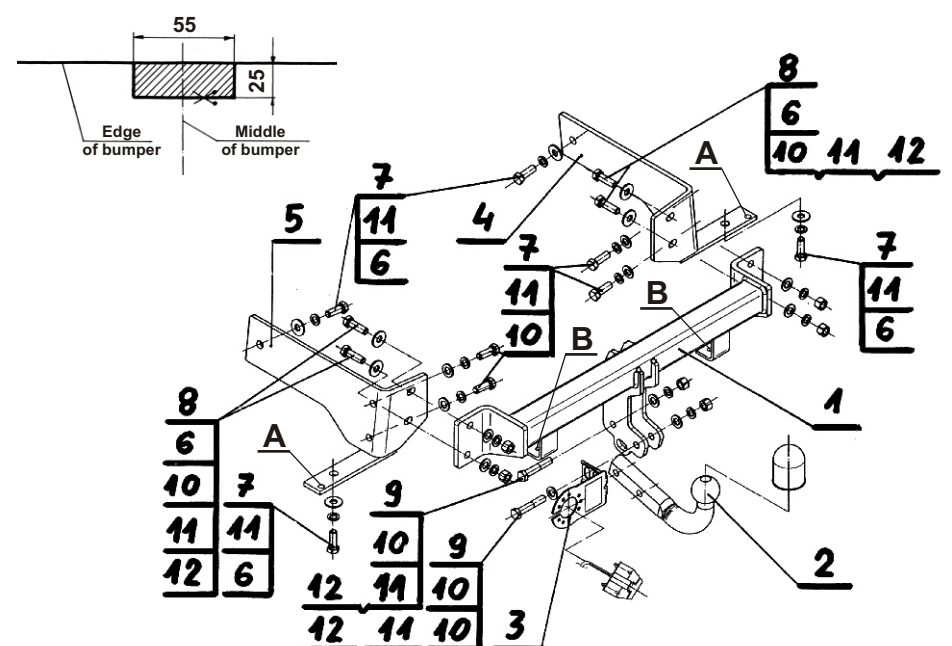
Obeying this instruction assures correct montage and the tow bar operating in a Chevrolet Captiva.

After assembling of the tow bar **C-255** you have to get entry in cars **registration book**.

CAUTION :

Check if all bolts and nuts are correctly tightened after 1000km. Keep tow ball clean, grease and cased. All mechanical damages of tow bar excludes its further exploitation. Damaged ball hook **cannot be repaired**. In case of braking the rules of montage or unproper usage manufacturer **do not take responsibility** for arised damages.

MONTAGE DIAGRAM :



NOTE :

Bunch of wires is not included (in total price).

Cat. No. C-255

STEINHOFF Инструкция по эксплуатации и
пользованию ТСУ для
Chevrolet Captiva
(2006 - г.)



Нр. кат. C-255

Применение:

Фаркоп C-255 к автомобилю Chevrolet Captiva предназначен для буксировки прицепа. Фаркоп имеет актуальный европейский сертификат соответствия e20.

Указания по монтажу

Фаркоп C-255 можно применять и эксплуатировать в автомобиле в соответствующем техническом состоянии деталей кузова. Фаркоп должен быть закреплен и эксплуатирован в автомобиле согласно руководству по установке.

Все винты и гайки, находящиеся в составе с фаркопом, должны быть затянуты соответствующим вращательным моментом (Мо), указанным в таблице (для винтов класса 8,8):

M8	-	25 (Nm)	M12	-	85 (Nm)
M10	-	50 (Nm)	M16	-	200 (Nm)

Условия эксплуатации

Фаркоп имеет идентификационную табличку, обозначающую следующее:

Тип: C-255	Каталожный номер
A50-X	Класс фаркопа (соединяющее устройство)
e20 1222-00	Нр. Утверждения ЕС
D = 11,0 kN	Теоретическая подъемная сила действующая на фаркоп
S = 80 кг	Макс. вертикальная нагрузка действующая на сцепную головку
R = 2000 кг	Максимальная допустимая тяговая масса буксируемого прицепа

D-силу следует считать на основании формулы:

$$D = g \times \frac{T \times R}{T + R} \text{ kN}$$

T-техническая допустимая максимальная масса в тоннах автомобиля с вертикальной нагрузкой прицепа на центральную ось

R-техническая допустимая максимальная масса в тоннах прицепа с подвижным дышлом

G-земное ускорение (принято 9,81 м/с²)

Во время эксплуатации все детали фаркопа должны сохраняться в соответствующем техническом состоянии и предохранены от коррозии. Во время буксировки прицеп должен быть соединен дополнительной гибкой муфтой, соответственной прочности (цепь, тросик).

Во время эксплуатации автомобиля с использованием фаркопа нужно проверить затяжку всех винтов крепления фаркопа, и при необходимости, затянуть установленным моментом затяжки.

Указания по монтажу

Фаркоп C-255 для Chevrolet Captiva состоит из следующих деталей

- | | | | |
|-------------------------------------|--------|---------------------------|---------|
| 1. Корпус фаркопа | - 1 шт | 7. Болт M12x35 | - 8 шт |
| 2. Шар | - 1 шт | 8. Болт M12x40 | - 4 шт |
| 3. Пластина под штепсельную розетку | - 1 шт | 9. Болт M12x65 | - 2 шт |
| 4. Кронштейн - левый | - 1 шт | 10. Шайба плоская Ø13,0 | - 11 шт |
| 5. Кронштейн - правый | - 1 шт | 11. Шайба Пружинная Ø12,2 | - 14 шт |
| 6. Специальная шайба Ø30/ Ø12,5x3 | - 8 шт | 12. Гайка M12 | - 6 шт |

Для правильной установки фаркопа следует соблюдать указанную ниже инструкцию:

1. Монтаж фаркопа требует подрезки заднего бампера в автомобиле.
2. Следует сделать демонтаж бампера.

30.10.2015.

Нр. кат. C-255

3. Удалить вкладыш бампера вместе с буксирным кольцом (не будут опять устроены).
4. Прикрепить кронштейны (4), (5) к стрингером используя болты M12x35 (7) с пружинными (11), плоскими (10) и специальными Ø30/Ø12,5x3 (6) шайбами. (Соответственно приложенной схеме)
5. К кронштейном (4), (5) приложить корпус фаркопа (1), установить в центральном расположении и прикрепить болтами M12x40 (8) с специальными Ø30/Ø12,5x3 (6), плоскими (10) и пружинными (11) шайбами и гайками M12 (12).
6. В нижней части бампера сделать подрезку согласно рис. (~55x25 mm)
7. Прикрепить бампер к автомобилю используя отверстия в хватках фаркопа, в пунктах А и В.
8. К корпусу (1) прикрепить шар(2) с пластиной под штепсельную розетку (3) болтами M12x65(9), плоскими шайбами 13,0(10), пружинными 12,2(11) и гайками M12 (12).
9. Тщательно проверить все винтовые соединения и при необходимости затянуть.

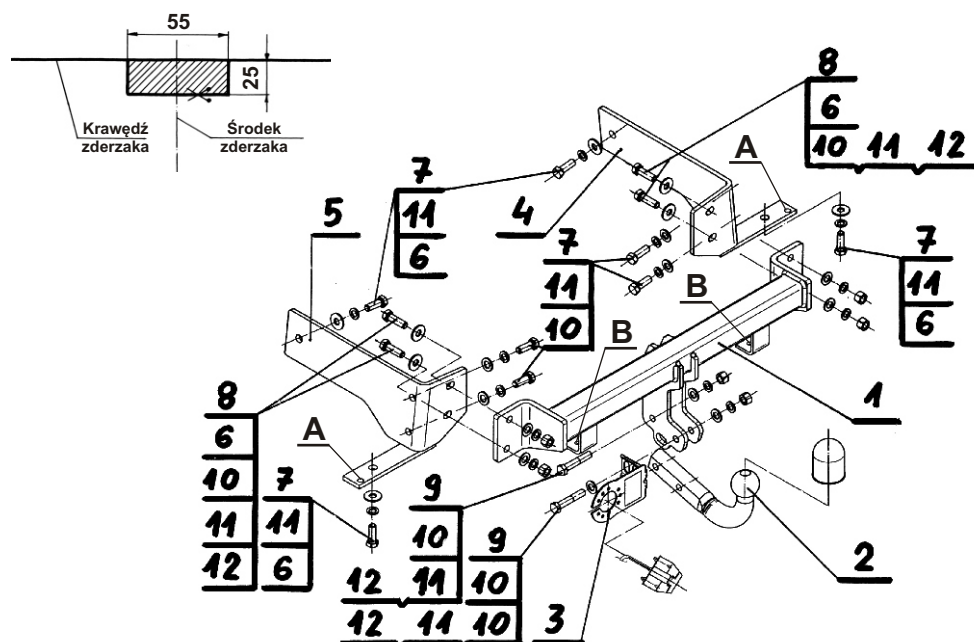
Соблюдение данной инструкции гарантирует правильную установку, а в последствии и эксплуатацию фаркопа C-255

После установки фаркопа C-255 надо получить запись в регистрационном свидетельстве автомобиля (зависит от предписаний страны).

После пробега 1000 км проверить затяжку винтов. Сцепной шар следует держать в чистоте и смазать пластичной смазкой. Закрывать сцепной шар колпачком. Все механические повреждения фаркопа исключают дальнейшую эксплуатацию. Поврежденный фаркоп не может быть отремонтирован.

В случае, когда пользователь не будет соблюдать описанного способа монтажа фаркопа или будет пользоваться им неправильно, производитель не несет ответственности за возникшие повреждения.

Схема монтажа:



Внимание:

В цену фаркопа не входит электропроводка.

Нр. кат. C-255

STEINHOFF Montage und Gebrauchsanleitung
für die Anhängerkupplung:
Chevrolet Captiva
(2006 -)



Каталогnummer C-255

Verwendungsbereich

Die Anhängerkupplung C-255 ist für das Ziehen eines Anhängers bestimmt. Die Anhängerkupplung besitzt das Prüfzeichen e20.

Vorbedingungen für die Montage der Anhängerkupplung

Die Anhängerkupplung C-255 darf nur an Fahrzeugen montiert und genutzt werden, deren Karosserie in einem einwandfreien technischen Zustand ist. Die Anhängerkupplung darf nur entsprechend der folgenden Anleitungen montiert und genutzt werden.

Alle Schrauben und Muttern entsprechend dem in der folgenden Tabelle angegebenen Drehmoment (Mo) anziehen (das Drehmoment bezieht sich jeweils auf Schrauben der Festigkeitsklasse 8.8):

M8	-	25 (Nm)	M12	-	85 (Nm)
M10	-	50 (Nm)	M16	-	200 (Nm)

Nutzungsbedingungen

Die Anhängerkupplung C-255 besitzt ein Typenschild, das die Parameter für eine ordnungsgemäße und sichere Belastung der Kupplung angibt:

Тип: C-255	Каталогnummer von der Anhängerkupplung
A50-X	Купплungsкласс
e20 1222-00	Die Homologationsnummer der Anhängerkupplung
D = 11,0 kN	D-Wert
S = 80 kg	Stützlast
R = 2000 kg	Max. Anhängerlast

Der D-Wert wird nach folgender Formel berechnet:

$$D = g \times \frac{T \times R}{T + R} \text{ kN}$$

T-zulässiges Gesamtgewicht des Zugfahrzeugs (oder auch eines Schleppzuges) in Tonnen; einschließlich, falls gegeben, der senkrechten Achslast des Anhängers auf die Zentralachse

R- zulässiges Gesamtgewicht eines PKW-Anhängers mit einer in der Senkrechten beweglichen Deichsel oder eines Aufliegers (in Tonnen)

g- Erdbeschleunigung (9,81 m/s²).

Während der Nutzung sind die einzelnen Kupplungsteile in einem einwandfreien technischen Zustand zu halten und vor Korrosion zu schützen. Während des Schleppvorgangs ist der Anhänger zusätzlich mit einem Seil oder einer Kette von entsprechender Stärke mit dem Zugfahrzeug zu verbinden. Während der Nutzung der Anhängerkupplung sind von Zeit zu Zeit die Verschraubungen zu überprüfen und gegebenenfalls nachzuziehen.

Montageanleitung:

Die Anhängerkupplung C-255 besteht aus :

- | | | | |
|---|-----------|----------------------------|------------|
| 1. Gestell | - 1 Stück | 7. Schraube M12x35 | - 8 Stück |
| 2. Kugel | - 1 Stück | 8. Schraube M12x40 | - 4 Stück |
| 3. Steckdosenhalterung | - 1 Stück | 9. Schraube M12x65 | - 2 Stück |
| 4. Rechte Stütze | - 1 Stück | 10. Unterlegscheibe Ø 13,0 | - 11 Stück |
| 5. Linke Stütze | - 1 Stück | 11. Federring Ø12,2 | - 14 Stück |
| 6. Spezielle Unterlegscheibe Ø 30/Ø12,5x3 | - 8 Stück | 12. Mutter M12 | - 6 Stück |

Um die Anhängerkupplung C-255 für den Chevrolet Captiva richtig zu montieren ist folgende Beschreibung einzuhalten:

1. Die Montage der Anhängerkupplung erfordert Anschnitt und Demontage der hinteren Stoßstange.
2. Die hintere Stoßstange entfernen.
3. Die Verstärkung mit der Abschleppöse demontieren. (Werden nicht mehr montiert).
4. Die Stützen (4,5) an die Längsträger mit den Schrauben M12x35(7), den Federringen (11), den Unterlegscheiben (10), den speziellen Unterlegscheiben Ø 30/Ø12,5x3 (6) nach Schema montieren.

5. Das Gestell (1) an die Stützen (4,5) anlegen, in der Mitte platzieren und mit den Schrauben M12x40(8), den speziellen Unterlegscheiben Ø 30/Ø12,5x3 (6), den Unterlegscheiben (10), den Federringen (11) und den Muttern M12(12) anschrauben.
6. Einen Ausschnitt im unteren Teil der Stoßstange nach der Zeichnung (~55x25mm) ausführen.
7. Die Stoßstange an den Wagen einbauen, die Öffnungen in den Anhängerkupplungsgriffen in den Punkten A und B benutzen.
8. An das Gestell (1) die Kugel (2) und die Steckdosenhalterung (3) mit den Schrauben M12x65 (9), den Unterlegscheiben Ø13,0 (10), den Federringen Ø12,2 (11) und den Muttern M12 (12) anschrauben.

Die Einhaltung vorliegender Gebrauchsanleitung versichert richtige Montage Und Nutzung der Anhängerkupplung C-255.

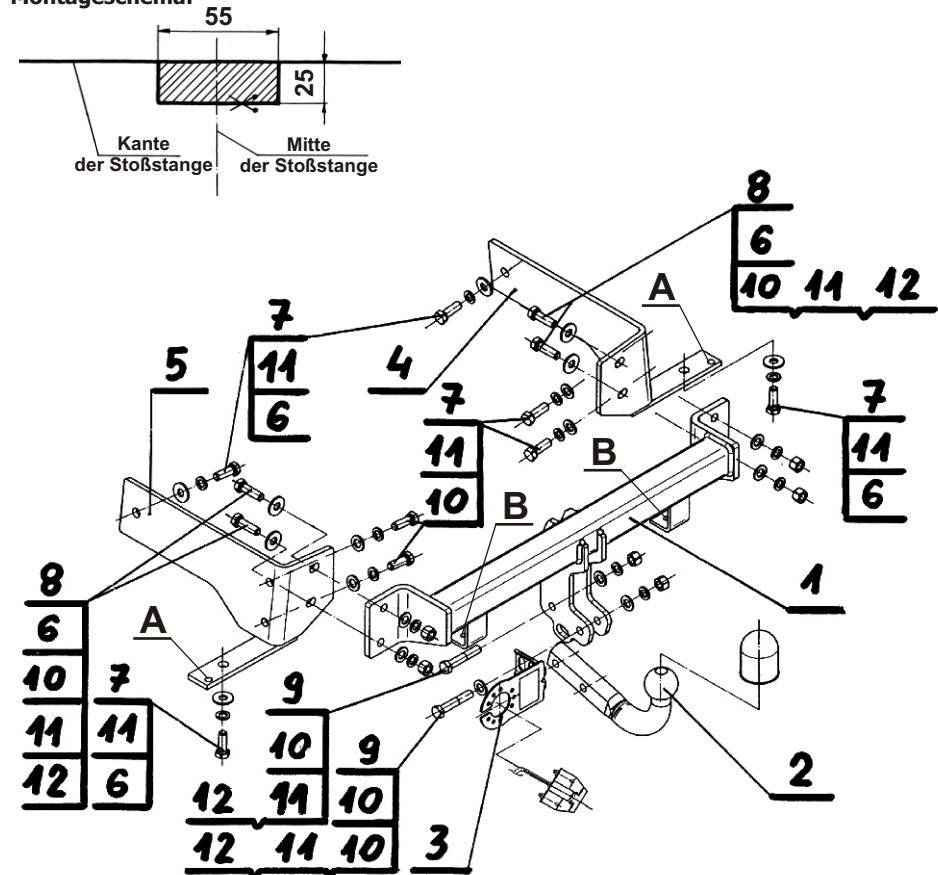
Montage der Anhängerkupplung C-255 soll ins Fahrzeugschein eingetragen werden.

Achtung: Nach 1000 km sind die Schraubverbindungen nachzuprüfen. Die Kugel ist sauber einzuhalten und mit Schmierfett einzuschmieren. Eine Kugelschutz ist zu verwenden.

Alle mechanischen Beschädigungen der Anhängerkupplung C-255 schließen weitere Nutzung aus.

Die beschädigte Anhängerkupplung ist nicht reparierbar. Sollte die Art der Montage nicht eingehalten oder falsch genutzt werden, übernimmt der Hersteller keine Verantwortung für entstandenen Schaden.

Montageschema:



Achtung: Im Preis der Anhängerkupplung ist kein Elektrosetz enthalten.

Die Anhängerkupplung muss nicht beim TÜV vorgeführt werden, da diese mit dem Zeichen e20 ausgezeichnet ist, es sei denn, dass aktuelle Vorschriften es anders bestimmen. Diese Montageanleitung dient als ABE und muss mit den Fahrzeugpapieren mitgeführt werden.



ahkupplungen.de