

# INSTRUKCJA MONTAŻU I EKSPLOATACJI ZACZEPU KULOWEGO DO SAMOCHODU: Dacia Logan (MCV, Kombi)



(2013 - )

## PRZEZNACZENIE

Zaczepek kulowy **D-056** jest przeznaczony do holowania przyczepy. Zaczepek ten posiada aktualne Świadectwo Homologacji uprawniające do oznaczenia wyrobu znakiem homologacji **E20**.

## WARUNKI MONTAŻU

Zaczepek kulowy **D-056** może być używany i eksploatowany w samochodzie o właściwym stanie technicznym elementów nadwozia. Zaczepek musi być zamontowany i eksploatowany w samochodzie zgodnie z niniejszą instrukcją.

Wszystkie śruby i nakrętki występujące w zaczepek kulowym muszą być dokręcone odpowiednim momentem obrotowym ( $M_0$ ) o wartościach podanych w poniższej tabeli (dla śrub w klasie 8.8):

M8	-	25 (Nm)	M12	-	85 (Nm)
M10	-	50 (Nm)	M16	-	200 (Nm)

## WARUNKI EKSPLOATACJI

Zaczepek kulowy **D-056** posiada tabliczkę znamionową określającą prawidłowe i bezpieczne obciążenie zaczepek, tj.:

Typ: <b>D-056</b> <b>A50-X</b> <b>E20 55R-01 3885</b> D = 8,0 kN S = 75 kg R = 1300 kg	Numer katalogowy zaczepek kulowego Klasa zaczepek kulowego (urządzenia sprzęgającego) Nr świadectwa Homologacji zaczepek kulowego Teoretyczna siła odniesienia działająca na zaczepek kulowy Max. Dopuszczalne obciążenie pionowe kuli zaczepek Max. dopuszczalne obciążenie holowanej przyczepy
---	---

## Siłę D wylicza się ze wzoru:

$$D = g \times \frac{T \times R}{T + R} \text{ kN}$$

**T**-technicznie dopuszczalna maksymalna masa, w tonach, pojazdu ciągnącego (także ciągników holujących) łącznie, jeśli występuje, z obciążeniem pionowym przyczepy z osią centralną.

**R**-technicznie dopuszczalna maksymalna masa, w tonach, przyczepy samochodowej z dyszlem ruchomym w płaszczyźnie pionowej lub naczepy.

**g**- przyspieszenie ziemskie (przyjmowane jako 9,81 m/s<sup>2</sup>)

Podczas eksploatacji poszczególne elementy zaczepek kulowego powinny być utrzymane w należytnym stanie technicznym i zabezpieczone przed działaniem korozji. W czasie holowania przyczepy musi być złączona dodatkowym elastycznym złączem o odpowiedniej wytrzymałości (linka, łańcuch). W czasie eksploatacji zaczepek kulowego należy okresowo sprawdzać połączenia śrubowe, a w przypadku poluzowania nakrętek należy je dokręcić.

## MONTAŻ

Zaczepek kulowy **D-056** składa się z następujących elementów:

1. Korpus	- 1 szt.	10. Śruba M12x40	(PN/M-82105)	- 4 szt.
2. Kula	- 1 szt.	11. Śruba M12x65	(PN/M-82101)	- 2 szt.
3. Uchwyt gniazda elektrycznego	- 1 szt.	12. Podkładka sprężysta Ø10,2		- 4 szt.
4. Wspornik prawy	- 1 szt.	13. Podkładka sprężysta Ø12,2		- 6 szt.
5. Wspornik lewy	- 1 szt.	14. Podkładka okrągła Ø10,5		- 4 szt.
6. Tulejka dystansowa Ø20/Ø12,5x61	- 4 szt.	15. Podkładka okrągła Ø13,0		- 6 szt.
7. Podkładka specjalna Ø30/Ø10,5x3	- 4 szt.	16. Nakrętka M10		- 4 szt.
8. Podkładka piankowa (CH-021.00)	- 4 szt.	17. Nakrętka M12		- 6 szt.
9. Śruba M10x90	(PN/M-82101)			- 4 szt.

W celu zamontowania zaczepek kulowego należy przestrzegać poniższego opisu:

30.10.2015.

Nr kat. D-056

1. Montaż zaczepek wymaga podcinania zderzaka tylnego (podcinana dolna osłona) natomiast nie wymaga jego demontażu.
2. Zdemonstrować dolną, plastikową osłonę.
3. Usunąć zaślepki z otworów montażowych na podłużnicach.
4. W otworach montażowych (od strony zewnętrznej podłużnic) umieścić tulejki dystansowe Ø20/Ø12,5x61 (6) wraz ze śrubami M10x90 (9), podkładkami piankowymi (8) i podkładkami Ø30/Ø10,5x3 (7).
5. Do wewnętrznych stron podłużnic na wystające śruby przyłożyć wsporniki (4, 5) i skrócić wraz z podkładkami okrągłymi Ø10,5 (14), podkładkami sprężystymi Ø10,2 (12) i nakrętkami M10 (16).
6. Pomiedzy zamontowane wsporniki (4, 5) wsunąć korpus (1) i skrócić śrubami M12x40 (10) wraz z podkładkami okrągłymi Ø13,0 (15), podkładkami sprężystymi Ø12,2 (13) i nakrętkami M12 (17).
7. Wykonać wycięcie w dolnej osłonie według rys. 1 i zamontować ponownie do samochodu.
8. Do korpusu (1) dokręcić kulę (2) i uchwyt gniazda elektrycznego (3) śrubami M12x65 (11) wraz z podkładkami okrągłymi Ø13,0 (15), podkładkami sprężystymi Ø12,2 (13) i nakrętkami M12 (17).

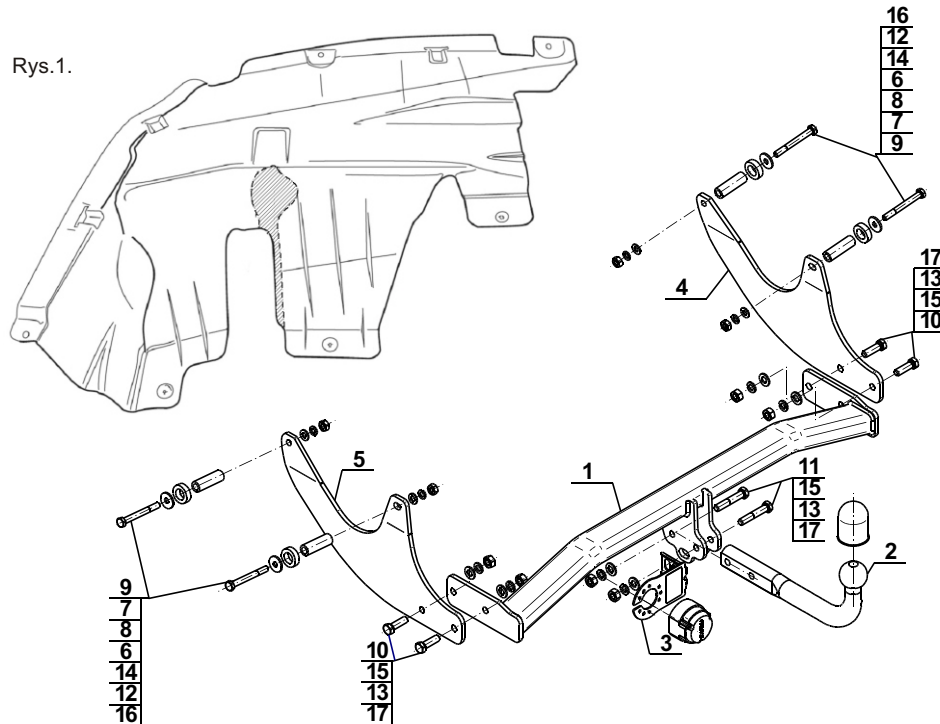
**Przestrzeganie niniejszej instrukcji zapewnia prawidłowy montaż i eksploatację zaczepek kulowego D-056.**

Po zamontowaniu zaczepek kulowego należy uzyskać wpis w dowodzie rejestracyjnym pojazdu.

**UWAGA:** Sprawdzać połączenia śrubowe po przejechaniu 1000 km. Kulę zawsze utrzymywać w czystości i smarować smarem stałym. Stosować osłonę kuli. Wszystkie uszkodzenia mechaniczne zaczepek kulowego wykluczają dalszą jego eksploatację. Uszkodzony zaczepek **nie może być naprawiany**. W przypadku nie przestrzegania opisanego sposobu montażu lub niewłaściwego jego użytkowania producent **nie ponosi odpowiedzialności** za powstałe szkody.

## SCHEMAT MONTAŻU

Rys.1.



## UWAGA:

Cena zaczepek kulowego nie obejmuje wiązki elektrycznej.

Nr kat. D-056

# STEINHOFF TOW BAR FOR Dacia Logan (MCV, Estate)



(2013 - )

## FITTING AND OPERATION MANUAL

Cat. No.D-056

## DESTINATION

Tow bar **D-056** is designed for towing a trailer. This ball hook has a current certification of approval authorizing the product with **E20** certification sign.

## FITTING CONDITIONS

Tow bar **D-056** can be used and operated in a car with proper technical conditions of body elements. Those parts cannot be mechanically damaged. The ball hook has to be installed and operated in a car according to this instruction. All bolts and nuts in ball hook have to be screwed down with proper torque ( $M_0$ ). Torque values are given below:

M8	-	25 (Nm)	M12	-	85 (Nm)
M10	-	50 (Nm)	M16	-	200 (Nm)

## OPERATION CONDITIONS

The tow bar **D-056** has a rating plate describing correct and safe loads of the hook:

Typ: <b>D-056</b> <b>A50-X</b> <b>E20 55R-01 3885</b> D = 8,0 kN S = 75 kg R = 1300 kg	Tow bar catalogue number. Tow bar class (compressing device) Tow bar certification of approval number Teoretical related force working on a ball hook Max permissible vertical load of the hook ball Max permissible load of towing trailer
---	--

## D - force is calculated using the following formula:

$$D = g \times \frac{T \times R}{T + R} \text{ kN}$$

**T**-technically permissible maximum mass in tonnes of the towing vehicle (also towing tractors) including, if necessary, the vertical load of a centrale axle trailer.

**R**-technically permissible maximum mass in tonnes of the full trailer with drawgal free to move in the vertical plane or of the semi-trailer.

**g**-acceleration due to gravity(assumed as 9,81 m/s<sup>2</sup>)

During operating individual elements of ball hook should be kept in a proper technical condition and protected from corrosion. The trailer must be linked with an elastic joint with proper durability (cord, chain) while towing. It is necessary to check periodically bolt joints during operating the ball hook. If screws are eased, it is necessary to screw them down.

## FITTING

The tow bar **D-056** is made up of the following elements:

1. Towbar mainframe	- 1 piece	10. Bolt M12x40	- 4 pieces
2. Tow ball	- 1 piece	11. Bolt M12x65	- 2 pieces
3. Electrical socket plate	- 1 piece	12. Spring washer Ø10,2	- 4 pieces
4. Right support	- 1 piece	13. Spring washer Ø12,2	- 6 pieces
5. Left support	- 1 piece	14. Round washer Ø10,5	- 4 pieces
6. Distance sleeve Ø20/Ø12,5x61	- 4 pieces	15. Round washer Ø13,0	- 6 pieces
7. Special washer Ø30/Ø10,5x3	- 4 pieces	16. Nut M10	- 4 pieces
8. Foam washer (CH-021.00)	- 4 pieces	17. Nut M12	- 6 pieces
9. Bolt M10x90	- 4 pieces		

Please follow the installation fitting instruction below in order to ensure correct installation of the towbar:

1. Installation does not require removing of the rear bumper of the car while require its cutting rear bumper (lower shield).
2. Remove lower, plastic cover.
3. Dismantle plugs from the mounting holes on the stringers.
4. In the mounting holes (from the external side of the stringers) put distance sleeves Ø20/Ø12,5x61 (6) together with bolts M10x90 (9), foam washers (8) and washers Ø30/Ø10,5x3 (7).
5. Attach the supports (4, 5) to the inner sides of the stringers on the protruding bolts and screw together with round washers Ø10,5 (14), spring washers Ø10,2 (12) and nuts M10 (16).
6. Between mounted supports (4, 5) slide the towbar mainframe (1) and screw using bolts M12x40 (10) together with round washers Ø13,0 (15), spring washers Ø12,2 (13) and nuts M12 (17).
7. Make an undercut in the bottom cover according to the fig. 1 and reinstall in the car.
8. Attach the tow ball (2) and electrical plate (3) to the towbar mainframe (1) using bolts M12x65 (11) together with round washers Ø13,0 (15), spring washers Ø12,2 (13) and nuts M12 (17).

**Obeying this instruction assures correct montage and the D-056 tow bar operating.**

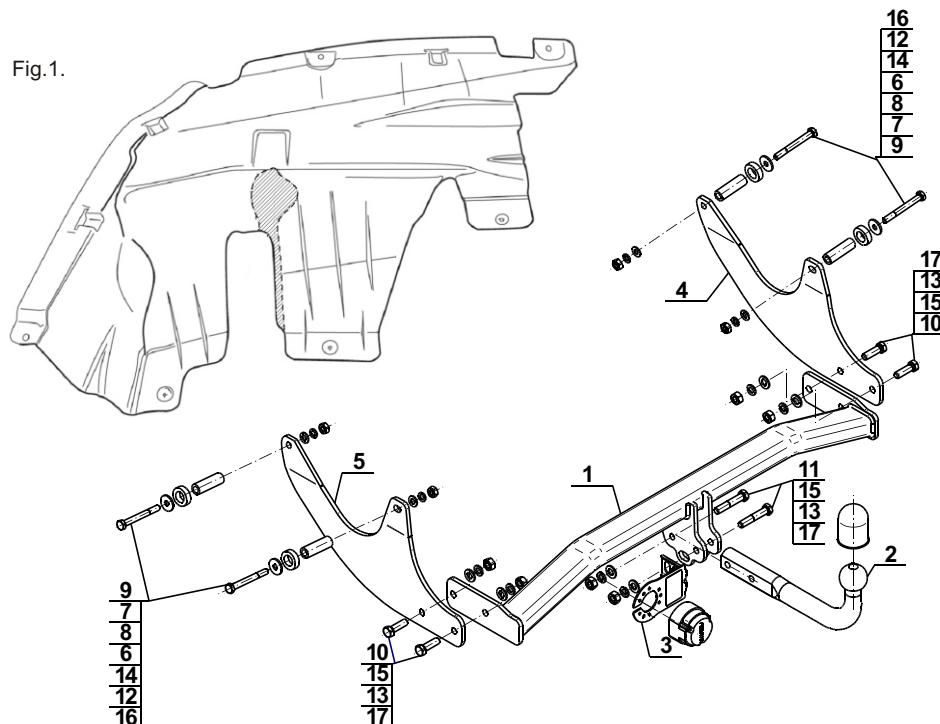
After assembling of the tow bar you have to get entry in cars registration book.

## CAUTION:

Check if all bolts and nuts are correctly tightened after 1000km. Keep tow ball clean, grease and cased. All mechanical damages of tow bar excludes its further exploitation. Damaged ball hook **cannot be repaired**. In case of braking the rules of montage or unproper usage manufacturer **do not take responsibility** for arised damages.

## MONTAGE DIAGRAM

Fig.1.



## NOTE:

Bunch of wires is not included (in total price).

Nr kat. D-056

30.10.2015.

Cat. No. D-056



## Katalognummer D-056

### Verwendungsbereich

**Vor der Montage einer Anhängerkupplung überprüfen Sie bitte in der Montageanleitung und im Fahrzeugschein, dass der Wagen zum Anhänger geeignet ist.**

Die Anhängerkupplung **D-056** ist für das Ziehen eines Anhängers bestimmt. Die Anhängerkupplung besitzt das Prüfzeichen **E20**.

### Vorbedingungen für die Montage der Anhängerkupplung

Die Anhängerkupplung **D-056** darf nur an Fahrzeugen montiert und genutzt werden, deren Karosserie in einem einwandfreien technischen Zustand ist. Die Anhängerkupplung darf nur entsprechend der folgenden Anleitungen montiert und genutzt werden.

Alle Schrauben und Muttern entsprechend dem in der folgenden Tabelle angegebenen Drehmoment (Mo) anziehen (das Drehmoment bezieht sich jeweils auf Schrauben der Festigkeitsklasse 8.8):

M8	-	25 (Nm)	M12	-	85 (Nm)
M10	-	50 (Nm)	M16	-	200 (Nm)

### Nutzungsbedingungen

Die Anhängerkupplung **D-056** besitzt ein Typenschild, das die Parameter für eine ordnungsgemäße und sichere Belastung der Kupplung angibt:

Typ: <b>D-056</b>	Katalognummer von der Anhängerkupplung
<b>A50-X</b>	Kupplungsklasse
<b>E20 55R-01 3885</b>	Die Homologationsnummer der Anhängerkupplung
<b>D = 8,0 kN</b>	D-Wert
<b>S = 75 kg</b>	Stützlast
<b>R = 1300 kg</b>	Max. Anhängerlast

### Der D-Wert wird nach folgender Formel berechnet:

$$D = g \times \frac{T \times R}{T + R} \text{ kN}$$

**T**-zulässiges Gesamtgewicht des Zugfahrzeugs (oder auch eines Schleppzuges) in Tonnen; einschließlich, falls gegeben, der senkrechten Achslast des Anhängers auf die Zentralachse  
**R**- zulässiges Gesamtgewicht eines PKW-Anhängers mit einer in der Senkrechten beweglichen Deichsel oder eines Aufliegers (in Tonnen)  
**g**- Erdbeschleunigung (9,81 m/s<sup>2</sup>).

Während der Nutzung sind die einzelnen Kupplungsteile in einem einwandfreien technischen Zustand zu halten und vor Korrosion zu schützen. Während des Schleppvorgangs ist der Anhänger zusätzlich mit einem Seil oder einer Kette von entsprechender Stärke mit dem Zugfahrzeug zu verbinden. Während der Nutzung der Anhängerkupplung sind von Zeit zu Zeit die Verschraubungen zu überprüfen und gegebenenfalls nachzuziehen.

### Montageanleitung:

Die Anhängerkupplung **D-056** besteht aus :

1. Gestell	- 1 Stück	10. Schraube M12x40	- 4 Stück
2. Kupplungskugel	- 1 Stück	11. Schraube M12x65	- 2 Stück
3. Steckdosenhalterung	- 1 Stück	12. Federring Ø10,2	- 4 Stück
4. Rechte Stütze	- 1 Stück	13. Federring Ø12,2	- 6 Stück
5. Linke Stütze	- 1 Stück	14. Runde Unterlegscheibe Ø10,5	- 4 Stück
6. Distanzhülse Ø20/Ø12,5x61	- 4 Stück	15. Runde Unterlegscheibe Ø13,0	- 6 Stück
7. Spezielle Unterlegscheibe Ø30/Ø10,5x3	- 4 Stück	16. Mutter M10	- 4 Stück
8. Schaumstoff-Unterlegscheibe (CH-021.00)	- 4 Stück	17. Mutter M12	- 6 Stück
9. Schraube M10x90	- 4 Stück		

### Um die Anhängerkupplung D-056 richtig zu montieren ist folgende Beschreibung einzuhalten:

- Die Montage der Anhängerkupplung erfordert einen Anschnitt der hinteren Stoßstange (untere Schutzhaube wird angeschnitten), sondern erfordert keine Demontage der hinteren Stoßstange.

- Die untere Kunststoffschutzhaube demontieren.
- Die Verschlusscheiben von den Montagelöchern von den Längsträgern entfernen.
- In die Montagelöcher (von der Außenseite der Längsträger) die Distanzhülsen Ø20/Ø12,5x61 (6), mit den Schrauben 10x90 (9), den Schaumstoff-Unterlegscheiben (8) und den Unterlegscheiben Ø30/Ø10,5x3 (7) einlegen.
- An die Innenseite der Längsträger an die herausragenden Nadeln die Stützen (4, 5) anlegen und mit den runden Unterlegscheiben Ø10,5 (14), den Federringen Ø10,2 (12) und den Muttern M10 (16) festschrauben.
- Zwischen die montierten Stützen (4, 5) das Gestell (1) einschieben und mit den Schrauben M12x40 (10) zusammen mit den runden Unterlegscheiben Ø13,0 (15), den Federringen Ø12,2 (13) und den Muttern M12 (17) festschrauben.
- Den Anschnitt der unteren Schutzhaube nach Zchg 1. durchführen und die Stoßstange wieder montieren.
- An das Gestell (1) die Kupplungskugel (2) und die Steckdosenhalterung (3) mit den Schrauben M12x65 (11), den runden Unterlegscheiben Ø13,0 (15), den Federringen Ø12,2 (13) und den Muttern M12 (17) anschrauben.

### Die Einhaltung vorliegender Gebrauchsanleitung versichert richtige Montage Und Nutzung der Anhängerkupplung D-056.

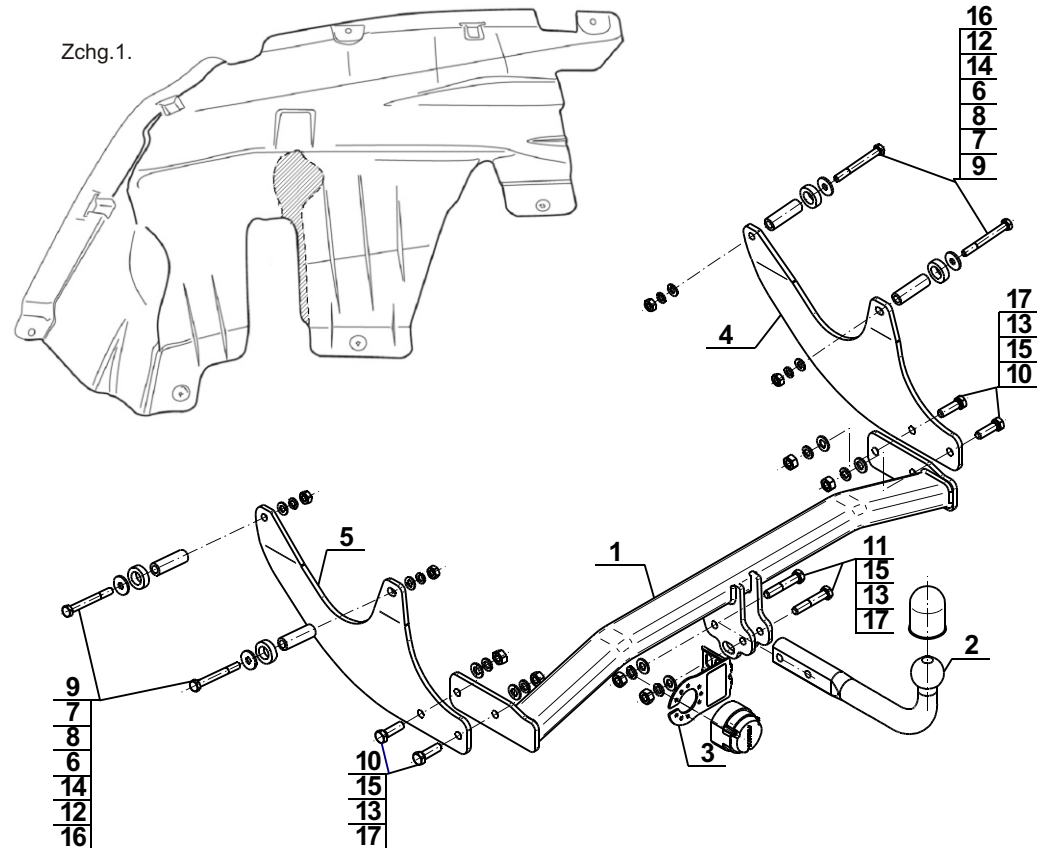
Montage der Anhängerkupplung **D-056** soll ins Fahrzeugschein eingetragen werden.

**Achtung:** Nach 1000 km sind die Schraubverbindungen nachzuprüfen. Die Kugel ist sauber einzuhalten und mit Schmierfett einzuschmieren. Eine Kugelschutz ist zu verwenden.

Alle mechanischen Beschädigungen der Anhängerkupplung **D-056** schließen weitere Nutzung aus.

Die beschädigte Anhängerkupplung ist nicht reparierbar. Sollte die Art der Montage nicht eingehalten oder falsch genutzt werden, übernimmt der Hersteller keine Verantwortung für entstandenen Schaden.

### Montageschema:



**Achtung:** Im Preis der Anhängerkupplung ist kein Elektrosatz enthalten.

**Die Anhängerkupplung muss nicht beim TÜV vorgeführt werden, da diese mit dem Zeichen E20 ausgezeichnet ist, es sei denn, dass aktuelle Vorschriften es anders bestimmen. Diese Montageanleitung dient als ABE und muss mit den Fahrzeugpapieren mitgeführt werden.**



[ahkupplungen.de](http://ahkupplungen.de)