

**INSTRUKCJA
MONTAŻU I EKSPLOATACJI
ZACZEPU KULOWEGO DO:
Daewoo Lanos (4D)**
(1997 - r.)

Nr kat. D-151

PRZEZNACZENIE

Zaczep kulowy do samochodu **Daewoo Lanos (4D)** jest przeznaczony do holowania przyczepy. Zaczep ten posiada aktualny certyfikat uprawniający do oznaczania wyrobu znakiem bezpieczeństwa "B" wydany przez Przemysłowy Instytut Motoryzacji.

WARUNKI MONTAŻU

Zaczep może być używany i eksploatowany w samochodzie o właściwym stanie elementów nadwozia. Elementy te nie mogą być uszkodzone mechanicznie. Zaczep musi być zamontowany i eksploatowany w samochodzie zgodnie z niniejszą instrukcją.

WARUNKI EKSPLOATACJI

Zaczep posiada tabliczkę znamionową określającą prawidłowe i bezpieczne obciążenie zaczepu.

WR - dopuszczalny ciężar całkowity przyczepy.

WM - dopuszczalny ciężar całkowity samochodu.

Podczas eksploatacji poszczególne elementy zaczepu powinny być utrzymane w należytym stanie technicznym i zabezpieczone przed działaniem korozji. W czasie holowania przyczepa musi być złączona dodatkowym elastycznym złączem o odpowiedniej wytrzymałości (linka, łańcuch). W czasie eksploatacji zaczepu kulowego należy okresowo sprawdzać połączenia śrubowe, a w przypadku poluzowania nakrętek należy je dokręcić.

MONTAŻ

Zaczep kulowy do samochodu **Daewoo Lanos (4D)** składa się z następujących elementów:

1. Korpus	- 1 szt.	6. Tulejka dystansowa	
2. Kula	- 1 szt.	17,3/ 12,5x60	- 4 szt.
3. Uchwyt gniazda elektrycznego	- 1 szt.	7. Śruba M12x90	- 4 szt.
4. Płaskownik z nakrętką M12	- 2 szt.	8. Śruba M12x65	- 2 szt.
5. Podkładka specjalna	- 2 szt.	9. Podkładka zwykła 13,0	- 2 szt.
60/ 12,5x2,5	- 2 szt.	10. Podkładka sprężysta 12,2	- 6 szt.
		11. Nakrętka M12	- 4 szt.

W celu zamontowania zaczepu kulowego należy przestrzegać poniższego opisu:

1. Montaż zaczepu kulowego **nie wymaga podcinania** zderzaka tylnego w samochodzie ani też jego demontażu.
2. Rozkręcić zaczep kulowy na elementy montażowe.
3. Przewiercić na wylot cztery otwory 12,5 poprzez istniejące otwory od spodu podłużnic (po dwa otwory z lewej i prawej strony).
4. Na lewej podłużnicy w górnej ścianie rozwiąć otwór 12,5 (bliższy wieszaka tłumika) na wymiar 17,5 pod tulejkę dystansową (6) i włożyć w ten otwór od strony bagażnika tulejkę dystansową 17,3/ 12,5x60 (6).
5. Pozostałe tulejki dystansowe 17,3/ 12,5x60 (6) - 3 szt. włożyć od spodu do podłużnic.
6. Przykręcić wspornik lewy korpusu (1) śrubą M12x90 (7) wraz z podkładką specjalną 60/ 12,5x2,5 (5) wkładanymi od góry podłużnicy a od spodu skrócić nakrętką M12 (11) wraz z podkładką sprężystą 12,2 (10). Drugą śrubę M12x90 (7) wraz z podkładką sprężystą 12,2 (10) włożyć od spodu podłużnicy i skrócić z nakrętką M12 przyspawaną do płaskownika (4) po uprzednim umiejscowieniu go w odpowiednim wyjęciu podłużnicy.
7. W podobny sposób przykręcić wspornik prawy korpusu (1) do podłużnicy prawej.
8. Do korpusu (1) przykręcić kulę (2) śrubami M12x65 (8) wraz z podkładkami zwykłymi 13,0 (9), sprężystymi 12,2 (10) oraz nakrętkami M12 (11), przykręcając równocześnie z lewej strony kuli (2) uchwyt gniazda elektrycznego (3).

30.10.2015.

Nr kat. D-151

9. Sprawdzić czy wszystkie połączenia śrubowe zostały odpowiednio mocno dokręcone.

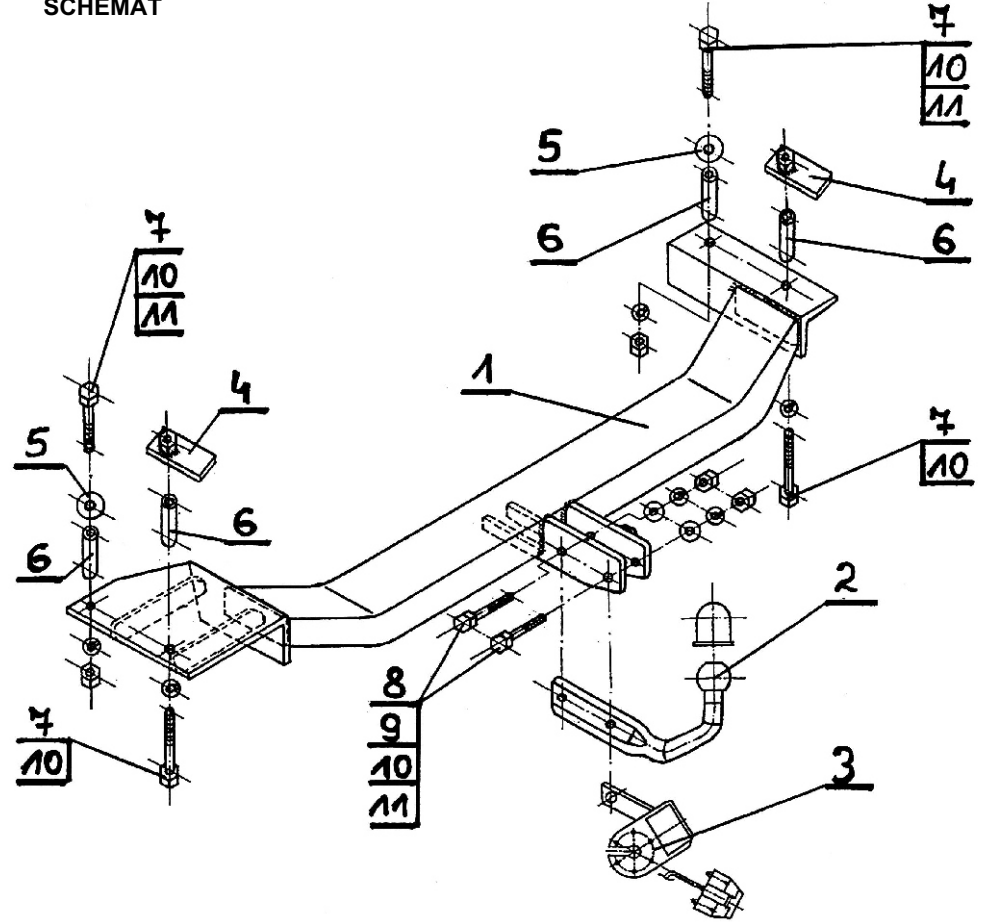
Przestrzeganie niniejszej instrukcji zapewnia prawidłowy montaż i eksploatację zaczepu kulowego w samochodzie Daewoo Lanos (4D).

Po zamontowaniu zaczepu kulowego **D-151** należy uzyskać wpis w dowodzie rejestracyjnym pojazdu na dowolnej stacji kontroli technicznej pojazdu.

UWAGA

Wszystkie uszkodzenia mechaniczne zaczepu kulowego wykluczają dalszą jego eksploatację. Uszkodzony zaczep nie może być naprawiany. W czasie eksploatacji zaczepu należy okresowo sprawdzać jego połączenia śrubowe. Poluzowane nakrętki należy dokręcić. W przypadku nieprzestrzegania sposobu montażu lub niewłaściwego użytkowania producent nie ponosi odpowiedzialności za powstałe szkody.

SCHEMAT



UWAGA:

Cena zaczepu nie obejmuje wiązki elektrycznej.

Nr kat. D-151

**Towbar fitting
and operating instruction
DAEWOO Lanos (4D)**
(1997 - r.)

Nr kat. D-151

DESTINATION

Towbar for **Daewoo Lanos (4D)** is designed for towing a trailer. This part is certified with safety mark "B" issued by PIMOT (Polish facility granting certifications).

Assembling conditions:

Towbar **D-151** can be used and operated in a car with proper technical conditions of body elements. These elements can not be mechanically damaged. Towbar must be assembled and operated according to this instruction.

Operating conditions:

Towbar **Daewoo Lanos (4D)** includes a rating plate describing correct and safe loads of the hook:

WR - max. permissible load of a trailer,

WM - max. permissible load of a car

During operating individual elements of the towbar should be kept in a proper technical conditions and protected from corrosion. The trailer must be linked with an elastic joint with proper durability (cord chain) while towing. It is necessary to check periodically bolt joints during operating the ball rod. If screws are eased it is necessary to screw them down.

Assembling instruction:

The towbar for **Daewoo Lanos (4D)** is made up of the following elements:

1. Towbar mainframe	- 1 piece	7. Bolt M12x90	- 4 pieces
2. Tow ball	- 1 piece	8. Bolt M12x65	- 2 pieces
3. Electrical socket plate	- 1 piece	9. Flat washer 13,0	- 2 pieces
4. Flat bar with nut M12	- 2 pieces	10. Spring washer 12,2	- 6 pieces
5. Special washer 60/ 12,5x2,5	- 2 pieces	11. Nut M12	- 4 pieces
6. Distance sleeve 17,3/ 12,5x60	- 4 pieces		

Follow the general directions in order to fit **D-151** towbar properly.

1. Rear bumper cutting is **not required**. Also there is no need to remove it.
2. Dismantle the tow bar into kit-form elements.
3. Drill straight through 4 holes 12,5 through the existing holes from the bottom of the chassis frame members (2 holes on the left side and 2 holes on the right side).
4. On the left side of the chassis frame member drill a hole 17,5 (just by the silencer hanger) for (5), but from the trunk side. Then put into the hole (5).
5. Insert the remaining 3 pcs. of distance sleeves (5) from the bottom of chassis frame members.
6. Attach the left side arm of tow bar mainframe (1) using (6), (4) (the bolt should be inserted from the trunk side) and from the bottom screw using (10) and (9). The second bolt (6) together with (9) insert from the bottom of chassis frame member and screw with the nut M12 welded to (3) after previously locating it in the proper hole in the chassis frame member.
7. In the similar way attach the right side arm of (1) to the right chassis frame member.
8. Mount (2) into (1) using (8), (9), (10), (11), screwing (3) on the left side of (2) at the same time.
9. Check if all fixing bolts and nuts are screwed hard enough.

Obeying this instruction assures correct montage and the tow hook operating in Daewoo Lanos (4D).

After assembling of the ball hook **Daewoo Lanos (4D)** you have to get entry in cars registration book in a quality control station.

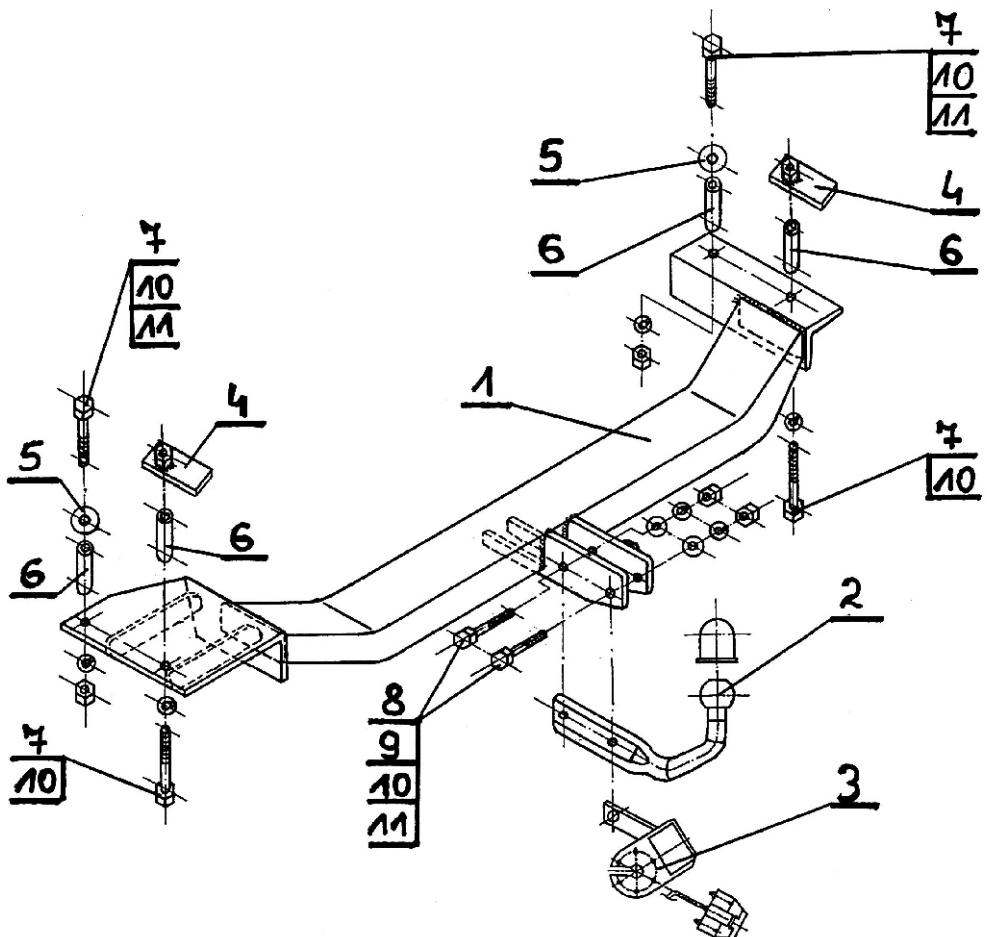
30.10.2015.

Nr kat. D-151

CAUTION:

All mechanical damages of ball hook excludes its longer exploitation. Damaged ball hook **cannot be repaired**. The tow hook user should check bolt's joints periodically during operating time. In case of braking the rules of montage or unproper usage manufacturer **do not take responsibility** for arised damages.

MONTAGE DIAGRAM:



NOTE:

Bunch of wires is not included (in total price).

Nr kat. D-151

STEINHOF Montage und Gebrauchsanleitung
für die Anhängerkupplung:
Daewoo Lanos (4D)

(1997 -)

Katalognummer D-151

Verwendungsbereich

Die Anhängerkupplung **D-151** für den Fahrzeugtyp **DAEWOO LANOS (4D)** ist für das Ziehen eines Anhängers bestimmt. Die Anhängerkupplung besitzt das Prüfzeichen "B".

Vorbedingungen für die Montage der Anhängerkupplung

Die Anhängerkupplung **D-151** darf nur an Fahrzeugen montiert und genutzt werden, deren Karosserie in einem einwandfreien technischen Zustand ist. Diese Elemente dürfen mechanisch nicht beschädigt werden. Die Anhängerkupplung darf nur entsprechend der folgenden Anleitungen montiert und genutzt werden.

Nutzungsbedingungen

Die Anhängerkupplung **D-151** besitzt ein Typenschild, das die Parameter für eine ordnungsgemäße und sichere Belastung der Kupplung angibt:

WR - max. zulässige Anhängelast

WM - max. zulässige Fahrzeuglast

Während der Nutzung sind die einzelnen Kupplungsteile in einem einwandfreien technischen Zustand zu halten und vor Korrosion zu schützen. Während des Schleppvorgangs ist der Anhänger zusätzlich mit einem Seil oder einer Kette von entsprechender Stärke mit dem Zugfahrzeug zu verbinden. Während der Nutzung der Anhängerkupplung sind von Zeit zu Zeit die Verschraubungen zu überprüfen und gegebenenfalls nachzuziehen.

Montageanleitung:

Die Anhängerkupplung D-151 besteht aus:

- | | | | |
|--|-----------|---------------------------|-----------|
| 1. Gestell | - 1 Stück | 7. Schraube M12x90 | - 4 Stück |
| 2. Kugelkupplung | - 1 Stück | 8. Schraube M12x65 | - 2 Stück |
| 3. Steckdosenhalterung | - 1 Stück | 9. Unterlegscheibe Ø 13,0 | - 2 Stück |
| 4. Flacheisen mit der Stütze | - 2 Stück | 10. Federring Ø 12,2 | - 6 Stück |
| 5. Spezielle Unterlegscheibe Ø 60/ Ø12,5x2,5 | - 2 Stück | 11. Mutter M12 | - 4 Stück |
| 6. Distanzhülse Ø 17,3/ Ø12,5x60 | - 4 Stück | | |

Um die Anhängerkupplung D-151 richtig zu montieren ist folgende Beschreibung einzuhalten:

- Die Montage der Anhängerkupplung erfordert keinen Anschnitt und keine Demontage der hinteren Stoßstange.
- Die Anhängerkupplung auseinanderschrauben.
- Vier Bohrungen ~12,5 durch die vorhandenen Öffnungen von unten der Längsträger (jeweils zwei Öffnungen links und rechts) ausbohren.
- Auf dem linken Längsträger, in der oberen Wand eine Öffnung ~12,5 (näher dem Auspufftopfhacken) bis ~17,5 für die Distanzhülse Ø 17,3/ Ø12,5x60 (6) ausbohren und in diese Öffnung von der Seite des Kofferraumes die Distanzhülse Ø 17,3/ Ø12,5x60 (6) stecken.
- Die übrigen Distanzhülsen Ø 17,3/ Ø12,5x60 (6)-3 Stück von unten, in die Längsträger stecken.
- Die linke Gestellstütze (1) mit der Schraube M12x90 (7), der von unten der Längsträger hineingesteckten speziellen Unterlegscheiben Ø 60/ Ø12,5x2,5 (5) und von unten mit der Mutter M12(11), dem Federring Ø 12,2 (10) anschrauben. Die zweite Schraube M12x90(7), mit dem Federring Ø 12,2 (10) von unten der Längsträger stecken und mit der an das Flacheisen geschweißter Mutter M12 (4), nach dem Platzieren in richtiger Stelle, wo der Längsträger herausgenommen wird, verschrauben.
- Ähnlich die rechte Gestellstütze (1) an den rechten Längsträger anschrauben.

8. An das Gestell (1) die Kugelkupplung (2) mit den Schrauben M12x65(8), den Unterlegscheiben Ø 13,0 (9), den Federringen Ø 12,2 (10) und den Muttern M12(11) anschrauben, gleichzeitig von der linken Seite der Kugelkupplung (2) die Steckdosenhalterung anschrauben.

9. Alle Schraubverbindungen prüfen ggf. festziehen.

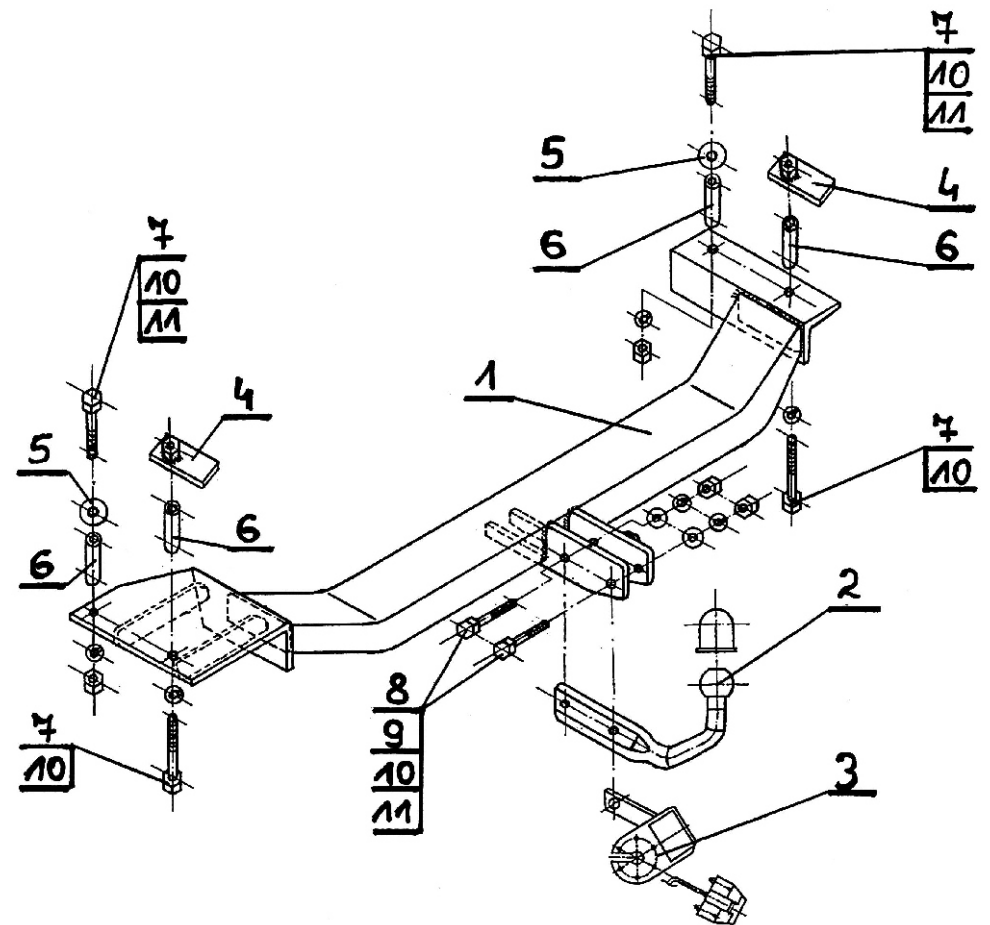
**Die Einhaltung vorliegender Gebrauchsanleitung versichert richtige Montage
Und Nutzung der Anhängerkupplung D-151.**

Montage der Anhängerkupplung D-151 soll ins Fahrzeugschein eingetragen werden.

Achtung: Nach 1000 km sind die Schraubverbindungen nachzuprüfen. Die Kugel ist sauber einzuhalten und mit Schmierfett einzuschmieren. Eine Kugelschutz ist zu verwenden.

Alle mechanischen Beschädigungen der Anhängerkupplung D-151 schließen weitere Nutzung aus. Die beschädigte Anhängerkupplung ist nicht reparierbar. Sollte die Art der Montage nicht eingehalten oder falsch genutzt werden, übernimmt der Hersteller keine Verantwortung für entstandenen Schaden.

Montageschema:



Achtung: Im Preis der Anhängerkupplung ist kein Elektrosatz enthalten.



ahkupplungen.de