



INSTRUKCJA MONTAŻU I EKSPLOATACJI ZACZEPU KULOWEGO DO SAMOCHODU: Ford Explorer (2011 -)



Nr kat. F-257

PRZEZNACZENIE

Przed przystąpieniem do montażu zaczepu kulowego należy sprawdzić w instrukcji obsługi oraz dowodzie rejestracyjnym pojazdu, czy samochód przystosowany jest do holowania przyczepy.

Zaczep kulowy F-257 jest przeznaczony do holowania przyczepy. Zaczep ten posiada aktualne Świadectwo Homologacji uprawniające do oznaczenia wyrobu znakiem homologacji E20.

WARUNKI MONTAŻU

Zaczep kulowy F-257 może być używany i eksploatowany w samochodzie o właściwym stanie technicznym elementów nadwozia. W przypadku występowania masy izolacyjnej w miejscach przylegania elementów zaczepu należy ją usunąć. Zaczep musi być zamontowany i eksploatowany w samochodzie zgodnie z niniejszą instrukcją.

Wszystkie śruby i nakrętki występujące w zaczepie kulowym muszą być dokręcone odpowiednim momentem obrotowym (Mo) o wartościach podanych w poniższej tabeli (dla śrub w klasie 8.8):

M6 - 10 (Nm)	M10 - 50 (Nm)
M8 - 25 (Nm)	M12 - 85 (Nm)

WARUNKI EKSPLOATACJI

Zaczep kulowy F-257 posiada tabliczkę znamionową określającą prawidłowe i bezpieczne obciążenie zaczepu, tj.:

Typ: F-257
A50-X
E20 55R-01 4557
D = 12,7 kN
S = 130 kg
R = 2400 kg

Numer katalogowy zaczepu kulowego
Klasa zaczepu kulowego (urządzenia sprzęgającego)
Nr świadectwa Homologacji zaczepu kulowego
Teoretyczna siła odniesienia działająca na zaczep kulowy
Max. dopuszczalne obciążenie pionowe kuli zaczepu
Max. dopuszczalne obciążenie holowanej przyczepy

Siłę D wylicza się ze wzoru:

$$D = g \times \frac{T \times R}{T + R} \text{ kN}$$

T-technicznie dopuszczalna maksymalna masa, w tonach, pojazdu ciągnącego (także ciągników holujących) łącznie, jeśli występuje, z obciążeniem pionowym przyczepy z osią centralną.

R-technicznie dopuszczalna maksymalna masa, w tonach, przyczepy samochodowej z dyszlem ruchomym w płaszczyźnie pionowej lub naczepty.

g- przyspieszenie ziemskie (przyjmowane jako 9,81 m/s²)

Podczas eksploatacji poszczególne elementy zaczepu kulowego powinny być utrzymane w należyтым stanie technicznym i zabezpieczone przed działaniem korozji. W czasie holowania przyczepa musi być złączona dodatkowym elastycznym złączem o odpowiedniej wytrzymałości (linka, łańcuch). W czasie eksploatacji zaczepu kulowego należy okresowo sprawdzać połączenia śrubowe, a w przypadku poluzowania nakrętek należy je dokręcić.

MONTAŻ

Zaczep kulowy F-257 składa się z następujących elementów:

1. Korpus	- 1 szt.	8. Śruba M12x35 (PN/M-82105)	- 2 szt.
2. Kula	- 1 szt.	9. Śruba M12x65 (PN/M-82101)	- 2 szt.
3. Uchwyt gniazda elektrycznego	- 1 szt.	10. Podkładka sprężysta Ø10,2	- 4 szt.
4. Płaskownik	- 2 szt.	11. Podkładka sprężysta Ø12,2	- 4 szt.
5. Podkładka specjalna Ø30/Ø10,5x3	- 2 szt.	12. Podkładka okrągła Ø10,5	- 2 szt.
6. Podkładka specjalna Ø30/Ø12,5x3	- 2 szt.	13. Podkładka okrągła Ø13,0	- 4 szt.
7. Śruba M10x35 (PN/M-82105)	- 4 szt.	14. Nakrętka M12	- 4 szt.

W celu zamontowania zaczepu kulowego należy przestrzegać poniższego opisu:

1. Montaż zaczepu nie wymaga podcinania zderzaka tylnego samochodu wymaga natomiast jego demontażu.

12.01.2016.

Nr kat. F-257

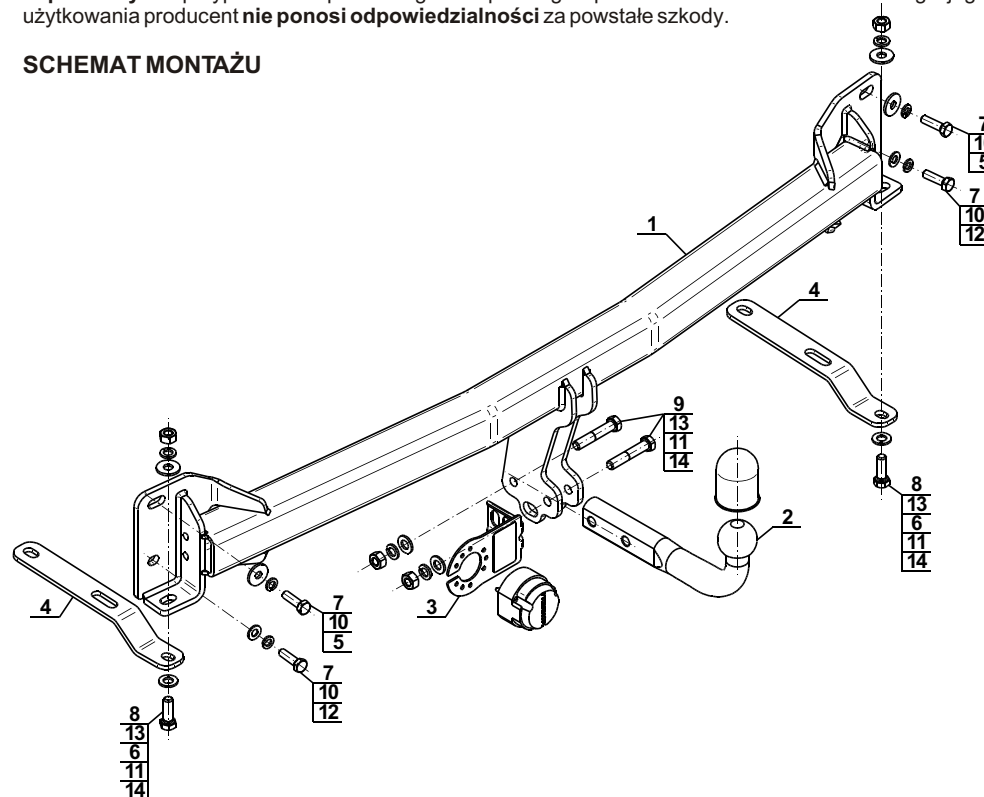
2. Zdemontować zderzak tylny wraz z metalowym wzmocnieniem (wzmocnienie nie będzie ponownie wykorzystane).
3. Z prawej strony odkręcić uchwyt tłumika (będzie ponownie wykorzystany).
4. Z lewej strony odkręcić ucho holownicze (będzie ponownie wykorzystane).
5. Przyłożyć korpus (1) do pasa tylnego i skrócić śrubami M10x35 (7) wraz z podkładkami sprężystymi Ø10,2 (10), podkładkami okrągłymi Ø10,5 (12) i podkładkami specjalnymi Ø30/Ø10,5x3 (5).
6. Przyłożyć płaskownik (4) do spodu prawej podłużnicy i skrócić go wraz z uchwytem tłumika oryginalnymi śrubami.
7. Przyłożyć płaskownik (4) do spodu lewej podłużnicy i skrócić go wraz z uchwytem holowniczym oryginalnymi śrubami.
8. Skrócić płaskowniki (4) z korpusem (1) śrubami M12x35 (8) wraz z podkładkami okrągłymi Ø13,0 (13), podkładkami specjalnymi Ø30/Ø12,5x3 (6), podkładkami sprężystymi Ø12,2 (11) i nakrętkami M12 (14).
9. Zamontować zderzak tylny.
10. Do korpusu (1) dokręcić kulę (2) i uchwyt gniazda elektrycznego (3) śrubami M12x65 (9) wraz z podkładkami okrągłymi Ø13,0 (13), podkładkami sprężystymi Ø12,2 (11) i nakrętkami M12 (14).

Przestrzeżenie niniejszej instrukcji zapewnia prawidłowy montaż i eksploatację zaczepu kulowego F-257.

Po zamontowaniu zaczepu kulowego F-257 należy uzyskać wpis w dowodzie rejestracyjnym pojazdu.

UWAGA: Sprawdzać połączenia śrubowe po przejechaniu 1000 km. Kulę zawsze utrzymywać w czystości i smarować smarem stałym. Stosować osłonę kuli. Wszystkie uszkodzenia mechaniczne zaczepu kulowego wykluczają dalszą jego eksploatację. Uszkodzony zaczep **nie może być naprawiany**. W przypadku nie przestrzegania opisanego sposobu montażu lub niewłaściwego jego użytkowania producent **nie ponosi odpowiedzialności** za powstałe szkody.

SCHEMAT MONTAŻU



UWAGA:

Cena zaczepu kulowego nie obejmuje wiązki elektrycznej.

Nr kat. F-257



Cat. No.F-257

DESTINATION

Before the towbar assembly please refer to the manual and vehicle registration document whether car is adjusted for towing a trailer.

Towbar F-257 is designed for towing a trailer. This towbar has a current certification of approval authorizing the product with E20 certification sign.

FITTING CONDITIONS

Towbar F-257 can be used and operated in a car with proper technical conditions of body elements. Those parts cannot be mechanically damaged. Remove the insulating mass of the sealing from surface mounting. The towbar has to be installed and operated in a car according to this instruction. All bolts and nuts in towbar have to be screwed down with proper torque (Mo). Torque values are given below :

M6 - 10 (Nm)	M10 - 50 (Nm)
M8 - 25 (Nm)	M12 - 85 (Nm)

OPERATION CONDITIONS

The towbar F-257 has a rating plate describing correct and safe loads of the hook :

Typ: F-257	Towbar catalogue number
A50-X	Towbar class (compressing device)
(E20) 55R-01 4557	Towbar certification of approval number
D = 12,7 kN	Teoretical related force working on a towbar
S = 130 kg	Max permissible vertical load of the tow ball
R = 2400 kg	Max permissible load of towing trailer

D - force is calculated using the following formula:

$$D = g \times \frac{T \times R}{T + R} \text{ kN}$$

T-technically permissible maximum mass in tonnes of the towing vehicle (also towing tractors) including, if necessary, the vertical load of a centrale axle trailer.
R-technically permissible maximum mass in tonnes of the full trailer with drawgal free to move in the vertical plane or of the semi-trailer.
g-acceleration due to gravity (assumed as 9,81 m/s²)

During operating individual elements of towbar should be kept in a proper technical condition and protected from corrosion. The trailer must be linked with an elastic joint with proper durability (cord, chain) while towing. It is necessary to check periodically bolt joints during operating the towbar. If screws are eased, it is necessary to screw them down .

FITTING

The tow bar F-257 is made up of the following elements :

1. Towbar mainframe	- 1 piece	8. Bolt M12x35	- 2 pieces
2. Tow ball	- 1 piece	9. Bolt M12x65	- 2 pieces
3. Electrical socket plate	- 1 piece	10. Spring washer Ø10,2	- 4 pieces
4. Flat bar	- 2 pieces	11. Spring washer Ø12,2	- 4 pieces
5. Special washer Ø30/Ø10,5x3	- 2 pieces	12. Round washer Ø10,5	- 2 pieces
6. Special washer Ø30/Ø12,5x3	- 2 pieces	13. Round washer Ø13,0	- 4 pieces
7. Bolt M10x35	- 4 pieces	14. Nut M12	- 4 pieces

Please follow the installation fitting instruction below in order to ensure correct installation of the towbar:

1. Installation **does not require cutting of the rear bumper of the car while require its removal.**
2. Remove the rear bumper with metal strengthening (the strengthening will be not reused).
3. On the right side unscrew the handle from the silencer (it will be reused).

4. On the left side unscrew the towing eye (it will be reused).
5. Apply the the towbar mainframe (1) to the back belt and screw using bolts M10x35 (7) with spring washers Ø10,2 (10), round washers Ø10,5 (12), special washers Ø30/Ø10,5x3 (5).
6. Apply the flat bar (4) to the bottom of the right stringer and screw it with the handle of the silencer using factory bolts.
7. Apply the flat bar (4) to the bottom of the left stringer and screw it with the towing eye using factory bolts.
8. Screw the flat bars (4) with towbar mainframe (1) using bolts M12x35 (8) with round washers Ø13,0 (13), special washers Ø30/Ø12,5x3 (6), spring washers Ø12,2 (11) and nuts M12 (14).
9. Install the rear bumper.
10. Tighten the tow ball (2) and electrical socket plate (3) to the towbar mainframe (1) using bolts M12x65 (9) with round washers Ø13,0 (13), spring washers Ø12,2 (11) and nuts M12 (14).

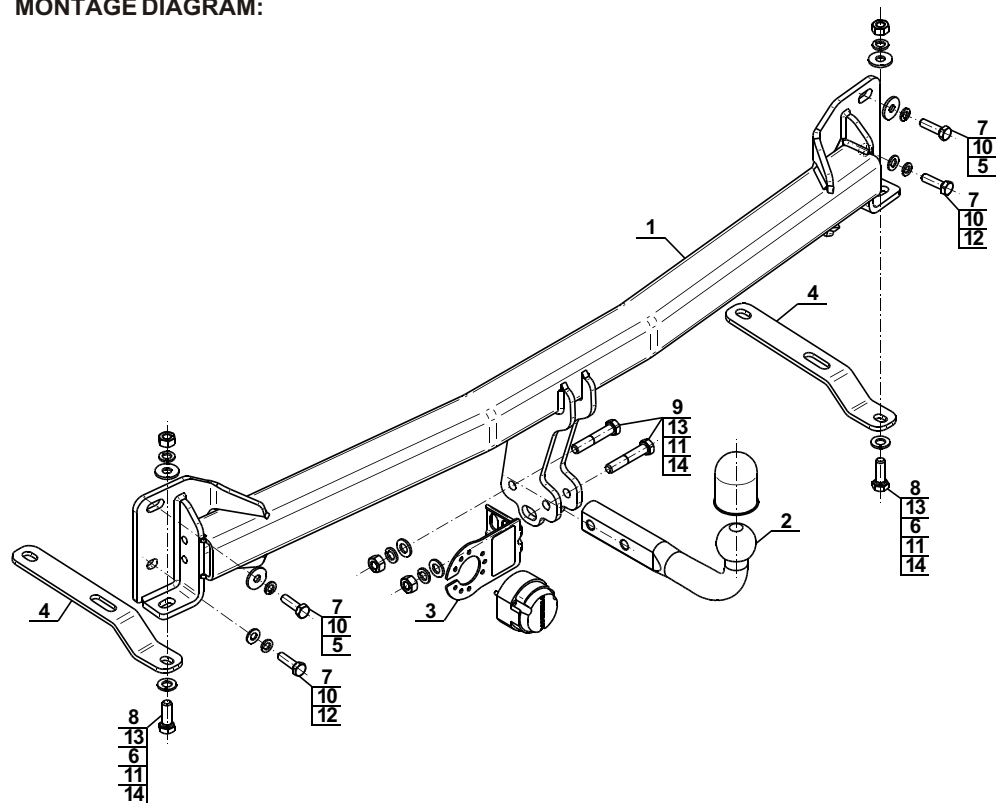
Obeying this instruction assures correct montage and the F-257 towbar operating.

After assembling of the towbar F-257 you have to get entry in cars **registration book**.

CAUTION :

Check if all bolts and nuts are correctly tightened after 1000km. Keep tow ball clean, grease and cased. All mechanical damages of towbar excludes its further exploitation. Damaged towbar **cannot be repaired**. In case of braking the rules of montage or unproper usage manufacturer **do not take responsibility** for arised damages .

MONTAGE DIAGRAM:



NOTE :

Bunch of wires is not included (in total price).



ahkupplungen.de