

PRZEZNACZENIE

Zaczepek kulowy **F-261** do samochodu **Ford Mondeo (4/5D)** jest przeznaczony do holowania przyczepy. Zaczepek ten posiada aktualne Świadectwo Homologacji uprawniające do oznaczenia wyrobu znakiem homologacji **e20**.

WARUNKI MONTAŻU

Zaczepek kulowy **F-261** może być używany i eksploatowany w samochodzie o właściwym stanie technicznym elementów nadwozia. Zaczepek musi być zamontowany i eksploatowany w samochodzie zgodnie z niniejszą instrukcją.

Wszystkie śruby i nakrętki występujące w zaczepek kulowym muszą być dokręcone odpowiednim momentem obrotowym (M_0) o wartościach podanych w poniższej tabeli (dla śrub w klasie 8.8):

M8	-	25 (Nm)	M12	-	85 (Nm)
M10	-	50 (Nm)	M16	-	200 (Nm)

WARUNKI EKSPLOATACJI

Zaczepek kulowy **F-261** posiada tabliczkę znamionową określającą prawidłowe i bezpieczne obciążenie zaczepek, tj.:

Typ: F-261 A50-X e20 0165-00 D = 11,0 kN S = 80 kg R = 2000 kg	Zaczepek kulowy do samochodu Ford Mondeo (4/5D) Klasa zaczepek kulowego (urządzenia sprzęgającego) Nr. świadectwa Homologacji zaczepek kulowego Teoretyczna siła odniesienia działająca na zaczepek kulowy Max. dopuszczalne obciążenie pionowe kuli zaczepek Max. dopuszczalne obciążenie holowanej przyczepy
---	--

Siłę D wylicza się ze wzoru:

$$D = g \times \frac{T \times R}{T + R} \text{ kN}$$

T-technicznie dopuszczalna maksymalna masa, w tonach, pojazdu ciągnącego (także ciągników holujących) łącznie, jeśli występuje, z obciążeniem pionowym przyczepy z osią centralną.

R-technicznie dopuszczalna maksymalna masa, w tonach, przyczepy samochodowej z dyszlem ruchomym w płaszczyźnie pionowej lub naczepek.

g- przyspieszenie ziemskie (przyjmowane jako 9,81 m/s²)

Podczas eksploatacji poszczególne elementy zaczepek kulowego powinny być utrzymane w należytych stanie technicznym i zabezpieczone przed działaniem korozji. W czasie holowania przyczepa musi być złączona dodatkowym elastycznym złączem o odpowiedniej wytrzymałości (linka, łańcuch). W czasie eksploatacji zaczepek kulowego należy okresowo sprawdzać połączenia śrubowe, a w przypadku poluzowania nakrętek należy je dokręcić.

MONTAŻ

Zaczepek kulowy **F-261** do samochodu **Ford Mondeo (4/5D)** składa się z następujących elementów.

- | | | | |
|-------------------------------------|----------|-------------------------------|----------|
| 1. Korpus | - 1 szt. | 6. Śruba M12x30 (PN/M-82105) | - 4 szt. |
| 2. Kula ze wspornikiem | - 1 szt. | 7. Śruba M10x115 (PN/M-82101) | - 4 szt. |
| 3. Uchwyt do gniazda elektrycznego | - 1 szt. | 8. Podkładka sprężysta 12,2 | - 4 szt. |
| 4. Płaskownik | - 2 szt. | 9. Podkładka sprężysta 10,2 | - 4 szt. |
| 5. Tulejka dystansowa 17,3/ 12,5x77 | - 4 szt. | 10. Podkładka zwykła 10,5 | - 4 szt. |
| | | 11. Nakrętka M10 | - 4 szt. |

W celu zamontowania zaczepek kulowego **F-261** należy przestrzegać poniższego opisu:

- Montaż zaczepek kulowego **wymaga podcinania** zderzaka tylnego w samochodzie.
- Rozkręcić zaczepek kulowy na elementy montażowe.
- Dla ułatwienia montażu ściągnąć wieszak tłumika (na czas montażu zaczepek).
- Odszukać na podłużnicach fabryczne otwory (po dwa na każdej podłużnicy) i od zewnątrz włożyć w nie tulejki dystansowe 17,3/ 12,5x77 (5).

30.10.2015.

Nr kat. F-261

DESTINATION

Tow bar **F-261** for a **Ford Mondeo (4/5D)** is designed for towing a trailer. This ball hook has a current certification of approval authorizing the product with **e20** certification sign.

FITTING CONDITIONS

Tow bar **F-261** can be used and operated in a car with proper technical conditions of body elements. Those parts cannot be mechanically damaged. The ball hook has to be installed and operated in a car according to this instruction. All bolts and nuts in ball hook have to be screwed down with proper torque (M_0). Torque values are given below:

M8	-	25 (Nm)	M12	-	85 (Nm)
M10	-	50 (Nm)	M16	-	200 (Nm)

OPERATION CONDITIONS

The tow bar **F-261** has a rating plate describing correct and safe loads of the hook:

Typ: F-261 A50-X e20 0165-00 D = 11,0 kN S = 80 kg R = 2000 kg	The tow bar for Ford Mondeo (4/5D) Tow bar class (compressing device) Tow bar certification of approval number Teoretical related force working on a ball hook Max permissible vertical load of the hook ball Max permissible load of towing trailer
---	--

D - force is calculated using the following formula:

$$D = g \times \frac{T \times R}{T + R} \text{ kN}$$

T-technically permissible maximum mass in tonnes of the towing vehicle (also towing tractors) including, if necessary, the vertical load of a centrale axle trailer.

R-technically permissible maximum mass in tonnes of the full trailer with drawgal free to move in the vertical plane or of the semi-trailer.

g-acceleration due to gravity (assumed as 9,81 m/s²)

During operating individual elements of ball hook should be kept in a proper technical condition and protected from corrosion. The trailer must be linked with an elastic joint with proper durability (cord, chain) while towing. It is necessary to check periodically bolt joints during operating the ball hook. If screws are eased, it is necessary to screw them down.

FITTING

The tow bar **F-261** for **Ford Mondeo (4/5D)** is made up of the following elements:

- | | | | |
|----------------------------------|------------|-----------------------|------------|
| 1. Towbar mainframe | - 1 piece | 6. Bolt M12x30 | - 4 pieces |
| 2. Tow ball with support | - 1 piece | 7. Bolt M10x115 | - 4 pieces |
| 3. Electrical socket plate | - 1 piece | 8. Spring washer 12,2 | - 4 pieces |
| 4. Flat metal detail | - 2 pieces | 9. Spring washer 10,2 | - 4 pieces |
| 5. Distance sleeve 17,3/ 12,5x77 | - 4 pieces | 10. Flat washer 10,5 | - 4 pieces |
| | | 11. Nut M10 | - 4 pieces |

Follow the general directions in order to fit **F-261** tow bar properly:

- Rear bumper both cutting **is required**.
- Dismantle a tow bar into kit from elements.
- Dismantle the silencer's support to make the fitting easier.

30.10.2015.

Cat. No. F-261

5. Przyłożyć wsporniki korpusu (1) do wewnętrznych stron podłużnic a następnie skrócić je za pomocą śrub M10x115 (7) wraz płaskownikami (4) wkładanymi od zewnątrz podłużnic, poprzez tulejki dystansowe 17,3/ 12,5x77 (5), z podkładkami zwykłymi 10,5 (10), sprężystymi 10,2 (9) oraz nakrętkami M10 (11).

6. Wytrasować miejsce w którym ma zostać wykonane podcięcie (według dołączonego szablonu).

7. Wykonać podcięcie o wielkości około 128x147 (mm).

8. Do korpusu (1) przykręcić kulę ze wspornikiem (2) za pomocą śrub M12x30 (6) i podkładek sprężystych 12,2 (8), przykręcając równocześnie z lewej strony kuli (2) uchwyt do gniazda elektrycznego (3).

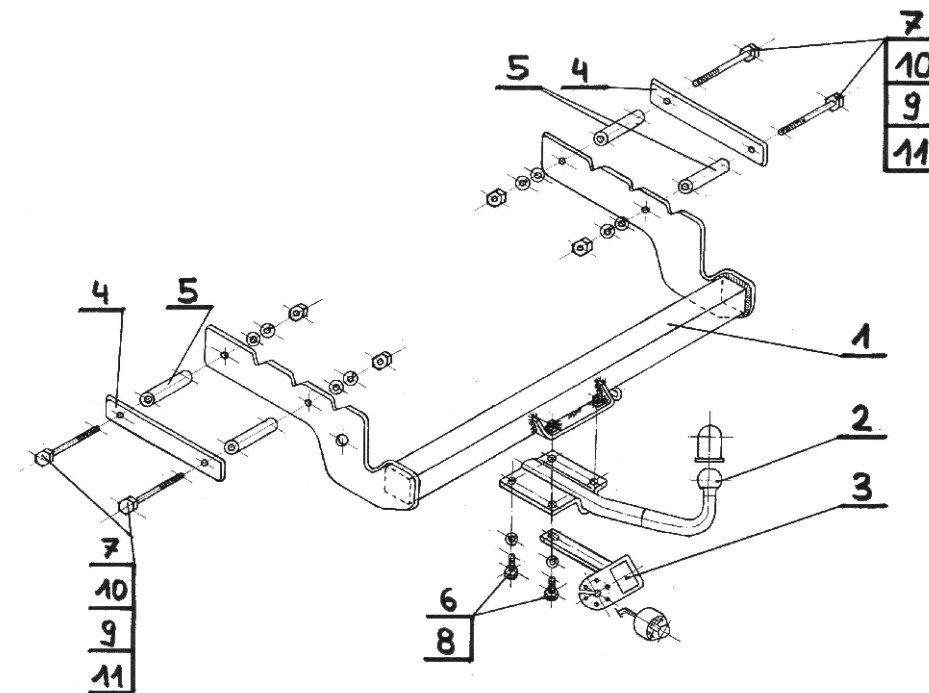
9. Sprawdzić czy wszystkie połączenia śrubowe zostały odpowiednio mocno dokręcone.

Przestrzeganie niniejszej instrukcji zapewnia prawidłowy montaż i eksploatację zaczepek kulowego F-261 w samochodzie Ford Mondeo (4/5D).

Po zamontowaniu zaczepek kulowego **F-261** należy uzyskać wpis w **dowodzie rejestracyjnym** pojazdu na dowolnej stacji kontroli technicznej pojazdu.

UWAGA: Wszystkie uszkodzenia mechaniczne zaczepek kulowego **F-261** wykluczają dalszą jego eksploatację. Uszkodzony zaczepek **nie może być naprawiany**. W przypadku nie przestrzegania opisanego sposobu montażu lub niewłaściwego jego użytkowania producent **nie ponosi odpowiedzialności** za powstałe szkody.

SCHEMAT MONTAŻU:



UWAGA:

Cena zaczepek kulowego nie obejmuje wiązki elektrycznej.

Nr kat. F-261

- Put (5) into original holes (from outside) located in longitudinal chassis elements.
- Place tow bar's body metal support to internal sides of longitudinal chassis elements then screw all together down using (7) and adding (4) from outside of longitudinal chassis frames through (5) (use 11 with 9 and 10).
- Mark the cutout points and dimensions (128x147).
- Proceed cutting.
- Mount (2) into (1) using (6), (8) (add electrical socket to the left side off ball hook in the same time).
- Check if all fixing bolts and nuts are screwed hard enough.

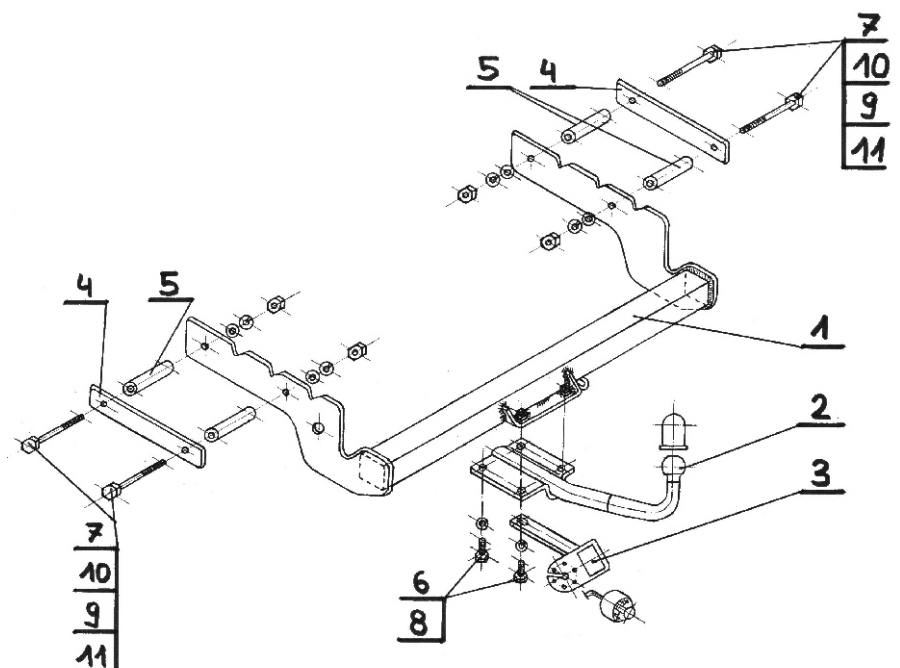
Obeying this instruction assures correct montage and the tow bar operating in a Ford Mondeo (4/5D).

After assembling of the tow bar **F-261** you have to get entry in cars **registration book** in a quality control station.

CAUTION:

All mechanical damages of tow bar excludes its further exploitation. Damaged ball hook **cannot be repaired**. In case of braking the rules of montage or unproper usage manufacturer **do not take responsibility** for arised damages.

MONTAGE DIAGRAM:



NOTE:

Bunch of wires is not included (in total price).

Cat. No. F-261

STEINHOFF Montage und Gebrauchsanleitung für die Anhängerkupplung : Ford Mondeo (4/5D) (10/2000 - r.)



Katalognummer F-261

Verwendungsbereich

Die Anhängerkupplung **F-261** für den Fahrzeugtyp **Ford Mondeo (4/5D)** ist für das Ziehen eines Anhängers bestimmt. Die Anhängerkupplung besitzt das Prüfzeichen **e20**.

Vorbedingungen für die Montage der Anhängerkupplung

Die Anhängerkupplung **F-261** darf nur an Fahrzeugen montiert und genutzt werden, deren Karosserie in einem einwandfreien technischen Zustand ist. Die Anhängerkupplung darf nur entsprechend der folgenden Anleitungen montiert und genutzt werden.

Alle Schrauben und Muttern entsprechend dem in der folgenden Tabelle angegebenen Drehmoment (Mo) anziehen (das Drehmoment bezieht sich jeweils auf Schrauben der Festigkeitsklasse 8,8):

M8	-	25 (Nm)	M12	-	85 (Nm)
M10	-	50 (Nm)	M16	-	200 (Nm)

Nutzungsbedingungen

Die Anhängerkupplung **F-261** besitzt ein Typenschild, das die Parameter für eine ordnungsgemäße und sichere Belastung der Kupplung angibt:

Typ: F-261 A50-X e20 0165-00 D = 11,0 kN S = 80 kg R = 2000 kg	Die Anhängerkupplung für den Ford Mondeo (4/5D) Kupplungsklasse Die Homologationsnummer der Anhängerkupplung D-Wert Stützlast Max. Anhängerlast
---	---

Der D-Wert wird nach folgender Formel berechnet:

$$D = g \times \frac{T \times R}{T + R} \text{ kN}$$

T-zulässiges Gesamtgewicht des Zugfahrzeugs (oder auch eines Schleppzuges) in Tonnen; einschließlich, falls gegeben, der senkrechten Achslast des Anhängers auf die Zentralachse
R- zulässiges Gesamtgewicht eines PKW-Anhängers mit einer in der Senkrechten beweglichen Deichsel oder eines Aufliegers (in Tonnen)
g- Erdbeschleunigung (9,81 m/s²).

Während der Nutzung sind die einzelnen Kupplungsteile in einem einwandfreien technischen Zustand zu halten und vor Korrosion zu schützen. Während des Schleppvorgangs ist der Anhänger zusätzlich mit einem Seil oder einer Kette von entsprechender Stärke mit dem Zugfahrzeug zu verbinden. Während der Nutzung der Anhängerkupplung sind von Zeit zu Zeit die Verschraubungen zu überprüfen und gegebenenfalls nachzuziehen.

Montageanleitung:

Die Anhängerkupplung **F-261** für den Fahrzeugtyp **Ford Mondeo (4/5D)** besteht aus folgenden

1. Gestell	- 1 Stück	7. Mutter M12x115	- 4 Stück
2. Kugelkupplung mit der Stütze	- 1 Stück	8. Federring Ø12,2	- 4 Stück
3. Steckdosenhalterung	- 1 Stück	9. Federring Ø10,2	- 4 Stück
4. Flacheisen	- 2 Stück	10. Unterlegscheibe Ø10,5	- 4 Stück
5. Distanzhülse Ø17,3/Ø12,5x77	- 4 Stück	11. Mutter M10	- 4 Stück
6. Mutter M12x30	- 4 Stück		

Bei der Montage der Anhängerkupplung **F-261** ist gemäß folgender Anleitung vorzugehen:

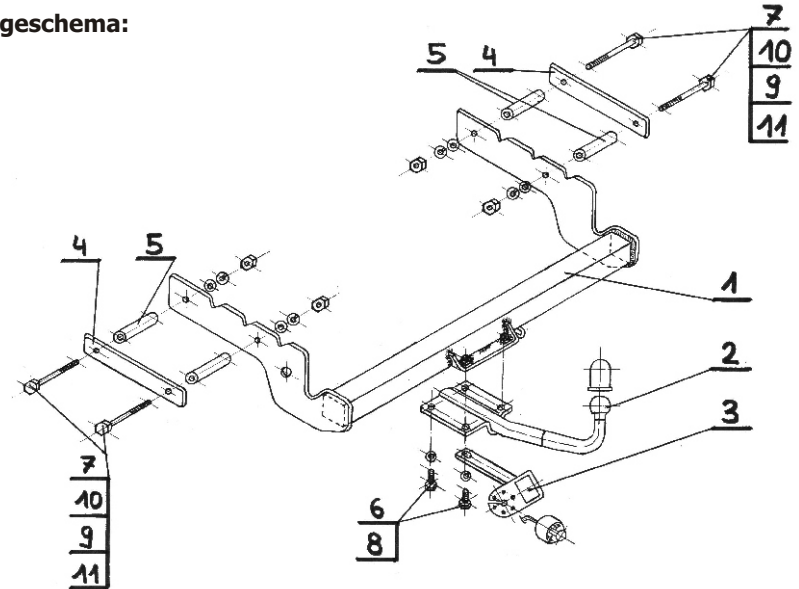
1. Die Montage der Anhängerkupplung erfordert einen zusätzlichen Anschnitt der hinteren Stoßstange.
2. Die Anhängerkupplung auseinander schrauben.
3. Um die Montage zu erleichtern, (für die Zeit der Montage der Anhängerkupplung), den Auspufftopfaufhänger abnehmen.
4. Die auf den Längsträgern vom Werk aus vorbereiteten Bohrungen (jeweils zwei Stück auf jedem Längsträger) finden und von außen die Distanzhülsen Ø17,3/Ø12,5x77 (5) hineinstecken.
5. Die Gestellstützen (1) an die inneren Seiten der Längsträger dranhalten und sie mit den Schrauben M10x115 (7) zusammen mit dem von außen der Längsträger durch die Distanzhülsen Ø17,3/Ø12,5x77(5) hineingesteckten Flacheisen (4), den Unterlegscheiben Ø10,5(10),den Federringen Ø10,2 (9) und den Muttern verschrauben.
6. Die Stelle, wo der Anschnitt durchgeführt werden soll, nach dem beigefügten Muster markieren.
7. Einen Anschnitt ca. 128x147 (mm) durchführen.
8. An das Gestell (1), die Kugelkupplung mit der Stütze (2), mit den Schrauben M12x30 (6) und den Federringen Ø12,2 (8) verschrauben, gleichzeitig an die linke Seite der Kugelkupplung (2), die Steckdosenhalterung (3) verschrauben.
9. Alle Schraubverbindungen prüfen und ggf. festziehen.

Die Befolgung der vorliegenden Bedienungsanleitung garantiert die richtige Montage und Nutzung der Anhängerkupplung F-261 an dem Fahrzeugtyp VW Sharan / Seat Alhambra / Ford Galaxy.

Vorsicht: Bei Beschädigung darf die Anhängerkupplung **F-261** nicht weiter benutzt werden.

Eine Reparatur der beschädigten Anhängerkupplung ist nicht möglich. Bei Nichtbefolgung der Montageanleitung und unsachgemäßer Nutzung übernimmt der Hersteller **keine Verantwortung** für entstehende Schäden.

Montageschema:



Achtung: Im Preis der Anhängerkupplung ist kein Elektrosatz enthalten.

Die Anhängerkupplung muss nicht beim TÜV vorgeführt werden, da diese mit dem Zeichen e20 ausgezeichnet ist, es sei denn, dass aktuelle Vorschriften es anders bestimmen. Diese Montageanleitung dient als ABE und muss mit den Fahrzeugpapieren mitgeführt werden.

STEINHOFF Инструкция по эксплуатации и пользованию ТСУ для Ford Mondeo (4/5D) (10/2000 - r.)



Нр кат. F-261

Применение:

Фаркоп **F-261** к автомобилю **Ford Mondeo (4/5Dв)** предназначен для буксировки прицепа. Фаркоп имеет актуальный европейский сертификат соответствия **e20**.

Указания по монтажу

Фаркоп **F-261** можно применить и эксплуатировать в автомобиле в соответствующем техническом состоянии деталей кузова. Фаркоп должен быть закреплен и эксплуатирован в автомобиле согласно руководству по установке.

Все винты и гайки, находящиеся в составе с фаркопом, должны быть затянуты соответствующим вращательным моментом (M0), указанным в таблице (для винтов класса 8,8):

M8	-	25 (Nm)	M12	-	85 (Nm)
M10	-	50 (Nm)	M16	-	200 (Nm)

Условия эксплуатации

Фаркоп имеет идентификационную табличку, обозначающую следующее:

Тип: F-261 A50-X e20 0165-00 D = 11,0 kN S = 80 кг R = 2000 кг	Фаркоп для FORD Focus (3/5Dв) Класс фаркопа (соединяющее устройство) Нр. Утверждения ЕС Теоретическая подъемная сила действующая на фаркоп Макс. вертикальная нагрузка действующая на сцепную головку Максимальная допустимая тяговая масса буксируемого прицепа
---	--

D-силу следует считать на основании формулы:

$$D = g \times \frac{T \times R}{T + R} \text{ kN}$$

T-техническая допустимая максимальная масса в тоннах автомобиля с вертикальной нагрузкой прицепа на центральную ось
R-техническая допустимая максимальная масса в тоннах прицепа с подвижным дышлом
G-земное ускорение (принято 9,81 м/с²)

Во время эксплуатации все детали фаркопа должны сохраняться в соответствующем техническом состоянии и предохранены от коррозии.

Во время буксировки прицеп должен быть соединен дополнительной гибкой муфтой, соответствующей прочности (цепь, тросик).

Во время эксплуатации автомобиля с использованием фаркопа нужно проверить затяжку всех винтов крепления фаркопа, и при необходимости, затянуть установленным моментом затяжки.

Указания по монтажу

Фаркоп **F-261** для **Ford Mondeo (4/5Dв)** состоит из следующих деталей:

1. Корпус фаркопа	- 1 шт	6. Болт M12x30	- 4 шт
2. Шар с кронштейном	- 1 шт	7. Болт M10x115	- 4 шт
3. Пластина под штепсельную розетку	- 1 шт	8. Пружинная шайба Ø12,2	- 4 шт
4. Пластина	- 2 шт	9. Пружинная шайба Ø10,2	- 4 шт
5. Дистанционная втулка Ø17,3/Ø12,5x77	- 4 шт	10. Плоская шайба Ø10,5	- 4 шт
		11. Гайка M10	- 4 шт

Для правильной установки фаркопа **F-261** следует соблюдать указанную ниже инструкцию:

1. Монтаж фаркопа требует подрезки заднего бампера в автомобиле.
2. Развинтить фаркоп на монтажные детали.
3. Чтобы облегчить монтаж сдвинуть подвеску глушителя.
4. Разыскать на лонжеронах заводские отверстия (по 2 на каждом лонжероне) и снаружи приложить к ним дистанционные втулки Ø 17,3/Ø 12,5x72 (5).

30.10.2015.

Нр кат. F-261

5. Приложить кронштейны корпуса фаркопа с внутренних сторон лонжеронов а затем свинтить их винтами M12x120 (7) вместе с пластинами (4) приложенными снаружи лонжеронов, сквозь дистанционные втулки (5) гайками M12 (11) с пружинными шайбами Ø 10,2 (9), плоскими Ø 13,0 (10).
6. Обозначить место, в котором надо сделать подрез (по приложенному образцу).
7. Сделать подрез величиной в мм 128x147.
8. Привинтить шар фаркопа с пластиной (2) к корпусу фаркопа (1) винтами M12x30 (6) с пружинными шайбами Ø12,2 (8) одновременно привинтить с левой стороны шара фаркопа (2) держатель электрического гнезда (3).
9. Тщательно проверить все винтовые соединения и при необходимости затянуть.

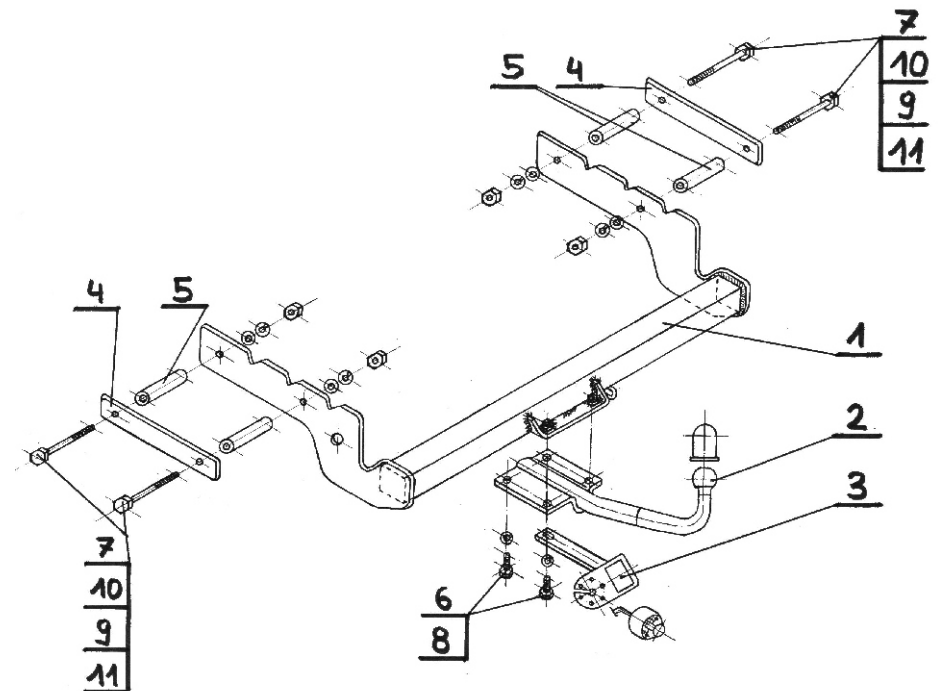
Соблюдение данной инструкции гарантирует правильную установку, а впоследствии и эксплуатацию фаркопа F-261

После установки фаркопа **F-261** надо получить запись в регистрационном свидетельстве автомобиля (зависит от предписаний страны). Указания по монтажу необходимо приложить к документам автомобиля.

Внимание:

После пробега 1000 км проверить затяжку винтов. Сцепной шар следует держать в чистоте и смазать пластичной смазкой. Закрыть сцепной шар колпачком. Все механические повреждения фаркопа **F-261** исключают дальнейшую эксплуатацию. **Поврежденный фаркоп не может быть отремонтирован.** В случае, когда пользователь не будет соблюдать описанного способа монтажа фаркопа или будет пользоваться им неправильно, производитель не несет ответственности за возникшие повреждения.

Схема монтажа:



Внимание:

В цену фаркопа не входит электропроводка

Нр кат. F-261



ahkupplungen.de