

PRZEZNACZENIE

Zaczepek kulowy F-268 do samochodu Ford Mondeo (5D) jest przeznaczony do holowania przyczepy. Zaczepek ten posiada aktualne Świadectwo Homologacji uprawniające do oznaczenia wyrobu znakiem homologacji e4.

WARUNKI MONTAŻU

Zaczepek kulowy F-268 może być używany i eksploatowany w samochodzie o właściwym stanie technicznym elementów nadwozia. Zaczepek musi być zamontowany i eksploatowany w samochodzie zgodnie z niniejszą instrukcją.

Wszystkie śruby i nakrętki występujące w zaczepek kulowym muszą być dokręcone odpowiednim momentem obrotowym (M_o) o wartościach podanych w poniższej tabeli (dla śrub w klasie 8.8):

M8	-	25 (Nm)	M12	-	85 (Nm)
M10	-	50 (Nm)	M16	-	200 (Nm)

WARUNKI EKSPLOATACJI

Zaczepek kulowy F-268 posiada tabliczkę znamionową określającą prawidłowe i bezpieczne obciążenie zaczepeku, tj.:

Typ: F-268	Zaczepek kulowy do samochodu Ford Mondeo (5D)
F	Klasa zaczepeku kulowego (urządzenia sprzęgającego)
e4 00-3958	Nr. świadectwa Homologacji zaczepeku
D = 11,6 kN	Teoretyczna siła odniesienia działająca na zaczepek kulowy
S = 90 kg	Max. dopuszczalne obciążenie pionowe kuli
R = 2150 kg	Max. dopuszczalne obciążenie holowanej przyczepy

Siłę D wylicza się ze wzoru:

$$D = g \times \frac{T \times R}{T + R} \text{ kN}$$

T-technicznie dopuszczalna maksymalna masa, w tonach, pojazdu ciągnącego (także ciągników holujących) łącznie, jeśli występuje, z obciążeniem pionowym przyczepy z osią centralną.
R-technicznie dopuszczalna maksymalna masa, w tonach, przyczepy samochodowej z dyszlem ruchomym w płaszczyźnie pionowej lub naczepey.
g-przyspieszenie ziemskie (przyjmowane jako 9,81 m/s²)

Podczas eksploatacji poszczególne elementy zaczepeku kulowego powinny być utrzymane w należyтым stanie technicznym i zabezpieczone przed działaniem korozji. W czasie holowania przyczepa musi być złączona dodatkowym elastycznym złączem o odpowiedniej wytrzymałości (linka, łańcuch). W czasie eksploatacji zaczepeku kulowego należy okresowo sprawdzać połączenia śrubowe, a w przypadku poluzowania nakrętek należy je dokręcić.

MONTAŻ

Zaczepek kulowy F-268 do samochodu Ford Mondeo (5D) składa się z następujących elementów:

- | | | | |
|-----------------------------------|----------|------------------------------|----------|
| 1. Korpus | - 1 szt. | 7. Śruba M10x40 | - 6 szt. |
| 2. Kula (ACS-6007 / TERWA 30511) | - 1 szt. | 8. Śruba M12x25 | - 3 szt. |
| 3. Gniazdo kuli | - 1 szt. | 9. Śruba M12x30 | - 1 szt. |
| 4. Uchwyt gniazda (CZ-050.00) | - 1 szt. | 10. Podkładka sprężysta 10,2 | - 6 szt. |
| 5. Uchwyt - zespół | - 2 szt. | 11. Podkładka sprężysta 12,2 | - 4 szt. |
| 6. Podkładka specjalna 40/ 10,5x3 | - 6 szt. | 12. Podkładka zwykła 13,0 | - 4 szt. |

W celu zamontowania zaczepeku kulowego F-268 należy przestrzegać poniższego opisu:

1. Montaż zaczepeku **nie wymaga podcinania** zderzaka tylnego samochodu natomiast wymaga jego demontażu.

2. Zdemontować zderzak tylny wraz z metalowym wzmocnieniem (wzmocnienie nie będzie już wykorzystane).
3. Opuścić tłumik z wieszaka i zdemontować osłonę cieplną.
4. Wsunąć korpus zaczepeku (1) do wewnątrz podłużnic i skrócić za pomocą śrub M10x40 (7) zgodnie z rysunkiem.
5. Zamontować osłonę termiczną i podwiesić tłumik.
6. Zamontować zderzak.
7. Zamontować gniazdo kuli (3) do korpusu (1) wraz z uchwytem gniazda elektrycznego (4) za pomocą śrub M12x25 (8) i M12x30 (9) zgodnie z rysunkiem.
8. Wpiąć kulę (2) do gniazda (3) zgodnie z instrukcją.

Uwaga:

Do korpusu zaczepeku (1) może być zamontowana kula (2) o innej konstrukcji niż podano w niniejszej instrukcji pod warunkiem, że:

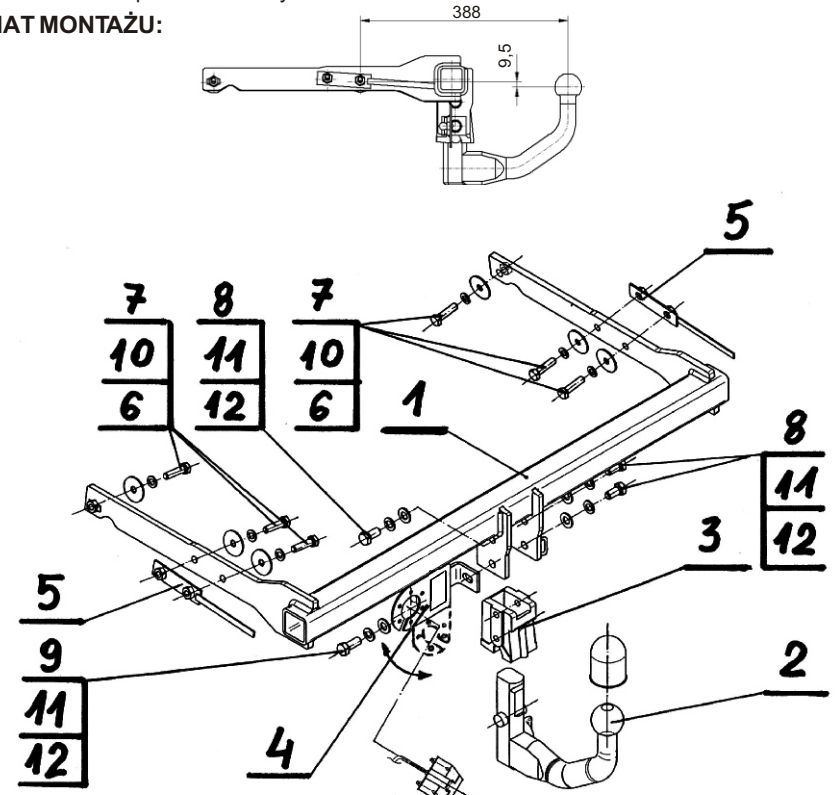
1. Zastosowana kula posiada tabliczkę znamionową z numerem homologacji.
2. Parametry D i S mają wartość większą lub równą od wartości korpusu (1).
3. Położenia środka kuli jest zgodne z rysunkiem.

Przestrzeganie niniejszej instrukcji zapewnia prawidłowy montaż i eksploatację zaczepeku kulowego F-268 w samochodzie Ford Mondeo (5D).

Po zamontowaniu zaczepeku kulowego F-268 należy uzyskać wpis w dowodzie rejestracyjnym pojazdu na dowolnej stacji kontroli technicznej pojazdu.

UWAGA: Wszystkie uszkodzenia mechaniczne zaczepeku kulowego F-268 wykluczają dalszą jego eksploatację. Uszkodzony zaczepek **nie może być naprawiany**. W przypadku nie przestrzegania opisanego sposobu montażu lub niewłaściwego jego użytkowania producent **nie ponosi odpowiedzialności** za powstałe szkody.

SCHEMAT MONTAŻU:



UWAGA:

Cena zaczepeku nie obejmuje wiązki elektrycznej.

DESTINATION

Tow bar F-268 for a Ford Mondeo (5D) is designed for towing a trailer. This ball hook has a current certification of approval authorizing the product with e4 certification sign.

FITTING CONDITIONS

Tow bar F-268 can be used and operated in a car with proper technical conditions of body elements. Those parts cannot be mechanically damaged. The ball hook has to be installed and operated in a car according to this instruction. All bolts and nuts in ball hook have to be screwed down with proper torque (M_o). Torque values are given below:

M8	-	25 (Nm)	M12	-	85 (Nm)
M10	-	50 (Nm)	M16	-	200 (Nm)

OPERATION CONDITIONS

The tow bar F-268 has a rating plate describing correct and safe loads of the hook:

Typ: F-268	The tow bar for Ford Mondeo (5D)
F	Tow bar class (compressing device)
e4 00 - 3958	Tow bar certification of approval number
D = 11,6 kN	Theoretical related force working on a ball hook
S = 90 kg	Max permissible vertical load of the hook ball
R = 2150 kg	Max permissible load of towing trailer

D - force is calculated using the following formula:

$$D = g \times \frac{T \times R}{T + R} \text{ kN}$$

T-technically permissible maximum mass in tonnes of the towing vehicle (also towing tractors) including, if necessary, the vertical load of a centrale axle trailer.
R-technically permissible maximum mass in tonnes of the full trailer with drawbar free to move in the vertical plane or of the semi-trailer.
g-acceleration due to gravity (assumed as 9,81 m/s²)

During operating individual elements of ball hook should be kept in a proper technical condition and protected from corrosion. The trailer must be linked with an elastic joint with proper durability (cord, chain) while towing. It is necessary to check periodically bolt joints during operating the ball hook. If screws are eased, it is necessary to screw them down.

FITTING

The tow bar F-268 for Ford Mondeo (5D) is made up of elements as follows:

- | | | | |
|--|------------|-------------------------|------------|
| 1. Towbar mainframe | - 1 piece | 7. Bolt M10x40 | - 6 pieces |
| 2. Tow ball (ACS-6007 / TERWA 30511) | - 1 piece | 8. Bolt M12x25 | - 3 pieces |
| 3. Socket hook ball holder | - 1 piece | 9. Bolt M12x30 | - 1 piece |
| 4. Electrical socket plate (CZ-050.00) | - 1 piece | 10. Spring washer Ø10,2 | - 6 pieces |
| 5. Holder - set | - 2 pieces | 11. Spring washer Ø12,2 | - 4 pieces |
| 6. Special washer Ø40/Ø10,5x3 | - 6 pieces | | - 4 pieces |

Follow the general directions in order to fit F-268 tow bar properly:

1. Rear bumper cutting is not required. Rear bumper removal is necessary.
2. Remove rear bumper and metal-strengthening (the strengthening will not be used anymore).
3. Lower the silencer and remove thermal-protection sheet.

4. Attach (1) to the car chassis side members and tight using (7) in accordance to the drawing.
5. Refit thermal-protection sheet and silencer.
6. Refit the rear bumper.
7. Attach (3) and (4) to the (1), using (8) and (9) according to the drawing.
8. Fix (2) to (3) according to the instruction.

Caution:

Different types of (2) may be attached to the (1) only if:

1. The adapted tow has its own information label with homologation number
2. D and S values are equal or higher than (1) values.
3. Tow ball centre-point is in accordance with the drawing

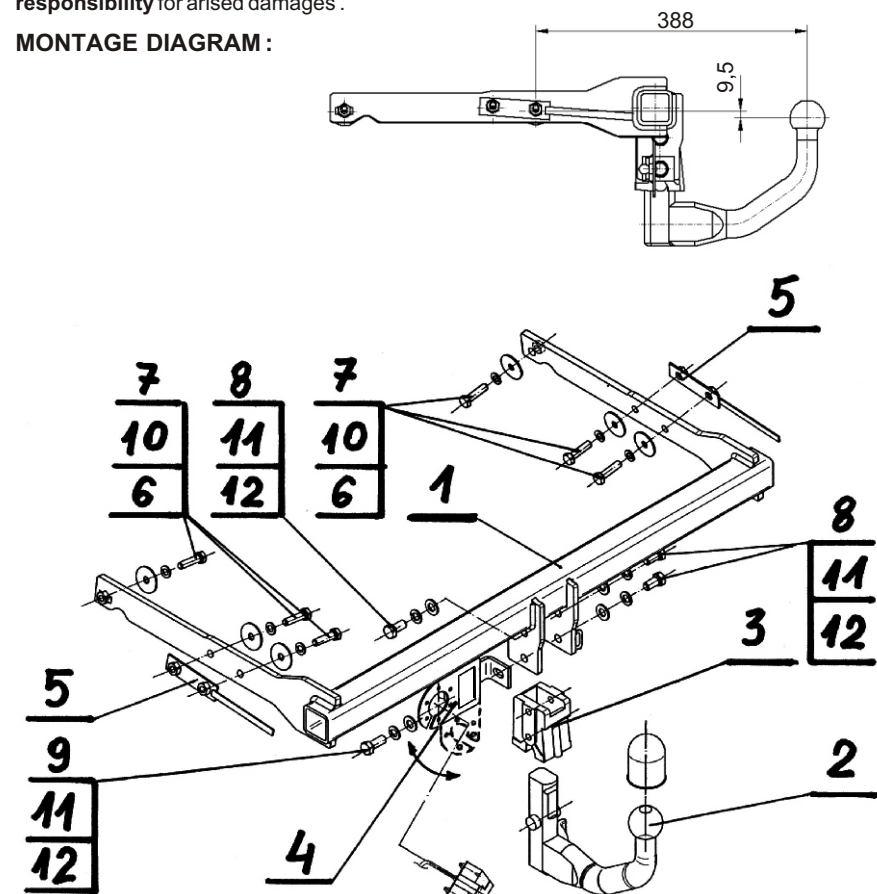
Obeying this instruction assures correct montage and the tow bar operating in a Ford Mondeo (5D).

After assembling of the tow bar F-268 you have to get entry in cars registration book in a quality control station.

CAUTION:

All mechanical damages of tow bar excludes its further exploitation. Damaged ball hook **cannot be repaired**. In case of braking the rules of montage or unproper usage manufacturer **do not take responsibility** for arised damages.

MONTAGE DIAGRAM:



NOTE:

Bunch of wires is not included (in total price).



Katalognummer F-268

Verwendungsbereich

Die Anhängerkupplung **F-268** für den Fahrzeugtyp **Ford Mondeo (5D)** ist für das Ziehen eines Anhängers bestimmt. Die Anhängerkupplung besitzt das Prüfzeichen **e4**.

Vorbedingungen für die Montage der Anhängerkupplung

Die Anhängerkupplung **F-268** darf nur an Fahrzeugen montiert und genutzt werden, deren Karosserie in einem einwandfreien technischen Zustand ist. Die Anhängerkupplung darf nur entsprechend der folgenden Anleitungen montiert und genutzt werden.

Alle Schrauben und Muttern entsprechend dem in der folgenden Tabelle angegebenen Drehmoment (Mo) anziehen (das Drehmoment bezieht sich jeweils auf Schrauben der Festigkeitsklasse 8.8):

M8	-	25 (Nm)	M12	-	85 (Nm)
M10	-	50 (Nm)	M16	-	200 (Nm)

Nutzungsbedingungen

Die Anhängerkupplung **F-268** besitzt ein Typenschild, das die Parameter für eine ordnungsgemäße und sichere Belastung der Kupplung angibt:

Typ: F-268	Die Anhängerkupplung für den Ford Mondeo (5D)
F	Kupplungsklasse
e4 00-3958	Die Homologationsnummer der Anhängerkupplung
D = 11,6 kN	D-Wert
S = 90 kg	Stützlast
R = 2150 kg	Max. Anhängerlast

Der D-Wert wird nach folgender Formel berechnet:

$$D = g \times \frac{T \times R}{T + R} \text{ kN}$$

T-zulässiges Gesamtgewicht des Zugfahrzeugs (oder auch eines Schleppzuges) in Tonnen; einschließlich, falls gegeben, der senkrechten Achslast des Anhängers auf die Zentralachse
R- zulässiges Gesamtgewicht eines PKW-Anhängers mit einer in der Senkrechten beweglichen Deichsel oder eines Aufliegers (in Tonnen)
g- Erdbeschleunigung (9,81 m/s²).

Während der Nutzung sind die einzelnen Kupplungsteile in einem einwandfreien technischen Zustand zu halten und vor Korrosion zu schützen. Während des Schleppvorgangs ist der Anhänger zusätzlich mit einem Seil oder einer Kette von entsprechender Stärke mit dem Zugfahrzeug zu verbinden. Während der Nutzung der Anhängerkupplung sind von Zeit zu Zeit die Verschraubungen zu überprüfen und gegebenenfalls nachzuziehen.

Montageanleitung:

Die Anhängerkupplung **F-268** für den Fahrzeugtyp **Ford Mondeo (5D)** besteht aus folgenden Teilen:

- | | | | |
|---|-----------|---------------------------|-----------|
| 1. Gestell | - 1 Stück | 7. Schraube M10x40 | - 6 Stück |
| 2. Kugelkupplung (ACS-6007 / TERWA 30511) | - 1 Stück | 8. Schraube M12x25 | - 3 Stück |
| 3. Kugelsitz | - 1 Stück | 9. Schraube M12x30 | - 1 Stück |
| 4. Steckdosenhalterung (CZ-050.00) | - 1 Stück | 10. Federring Ø 10,2 | - 6 Stück |
| 5. Griff-Getriebe | - 2 Stück | 11. Federring Ø 12,2 | - 4 Stück |
| 6. Spezielle Unterlegscheibe Ø40/Ø10,5x3 | - 6 Stück | 12. Unterlegscheibe Ø13,0 | - 4 Stück |

Bei der Montage der Anhängerkupplung **F-268** ist gemäß folgender Anleitung vorzugehen:

1. Die Montage der Anhängerkupplung erfordert keinen Anschnitt der hinteren Stoßstange, aber ihre Demontage.
2. Die hintere Stoßstange zusammen mit der Metallverstärkung (die Verstärkung wird nicht mehr gebraucht) demontieren.
3. Den Auspufftopf aus dem Aufhänger abhängen und die Thermoschutzhaube demontieren.
4. Das Gestell der Anhängerkupplung (1) in die Längsträger hineinlegen und mit den Schrauben M10x40(7) nach dem Muster festschrauben.
5. Die Thermoschutzhaube montieren und den Auspufftopf aufhängen.
6. Die Stoßstange montieren.
7. Den Kugelsitz (3) an das Gestell (1) zusammen mit der Steckdosenhalterung (4), mit den Schrauben M12x25 (8) und M12x30(9) nach dem Muster montieren.
8. Die Kugel(2) an den Sitz(3) nach dem Muster hineinstecken.

Achtung:

An das Gestell (1) der Kugelkupplung, kann eine Kugel(2) von anderer Konstruktion als in obiger Gebrauchsanleitung montiert werden, unter der Bedingung:

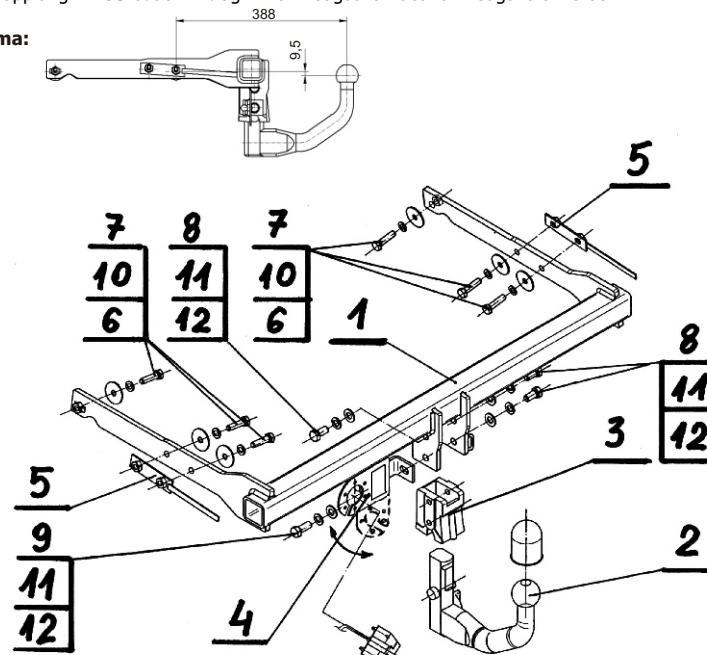
1. Die verwendete Kugel besitzt ein Kennzeichenschild mit der Homologationsnummer.
2. Die Parameter D und S haben eine größere oder die gleiche Wert als die vom Gestell (1).
3. Die Lage der Kugelmittle ist mit dem Muster übereinstimmend.

Die Befolgung der vorliegenden Bedienungsanleitung garantiert die richtige Montage und Nutzung der Anhängerkupplung F-268 an dem Fahrzeugtyp Ford Mondeo (5D)

Vorsicht: Bei Beschädigung darf die Anhängerkupplung **F-268** nicht weiter benutzt werden.

Eine Reparatur der beschädigten Anhängerkupplung ist nicht möglich. Nach der Montage der Kugelanhängerkupplung **F-268** ist der Eintrag im Fahrzeugschein des Fahrzeugs zu erwerben.

Montageschema:



Achtung: Im Preis der Anhängerkupplung ist kein Elektrosatz enthalten.

Die Anhängerkupplung muss nicht beim TÜV vorgeführt werden, da diese mit dem Zeichen e4 ausgezeichnet ist, es sei denn, dass aktuelle Vorschriften es anders bestimmen. Diese Montageanleitung dient als ABE und muss mit den Fahrzeugpapieren mitgeführt werden.



ahkupplungen.de