

**INSTRUKCJA
MONTAŻU I EKSPLOATACJI
ZACZEPU KULOWEGO DO:
Ford Mondeo (Kombi)
(06/2007 -)**

Nr kat. F-271



PRZEZNACZENIE

Zaczepek kulowy **F-271** jest przeznaczony do holowania przyczepy. Zaczepek ten posiada aktualne Świadectwo Homologacji uprawniające do oznaczenia wyrobu znakiem homologacji **e20**.

WARUNKI MONTAŻU

Zaczepek kulowy **F-271** może być używany i eksploatowany w samochodzie o właściwym stanie technicznym elementów nadwozia. Zaczepek musi być zamontowany i eksploatowany w samochodzie zgodnie z niniejszą instrukcją.

Wszystkie śruby i nakrętki występujące w zaczepek kulowym muszą być dokręcone odpowiednim momentem obrotowym (M_0) o wartościach podanych w poniższej tabeli (dla śrub w klasie 8.8):

M8	-	25 (Nm)	M12	-	85 (Nm)
M10	-	50 (Nm)	M16	-	200 (Nm)

WARUNKI EKSPLOATACJI

Zaczepek kulowy **F-271** posiada tabliczkę znamionową określającą prawidłowe i bezpieczne obciążenie zaczepeku, tj.:

Typ: F-271	Numer katalogowy zaczepeku kulowego
A-50X	Klasa zaczepeku kulowego (urządzenia sprzęgającego)
e20 00-1511	Nr. świadectwa homologacji zaczepeku kulowego
D = 11,6 kN	Teoretyczna siła odniesienia działająca na zaczepek kulowy
S = 90 kg	Max. dopuszczalne obciążenie pionowe kuli zaczepeku
R = 2150 kg	Max. dopuszczalne obciążenie holowanej przyczepy

Siłę D wylicza się ze wzoru:

$$D = g \times \frac{T \times R}{T + R} \text{ kN}$$

T-technicznie dopuszczalna maksymalna masa, w tonach, pojazdu ciągnącego (także ciągników holujących) łącznie, jeśli występuje, z obciążeniem pionowym przyczepy z osi centralną.
R-technicznie dopuszczalna maksymalna masa, w tonach, przyczepy samochodowej z dyszlem ruchomym w płaszczyźnie pionowej lub naczepy.
g- przyspieszenie ziemskie (przyjmowane jako 9,81 m/s²)

Podczas eksploatacji poszczególne elementy zaczepeku kulowego powinny być utrzymane w należytym stanie technicznym i zabezpieczone przed działaniem korozji. W czasie holowania przyczepa musi być złączona dodatkowym elastycznym złączem o odpowiedniej wytrzymałości (linka, łańcuch). W czasie eksploatacji zaczepeku kulowego należy okresowo sprawdzać połączenia śrubowe, a w przypadku poluzowania nakrętek należy je dokręcić.

MONTAŻ

Zaczepek kulowy **F-271** składa się z następujących elementów:

- | | | | |
|------------------------------------|----------|------------------------------|----------|
| 1. Korpus | - 1 szt. | 7. Podkładka sprężysta Ø10,2 | - 6 szt. |
| 2. Kula | - 1 szt. | 8. Podkładka sprężysta Ø12,2 | - 2 szt. |
| 3. Uchwyt do gniazda elektrycznego | - 1 szt. | 9. Podkładka zwykła Ø10,5 | - 2 szt. |
| 4. Podkładka specjalna Ø40/Ø10,5x3 | - 6 szt. | 10. Podkładka zwykła Ø13,0 | - 2 szt. |
| 5. Śruba M10x40 (PN/M-82105) | - 6 szt. | 11. Nakrętka M10 | - 2 szt. |
| 6. Śruba M12x65 (PN/M-82101) | - 2 szt. | 12. Nakrętka M12 | - 2 szt. |

W celu zamontowania zaczepeku kulowego **F-271** należy przestrzegać poniższego opisu:

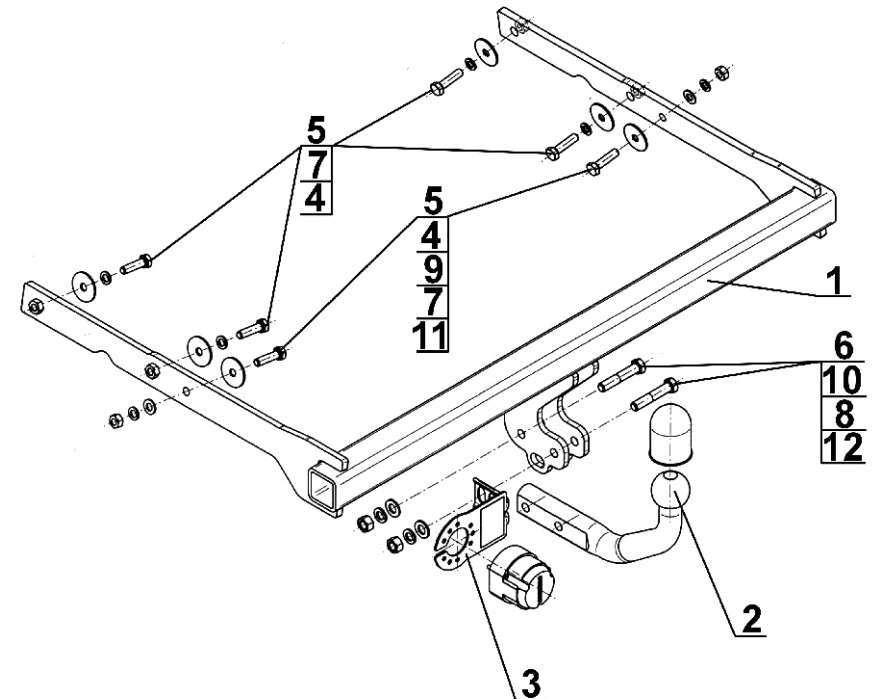
1. Montaż zaczepeku **wymaga podcinania i demontażu** zderzaka tylnego.
2. Zdemontować wzmocnienie zderzaka (nie będzie ponownie montowane). Wkręcić ponownie śruby mocujące wzmocnienie.
3. Opuścić tłumik z ostatniego uchwytu oraz zdemontować osłonę termiczną.
4. Wsunąć korpus (1) do wewnątrz podłużnic i skrócić w fabrycznych punktach śrubami M10x40 (5) wraz z podkładkami Ø40/Ø10,5x3 (4), podkładkami zwykłymi Ø10,5 (9), sprężystymi Ø10,2 (7) i nakrętkami M10 (11).
5. Wykonać podcięcie w spodniej części zderzaka według załączonego szablonu.
6. Zamontować ponownie osłonę termiczną i zawiesić tłumik.
7. Zamontować zderzak.
8. Do korpusu (1) dokręcić kulę (2) i uchwyt gniazda elektrycznego (3) śrubami M12x65 (6) wraz z podkładkami zwykłymi Ø13,0 (10), podkładkami sprężystymi Ø12,2 (8) i nakrętkami M12 (12).

Przestrzeganie niniejszej instrukcji zapewnia prawidłowy montaż i eksploatację zaczepeku kulowego F-271.

Po zamontowaniu zaczepeku kulowego **F-271** należy uzyskać wpis w **dowodzie rejestracyjnym** pojazdu na dowolnej stacji kontroli technicznej pojazdu.

UWAGA: Sprawdzać połączenia śrubowe po przejechaniu 1000 km. Kulę zawsze utrzymywać w czystości i smarować smarem stałym. Stosować osłonę kuli. Wszystkie uszkodzenia mechaniczne zaczepeku kulowego **F-271** wykluczają dalszą jego eksploatację. Uszkodzony zaczepek **nie może być naprawiany**. W przypadku nie przestrzegania opisanego sposobu montażu lub niewłaściwego jego użytkowania producent **nie ponosi odpowiedzialności** za powstałe szkody.

SCHEMAT MONTAŻU:



UWAGA:

Cena zaczepeku kulowego nie obejmuje wiązki elektrycznej.

**TOW BAR FOR
Ford Mondeo (Estate)
(06/2007 -)**

FITTING AND OPERATION MANUAL

Cat. No.F-271



DESTINATION

Tow bar **F-271** is designed for towing a trailer. This ball hook has a current certification of approval authorizing the product with **e20** certification sign.

FITTING CONDITIONS

Tow bar **F-271** can be used and operated in a car with proper technical conditions of body elements. Those parts cannot be mechanically damaged. The ball hook has to be installed and operated in a car according to this instruction. All bolts and nuts in ball hook have to be screwed down with proper torque (Mo). Torque values are given below:

M8	-	25 (Nm)	M12	-	85 (Nm)
M10	-	50 (Nm)	M16	-	200 (Nm)

OPERATION CONDITIONS

The tow bar **F-271** has a rating plate describing correct and safe loads of the hook:

Typ: F-271	Tow bar catalogue number.
A-50X	Tow bar class (compressing device)
e20 00-1511	Tow bar certification of approval number
D = 11,6 kN	Theoretical related force working on a ball hook
S = 90 kg	Max permissible vertical load of the hook ball
R = 2150 kg	Max permissible load of towing trailer

D - force is calculated using the following formula:

$$D = g \times \frac{T \times R}{T + R} \text{ kN}$$

T-technically permissible maximum mass in tonnes of the towing vehicle (also towing tractors) including, if necessary, the vertical load of a centrale axle trailer.
R-technically permissible maximum mass in tonnes of the full trailer with drawgal free to move in the vertical plane or of the semi-trailer.
g-acceleration due to gravity (assumed as 9,81 m/s²)

During operating individual elements of ball hook should be kept in a proper technical condition and protected from corrosion. The trailer must be linked with an elastic joint with proper durability (cord, chain) while towing. It is necessary to check periodically bolt joints during operating the ball hook. If screws are eased, it is necessary to screw them down.

FITTING:

The tow bar **F-271** is made up of the following elements:

- | | | | |
|-------------------------------|------------|------------------------|------------|
| 1. Towbar mainframe | - 1 piece | 7. Spring washer Ø10,2 | - 6 pieces |
| 2. Tow ball | - 1 piece | 8. Spring washer Ø12,2 | - 2 pieces |
| 3. Electrical socket plate | - 1 piece | 9. Flat washer Ø10,5 | - 2 pieces |
| 4. Special washer Ø40/Ø10,5x3 | - 6 pieces | 10. Flat washer Ø13,0 | - 2 pieces |
| 5. Bolt M10x40 | - 6 pieces | 11. Nut M10 | - 2 pieces |
| 6. Bolt M12x65 | - 2 pieces | 12. Nut M12 | - 2 pieces |

Follow the general directions in order to fit **F-271** towbar properly:

1. Rear bumper cutting and removing is required
2. Remove the bumper reinforcement (will not be reused). Tighten again reinforcing screws.
3. Leave the silencer from the last holder and remove thermal shield.
4. Attach the corps (1) inside to the stringers and screw on at factory points using bolts M10x40 (5) with special washers Ø40/Ø10,5x3 (4), flat washers Ø10,5 (9), spring washers Ø10,2 (7) and nuts M10 (11).
5. Perform undercut in the bottom of bumper according to the attached template.
6. Install again the thermal shield and hang up the silencer.
7. Install the rear bumper.
8. Attach tow ball (2) and electrical plate (3) to the corps (1) using bolts M12x65 (6) with flat washers Ø13,0 (10), spring washers Ø12,2 (8) and nuts M12 (12).

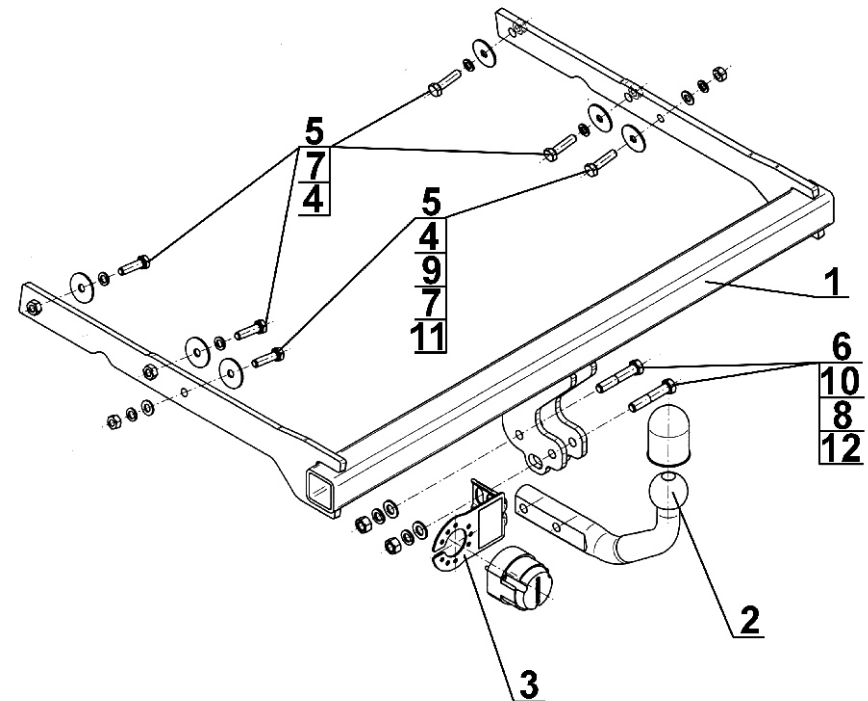
Obeying this instruction assures correct montage and the F-271 tow bar operating.

After assembling of the tow bar **F-271** you have to get entry in cars **registration book** in a quality control station.

CAUTION:

Check if all bolts and nuts are correctly tightened after 1000km. Keep tow ball clean, grease and cased. All mechanical damages of tow bar excludes its further exploitation. Damaged ball hook **cannot be repaired**. In case of braking the rules of montage or unproper usage manufacturer **do not take responsibility** for arised damages.

MONTAGE DIAGRAM:



NOTE:

Bunch of wires is not included (in total price).



ahkupplungen.de