

**INSTRUKCJA
MONTAŻU I EKSPLOATACJI
ZACZEPU KULOWEGO DO:
Ford Transit (Furgon, Minibus)
(09/1985 - 03/2000 r.)**

Nr kat. F-296



PRZEZNACZENIE

Zaczepek kulowy **F-296** do samochodu **Ford Transit (Furgon, Minibus)** jest przeznaczony do holowania przyczepy. Zaczepek ten posiada aktualne Świadectwo Homologacji uprawniające do oznaczenia wyrobu znakiem homologacji **e4**.

WARUNKI MONTAŻU

Zaczepek kulowy **F-296** może być używany i eksploatowany w samochodzie o właściwym stanie technicznym elementów nadwozia. Zaczepek musi być zamontowany i eksploatowany w samochodzie zgodnie z niniejszą instrukcją.

Wszystkie śruby i nakrętki występujące w zaczepek kulowym muszą być dokręcone odpowiednim momentem obrotowym (M_o) o wartościach podanych w poniższej tabeli (dla śrub w klasie 8.8):

M8	-	25 (Nm)	M12	-	85 (Nm)
M10	-	50 (Nm)	M16	-	200 (Nm)

WARUNKI EKSPLOATACJI

Zaczepek kulowy **F-296** posiada tabliczkę znamionową określającą prawidłowe i bezpieczne obciążenie zaczepeku, tj.:

Typ: F-296 A50-X e4 00-3202 D = 12,5 kN S = 75 kg R = 2000 kg	Zaczepek kulowy do samochodu Ford Transit (Furgon, Minibus) Klasa zaczepeku kulowego (urządzenia sprzęgającego) Nr. świadectwa Homologacji zaczepeku Teoretyczna siła odniesienia działająca na zaczepek kulowy Max. dopuszczalne obciążenie pionowe kuli Max. dopuszczalne obciążenie holowanej przyczepy
---	--

Siłę **D** wylicza się ze wzoru:

$$D = g \times \frac{T \times R}{T + R} \text{ kN}$$

T-technicznie dopuszczalna maksymalna masa, w tonach, pojazdu ciągnącego (także ciągników holujących) łącznie, jeśli występuje, z obciążeniem pionowym przyczepy z osią centralną.
R-technicznie dopuszczalna maksymalna masa, w tonach, przyczepy samochodowej z dyszlem ruchomym w płaszczyźnie pionowej lub naczepey.
g-przyspieszenie ziemskie (przyjmowane jako 9,81 m/s²)

Podczas eksploatacji poszczególne elementy zaczepeku kulowego powinny być utrzymane w należyłym stanie technicznym i zabezpieczone przed działaniem korozji. W czasie holowania przyczepy musi być złączona dodatkowym elastycznym złączem o odpowiedniej wytrzymałości (linka, łańcuch). W czasie eksploatacji zaczepeku kulowego należy okresowo sprawdzać połączenia śrubowe, a w przypadku poluzowania nakrętek należy je dokręcić.

MONTAŻ

Zaczepek kulowy **F-296** do samochodu **Ford Transit (Furgon, Minibus)** składa się z następujących elementów.

- | | | | |
|-------------------------------|----------|------------------------------|----------|
| 1. Korpus | - 1 szt. | 8. Podkładka zwykła 17,0 | - 2 szt. |
| 2. Kula kuta | - 1 szt. | 9. Podkładka sprężysta 10,2 | - 2 szt. |
| 3. Śruba M16x50 (PN/M-82105) | - 2 szt. | 10. Podkładka sprężysta 12,2 | - 2 szt. |
| 4. Śruba M10x90 (PN/M-82101) | - 2 szt. | 11. Podkładka sprężysta 16,3 | - 2 szt. |
| 5. Śruba M12x100 (PN/M-82101) | - 2 szt. | 12. Nakrętka M10 | - 2 szt. |
| 6. Podkładka zwykła 10,5 | - 4 szt. | 13. Nakrętka M12 | - 2 szt. |
| 7. Podkładka zwykła 13,0 | - 4 szt. | 14. Nakrętka M16 | - 2 szt. |

30.10.2015.

Nr kat. F-296

**TOW BAR F-296
FOR FORD Transit (Van, Minibus)
(09/1985 - 03/2000 r.)
FITTING AND OPERATION MANUAL.**

Cat. No. F-296



DESTINATION

Tow bar **F-296** for a **Ford Transit (Van, Minibus)** is designed for towing a trailer. This ball hook has a current certification of approval authorizing the product with **e4** certification sign.

FITTING CONDITIONS

Tow bar **F-296** can be used and operated in a car with proper technical conditions of body elements. Those parts cannot be mechanically damaged. The ball hook has to be installed and operated in a car according to this instruction. All bolts and nuts in ball hook have to be screwed down with proper torque (M_o). Torque values are given below:

M8	-	25 (Nm)	M12	-	85 (Nm)
M10	-	50 (Nm)	M16	-	200 (Nm)

OPERATION CONDITIONS

The tow bar **F-296** has a rating plate describing correct and safe loads of the hook:

Typ: F-296 A50-X e4 00-3202 D = 12,5 kN S = 75 kg R = 2000 kg	The tow bar for Ford Transit (Van, Minibus) Tow bar class (compressing device) Tow bar certification of approval number Teoretical related force working on a ball hook Max permissible vertical load of the hook ball Max permissible load of towing trailer
---	---

D - force is calculated using the following formula:

$$D = g \times \frac{T \times R}{T + R} \text{ kN}$$

T-technically permissible maximum mass in tonnes of the towing vehicle (also towing tractors) including, if necessary, the vertical load of a centrale axle trailer.
R-technically permissible maximum mass in tonnes of the full trailer with drawgal free to move in the vertical plane or of the semi-trailer.
g-acceleration due to gravity (assumed as 9,81 m/s²)

During operating individual elements of ball hook should be kept in a proper technical condition and protected from corrosion. The trailer must be linked with an elastic joint with proper durability (cord, chain) while towing. It is necessary to check periodically bolt joints during operating the ball hook. If screws are eased, it is necessary to screw them down.

FITTING

The tow bar **F-296** for **Ford Transit (Van, Minibus)** is made up of elements as follows:

- | | | | |
|---------------------|------------|------------------------|------------|
| 1. Towbar mainframe | - 1 piece | 8. Flat washer 17,0 | - 2 pieces |
| 2. Tow ball | - 1 piece | 9. Spring washer 10,2 | - 2 pieces |
| 3. Bolt M16x50 | - 2 pieces | 10. Spring washer 12,2 | - 2 pieces |
| 4. Bolt M10x90 | - 2 pieces | 11. Spring washer 16,3 | - 2 pieces |
| 5. Bolt M12x100 | - 2 pieces | 12. Nut M10 | - 2 pieces |
| 6. Flat washer 10,5 | - 4 pieces | 13. Nut M12 | - 2 pieces |
| 7. Flat washer 13,0 | - 4 pieces | 14. Nut M16 | - 2 pieces |

Follow the general directions in order to fit **F-296** tow bar properly:

- Rear bumper cutting is not required.

30.10.2015.

Cat. No. F-296

W celu zamontowania zaczepeku kulowego **F-296** należy przestrzegać poniższego opisu:

- Montaż zaczepeku kulowego **nie wymaga podcinania** zderzaka tylnego w samochodzie.
- Rozkręcić zaczepek kulowy na elementy montażowe.
- Odkręcić fabryczny uchwyt z prawej podłużnicy.
- Przyłożyć korpus (1) do wewnątrz podłużnicy i przykręcić go czterema śrubami istniejącymi (fabrycznymi) oraz dwoma śrubami M10x90 (4) wraz z podkładkami zwykłymi 10,5 (6), sprężystymi 10,2 (9) oraz nakrętkami M10 (12).

UWAGA: W modelach Ford Transit, w których występują śruby fabryczne M12 należy istniejące otwory 11,0 znajdujące się na wspornikach bocznych korpusu (1), rozwić na wymiar 13,0. Zaczepek przykręcamy jak wyżej - tylko śrubami M12x100 (5) i odpowiednio do nich nakrętkami M12 (13) wraz z podkładkami zwykłymi 13,0 (7) oraz sprężystymi 12,2 (10).

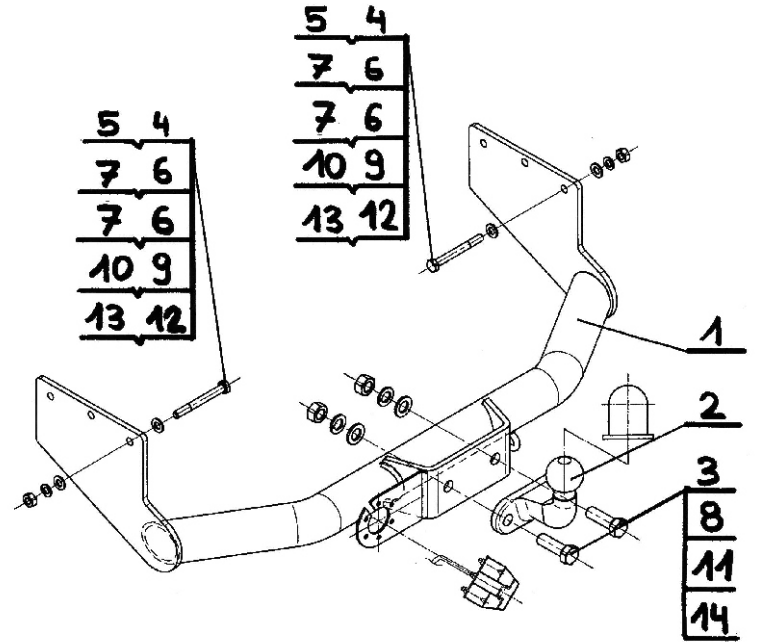
- Do korpusu (1) przykręcić kulę kutą (2) śrubami M16x50 (3) wraz z podkładkami zwykłymi 17,0 (8), sprężystymi 16,3 (11) oraz nakrętkami M16 (14).
- Sprawdzić czy wszystkie połączenia śrubowe zostały odpowiednio mocno dokręcone.

Przestrzeganie niniejszej instrukcji zapewnia prawidłowy montaż i eksploatację zaczepeku kulowego F-296 w samochodzie Ford Transit (Furgon, Minibus).

Po zamontowaniu zaczepeku kulowego **F-296** należy uzyskać wpis w **dowodzie rejestracyjnym** pojazdu na dowolnej stacji kontroli technicznej pojazdu.

UWAGA: Wszystkie uszkodzenia mechaniczne zaczepeku kulowego **F-296** wykluczają dalszą jego eksploatację. Uszkodzony zaczepek **nie może być naprawiany**. W przypadku nie przestrzegania opisanego sposobu montażu lub niewłaściwego jego użytkowania producent **nie ponosi odpowiedzialności** za powstałe szkody.

SCHEMAT MONTAŻU:



UWAGA:

Cena zaczepeku nie obejmuje wiązki elektrycznej.

Nr kat. F-296

- Take the towbar to pieces. Check if all parts are present.
- Dismantle original holder from the right chassis side member.
- Put (1) to the inner side of chassis side member and screw it down using four factory-made bolts, (4), together with (6), (9) and (12).

CAUTION: In Ford Transit where original bolts M12 exist there is a need to enlarge (11,0 in side supports of (1)) to 13,0. Screw (1) with (5), (13), (7) and (10).

- Screw (2) to (1) using (3) together with (8), (11) and (14).
- Check if all bolts and nuts are correctly tightened.

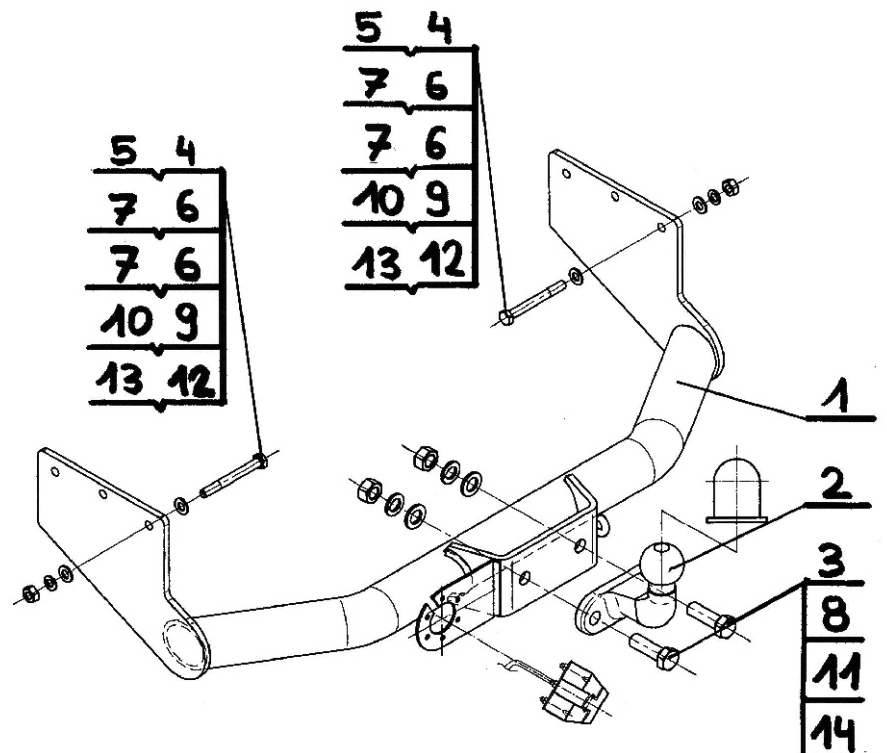
Obeying this instruction assures correct montage and the tow bar operating in a Ford Transit (Van, Minibus).

After assembling of the tow bar **F-296** you have to get entry in cars **registration book** in a quality control station.

CAUTION:

All mechanical damages of tow bar excludes its further exploitation. Damaged ball hook **cannot be repaired**. In case of braking the rules of montage or unproper usage manufacturer **do not take responsibility** for arised damages.

MONTAGE DIAGRAM:



NOTE:

Bunch of wires is not included (in total price).

Cat. No. F-296

Применение:

Фаркоп **F-296** к автомобилю **Ford Transit (Фургон, Минибус)** предназначен для буксировки прицепа. Фаркоп имеет актуальный европейский сертификат соответствия **e4**.

Указания по монтажу

Фаркоп **F-296** можно применить и эксплуатировать в автомобиле в соответствующем техническом состоянии деталей кузова. Фаркоп должен быть закреплен и эксплуатирован в автомобиле согласно руководству по установке.

Все винты и гайки, находящиеся в составе с фаркопом, должны быть затянуты соответствующим вращательным моментом (M0), указанным в таблице (для винтов класса 8,8):

M8	-	25 (Nm)	M12	-	85 (Nm)
M10	-	50 (Nm)	M16	-	200 (Nm)

Условия эксплуатации

Фаркоп имеет идентификационную табличку, обозначающую следующее:

Тип: F-296 A50-X 00-3202 D = 12,5 кН S = 75 кг R = 2000 кг	Фаркоп для Ford Transit (Фургон, Минибус) Класс фаркопа (соединяющее устройство) Нр. Утверждения ЕС Теоретическая подъемная сила действующая на фаркоп Макс. вертикальная нагрузка действующая на сцепную головку Максимальная допустимая тяговая масса буксируемого прицепа
--	--

D-силу следует считать на основании формулы:

$$D = g \times \frac{T \times R}{T + R} \text{ кН}$$

- T**-техническая допустимая максимальная масса в тоннах автомобиля с вертикальной нагрузкой прицепа на центральную ось
- R**-техническая допустимая максимальная масса в тоннах прицепа с подвижным дышлом
- G**-земное ускорение (принято 9,81 м/с²)

Во время эксплуатации все детали фаркопа должны сохраняться в соответствующем техническом состоянии и предохранены от коррозии.

Во время буксировки прицеп должен быть соединен дополнительной гибкой муфтой, соответственной прочности (цепь, тросик).

Во время эксплуатации автомобиля с использованием фаркопа нужно проверить затяжку всех винтов крепления фаркопа, и при необходимости, затянуть установленным моментом затяжки.

Схема монтажа

Фаркоп **F-296** для **Ford Transit (Фургон, Минибус)** состоит из следующих деталей:

1. Корпус фаркопа	- 1 шт	8. Шайба плоская Ø17,0	- 2 шт
2. Кованный шар	- 1 шт	9. Шайба пружинная Ø10,2	- 2 шт
3. Болт M16x50	- 2 шт	10. Шайба пружинная Ø12,2	- 2 шт
4. Болт M10x90	- 2 шт	11. Шайба пружинная Ø16,3	- 2 шт
5. Болт M12x100	- 2 шт	12. Гайка M10	- 2 шт
6. Шайба плоская Ø10,5	- 4 шт	13. Гайка M12	- 2 шт
7. Шайба плоская Ø13,0	- 4 шт	14. Гайка M16	- 2 шт

Для правильной установки фаркопа **F-296** следует соблюдать указанную ниже инструкцию:

1. Монтаж фаркопа не требует подрезки заднего бампера автомобиля.
2. Раскрутить Фаркоп на монтажные детали.
3. Открутить заводскую рукоятку из правого лонжерона.
4. Приложить корпус фаркопа (1) к внутри лонжеронов и прикрепить его используя 4 заводские болты а также 2 болты M10x90 (4) плоские Ø10,5 (6), и пружинные шайбы Ø10,2 (9) а также гайки M10 (12).

Внимание: В версиях Ford Transit, в которых существуют заводские болты M12 следует отверстия Ø11,0 на боковых кронштейнах корпуса (1), просверлить диаметром Ø13,0. Фаркоп надо прикрепить как выше - только болтами M12x100 (5) и соответственными гайками M12 (13) шайбами плоскими Ø13,0 (7) и пружинными Ø12,2 (10).

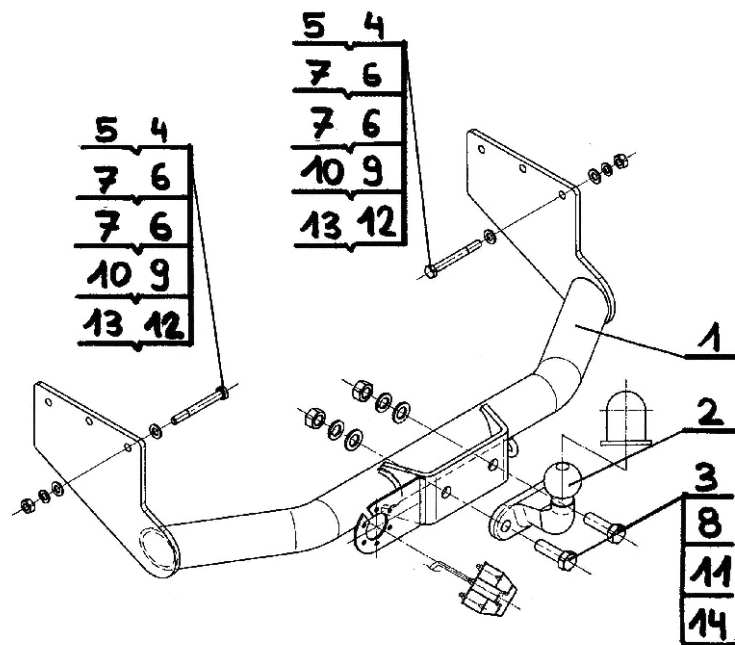
5. К корпусу (1) прикрепить кованный шар (2) болтами M16x50 (3) шайбами плоскими Ø17,0 (8), пружинными Ø16,3 (11) и гайками M16 (14).
6. Тщательно Проверить все болтовые соединения и при необходимости затянуть.

Соблюдение данной инструкции гарантирует правильную установку, а впоследствии и эксплуатацию фаркопа F-296

После установки фаркопа **F-296** надо получить запись в регистрационном свидетельстве автомобиля (зависит от предписаний страны). Указания по монтажу необходимо приложить к документам автомобиля.

Внимание:

После пробега 1000 км проверить затяжку винтов. Сцепной шар следует держать в чистоте и смазать пластичной смазкой. Закрыть сцепной шар колпачком. Все механические повреждения фаркопа **F-296** исключают дальнейшую эксплуатацию. **Поврежденный фаркоп не может быть отремонтирован.** В случае, когда пользователь не будет соблюдать описанного способа монтажа фаркопа или будет пользоваться им неправильно, производитель не несет ответственности за возникшие повреждения.



Внимание:

В цену фаркопа не входит электропроводка

Verwendungsbereich

Die Anhängerkupplung **F-296** für den Fahrzeugtyp **Ford Transit (Furgon, Minibus)** ist für das Ziehen eines Anhängers bestimmt. Die Anhängerkupplung besitzt das Prüfzeichen **e4**.

Vorbedingungen für die Montage der Anhängerkupplung

Die Anhängerkupplung **F-296** darf nur an Fahrzeugen montiert und genutzt werden, deren Karosserie in einem einwandfreien technischen Zustand ist. Die Anhängerkupplung darf nur entsprechend der folgenden Anleitungen montiert und genutzt werden.

Alle Schrauben und Muttern entsprechend dem in der folgenden Tabelle angegebenen Drehmoment (Mo) anziehen (das Drehmoment bezieht sich jeweils auf Schrauben der Festigkeitsklasse 8.8):

M8	-	25 (Nm)	M12	-	85 (Nm)
M10	-	50 (Nm)	M16	-	200 (Nm)

Nutzungsbedingungen

Die Anhängerkupplung **F-296** besitzt ein Typenschild, das die Parameter für eine ordnungsgemäße und sichere Belastung der Kupplung angibt:

Typ: F-296 A50-X 00-3202 D = 12,5 кН S = 75 кг R = 2000 кг	Die Anhängerkupplung für den Ford Transit (Furgon, Minibus) Kupplungsklasse Die Homologationsnummer der Anhängerkupplung D-Wert Stützlast Max. Anhängerlast
--	---

Der D-Wert wird nach folgender Formel berechnet:

$$D = g \times \frac{T \times R}{T + R} \text{ кН}$$

- T**-zulässiges Gesamtgewicht des Zugfahrzeugs (oder auch eines Schleppzuges) in Tonnen; einschließlich, falls gegeben, der senkrechten Achslast des Anhängers auf die Zentralachse
- R**- zulässiges Gesamtgewicht eines PKW-Anhängers mit einer in der Senkrechten beweglichen Deichsel oder eines Aufliegers (in Tonnen)
- g**-Erdbeschleunigung (9,81 м/с²).

Während der Nutzung sind die einzelnen Kupplungsteile in einem einwandfreien technischen Zustand zu halten und vor Korrosion zu schützen. Während des Schleppvorgangs ist der Anhänger zusätzlich mit einem Seil oder einer Kette von entsprechender Stärke mit dem Zugfahrzeug zu verbinden. Während der Nutzung der Anhängerkupplung sind von Zeit zu Zeit die Verschraubungen zu überprüfen und gegebenenfalls nachzuziehen.

Montageanleitung:

Die Anhängerkupplung **F-296** für den Fahrzeugtyp **Ford Transit (Furgon, Minibus)** besteht aus folgenden Teilen:

1. Gestell	- 1 Stück	8. Unterlegscheibe Ø17,0	- 2 Stück
2. geschmiedete Kugelkupplung	- 1 Stück	9. Federring Ø10,2	- 2 Stück
3. Schraube M16x50	- 2 Stück	10. Federring Ø12,2	- 2 Stück
4. Schraube M10x90	- 2 Stück	11. Federring Ø16,3	- 2 Stück
5. Schraube M12x100	- 2 Stück	12. Mutter M10	- 2 Stück
6. Unterlegscheibe Ø10,5	- 4 Stück	13. Mutter M12	- 2 Stück
7. Unterlegscheibe Ø13,0	- 4 Stück	14. Mutter M16	- 2 Stück

Bei der Montage der Anhängerkupplung **F-296** ist gemäß folgender Anleitung vorzugehen:

1. Die Montage der Anhängerkupplung erfordert keinen zusätzlichen Anschnitt der hinteren Stoßstange.
2. Die Anhängerkupplung auseinander schrauben.
3. Von der rechten Längsträger den vom Werk aus vorhandenen Griff abschrauben.
4. Das Gestell (1) an die Längsträger von innen einlegen und mit den vier vom Werk aus vorhandenen Schrauben und zwei Schrauben M10x90 (4), den Unterlegscheiben Ø10,5 (6), den Federringen Ø10,2 (9) und den Muttern M10 (12) verschrauben.

Achtung:

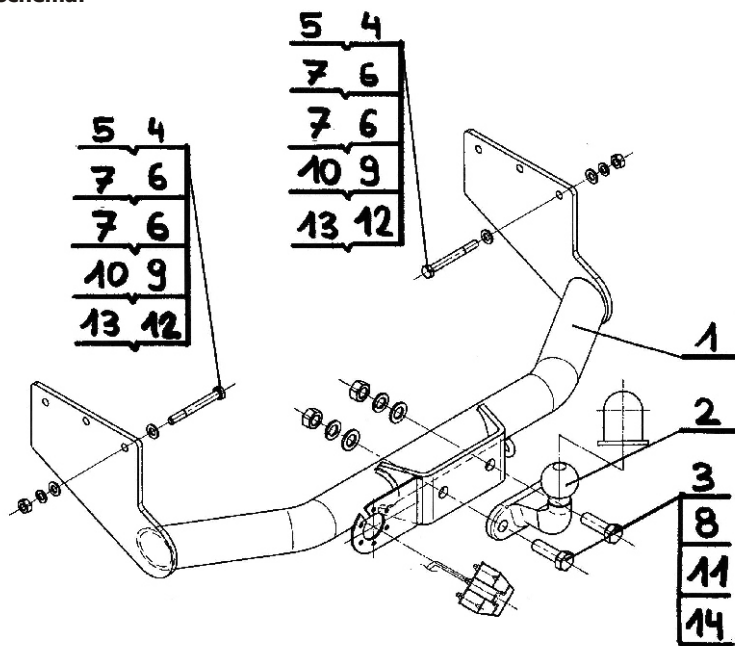
In den Ford Transit Modellen, in denen die vom Werk aus vorbereiteten Schrauben M12 vorhanden sind, sollte man die auf den Seitenstützen des Gestells (1) vorhandenen Bohrungen Ø11,0, bis zu Ø13,0 ausbohren. Die Anhängerkupplung wird wie oben beschrieben, montiert nur mit den Schrauben M12x100 (5) und den Muttern M12 (13), den Unterlegscheiben Ø13,0 (7) und den Federringen Ø12,2 (10).

5. An das Gestell (1) die geschmiedete Kugelkupplung (2) mit den Schrauben M16x50 (3), den Unterlegscheiben Ø17,0 (8), den Federringen 16,3 (11) und den Muttern M16 (14) verschrauben.
6. Alle Schraubverbindungen prüfen und ggf. festziehen.

Die Befolgung der vorliegenden Bedienungsanleitung garantiert die richtige Montage und Nutzung der Anhängerkupplung F-296 an dem Fahrzeugtyp Ford Transit (Furgon, Minibus).

Vorsicht: Bei Beschädigung darf die Anhängerkupplung **F-296** nicht weiter benutzt werden. **Eine Reparatur der beschädigten Anhängerkupplung ist nicht möglich.** Nach der Montage der Kugelanhängerkupplung F-296 ist der Eintrag im Fahrzeugschein des Fahrzeugs zu erwerben.

Montageschema:



Achtung: Im Preis der Anhängerkupplung ist kein Elektrosetz enthalten.

Die Anhängerkupplung muss nicht beim TÜV vorgeführt werden, da diese mit dem Zeichen e4 ausgezeichnet ist, es sei denn, dass aktuelle Vorschriften es anders bestimmen. Diese Montageanleitung dient als ABE und muss mit den Fahrzeugpapieren mitgeführt werden.



ahkupplungen.de