

## INSTRUKCJA MONTAŻU I EKSPLOATACJI ZACZEPU KULOWEGO DO: Honda Accord (4D) (07/2008 - )

Nr kat. H-038

### PRZEZNACZENIE

Zaczepek kulowy H-038 do samochodu Honda Accord (4D) jest przeznaczony do holowania przyczepy. Zaczepek ten posiada aktualne Świadectwo Homologacji uprawniające do oznaczenia wyrobu znakiem homologacji e4.

### WARUNKI MONTAŻU

Zaczepek kulowy H-038 może być używany i eksploatowany w samochodzie o właściwym stanie technicznym elementów nadwozia. Zaczepek musi być zamontowany i eksploatowany w samochodzie zgodnie z niniejszą instrukcją.

Wszystkie śruby i nakrętki występujące w zaczepek kulowym muszą być dokręcone odpowiednim momentem obrotowym (Mo) o wartościach podanych w poniższej tabeli (dla śrub w klasie 8.8):

M8	-	25 (Nm)	M12	-	85 (Nm)
M10	-	50 (Nm)	M16	-	200 (Nm)

### WARUNKI EKSPLOATACJI

Zaczepek kulowy H-038 posiada tabliczkę znamionową określającą prawidłowe i bezpieczne obciążenie zaczepeku, tj.:

Typ: H-038	Zaczepek kulowy do samochodu Honda Accord (4D)
A-50X	Klasa zaczepeku kulowego (urządzenia sprzęgającego)
00-4275	Nr. świadectwa Homologacji zaczepeku kulowego
D = 9,5 kN	Teoretyczna siła odniesienia działająca na zaczepek kulowy
S = 75 kg	Max. dopuszczalne obciążenie pionowe kuli zaczepeku
R = 1800 kg	Max. dopuszczalne obciążenie holowanej przyczepy

### Siłę D wylicza się ze wzoru:

$$D = g \times \frac{T \times R}{T + R} \text{ kN}$$

T-technicznie dopuszczalna maksymalna masa, w tonach, pojazdu ciągnącego (także ciągników holujących) łącznie, jeśli występuje, z obciążeniem pionowym przyczepy z osi centralną.

R-technicznie dopuszczalna maksymalna masa, w tonach, przyczepy samochodowej z dyszlem ruchomym w płaszczyźnie pionowej lub naczepey.

g- przyspieszenie ziemskie (przyjmowane jako 9,81 m/s<sup>2</sup>)

Podczas eksploatacji poszczególne elementy zaczepeku kulowego powinny być utrzymane w należytnym stanie technicznym i zabezpieczone przed działaniem korozji. W czasie holowania przyczepa musi być złączona dodatkowym elastycznym złączem o odpowiedniej wytrzymałości (linka, łańcuch). W czasie eksploatacji zaczepeku kulowego należy okresowo sprawdzać połączenia śrubowe, a w przypadku poluzowania nakrętek należy je dokręcić.

### MONTAŻ

Zaczepek kulowy H-038 do samochodu Honda Accord (4D) składa się z następujących elementów:

1. Korpus	- 1 szt.	9. Śruba M8x30 (PN/M-82105)	- 4 szt.
2. Kula	- 1 szt.	10. Śruba M12x40 (PN/M-82105)	- 6 szt.
3. Uchwyt gniazda elektrycznego	- 1 szt.	11. Śruba M12x45 (PN/M-82105)	- 2 szt.
4. Uchwyt prawy	- 1 szt.	12. Śruba M12x70 (PN/M-82101)	- 3 szt.
5. Uchwyt lewy	- 1 szt.	13. Podkładka zwykła 13,0	- 3 szt.
6. Podkładka dystansowa	- 6 szt.	14. Podkładka sprężysta 8,2	- 4 szt.
7. Podkładka specjalna 30/ 12,5x3	- 10 szt.	15. Podkładka sprężysta 12,2	- 11 szt.
8. Podkładka specjalna 24/ 8,5x2,5	- 4 szt.	16. Nakrętka M12	- 5 szt.

30.10.2015.

Nr kat. H-038

## TOW BAR H-038 FOR Honda Accord (4D) (07/2008 - ) FITTING AND OPERATION MANUAL

Cat. No.H-038

### DESTINATION

Tow bar H-038 for a Honda Accord (4D) is designed for towing a trailer. This ball hook has a current certification of approval authorizing the product with e4 certification sign.

### FITTING CONDITIONS

Tow bar H-038 can be used and operated in a car with proper technical conditions of body elements. Those parts cannot be mechanically damaged. The ball hook has to be installed and operated in a car according to this instruction. All bolts and nuts in ball hook have to be screwed down with proper torque (Mo). Torque values are given below:

M8	-	25 (Nm)	M12	-	85 (Nm)
M10	-	50 (Nm)	M16	-	200 (Nm)

### OPERATION CONDITIONS

The tow bar H-038 has a rating plate describing correct and safe loads of the hook:

Typ: H-038	The tow bar for Honda Accord (4D)
A-50X	Tow bar class (compressing device)
00-4275	Tow bar certification of approval number
D = 9,5 kN	Teoretical related force working on a ball hook
S = 75 kg	Max permissible vertical load of the hook ball
R = 1800 kg	Max permissible load of towing trailer

### D - force is calculated using the following formula:

$$D = g \times \frac{T \times R}{T + R} \text{ kN}$$

T-technically permissible maximum mass in tonnes of the towing vehicle (also towing tractors) including, if necessary, the vertical load of a centrale axle trailer.

R-technically permissible maximum mass in tonnes of the full trailer with drawgal free to move in the vertical plane or of the semi-trailer.

g-acceleration due to gravity(assumed as 9,81 m/s<sup>2</sup>)

During operating individual elements of ball hook should be kept in a proper technical condition and protected from corrosion. The trailer must be linked with an elastic joint with proper durability (cord, chain) while towing. It is necessary to check periodically bolt joints during operating the ball hook. If screws are eased, it is necessary to screw them down.

### FITTING:

The tow bar H-038 for Honda Accord (4D) is made up of the following elements:

1. Towbar mainframe	- 1 piece	9. Bolt M8x30	- 4 pieces
2. Tow ball	- 1 piece	10. Bolt M12x40	- 6 pieces
3. Electrical plate	- 1 piece	11. Bolt M12x45	- 2 pieces
4. Right holder	- 1 piece	12. Bolt M12x70	- 3 pieces
5. Left holder	- 1 piece	13. Flat washer Ø13,0	- 3 pieces
6. Distance washer	- 6 pieces	14. Spring washer Ø8,2	- 4 pieces
7. Special washer Ø30/Ø12,5x3	- 10 pieces	15. Spring washer Ø12,2	- 11 pieces
8. Special washer Ø24/Ø8,5x2,5	- 4 pieces	16. Nut M12	- 5 pieces

30.10.2015.

Cat. No. H-038

W celu zamontowania zaczepeku kulowego H-038 należy przestrzegać poniższego opisu:

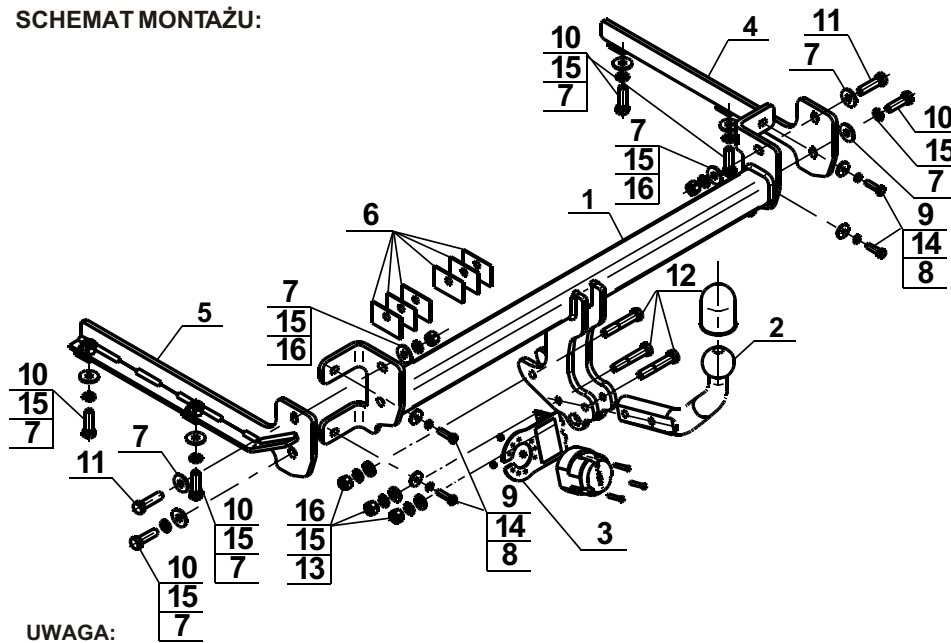
1. Montaż zaczepeku wymaga demontażu i podcinania zderzaka tylnego samochodu.
2. Zdemonstować zderzak tylny wraz ze wzmocnieniem (wzmocnienie nie będzie ponownie montowane).
3. Opuścić tłumik z ostatniego uchwytu i odkręcić osłonę termiczną.
4. Przyłożyć korpus (1) do pasa tylnego i lekko skrócić śrubami M8x30 (9) wraz z podkładkami sprężystymi 8,2 (14) i podkładkami specjalnymi 24/ 8,5x2,5 (8).
5. Umieścić w podłużnicach uchwyty (4),(5) i skrócić z podłużnicami i korpusem (1) za pomocą śrub M12x40 (10) i M12x45 (11) wraz z podkładkami 30/ 12,5x3 (7), podkładkami sprężystymi 12,2 (15) i nakrętkami M12 (16).
6. Ustawić zaczepek w pozycji środkowej.
7. Zamontować uchwyty kuli korpusu (1) do ucha holowniczego samochodu za pomocą śruby M12x70 (12) wraz z podkładkami dystansowymi (6), podkładką zwykłą 13,0 (13), podkładką sprężystą 12,2 (15) i nakrętką M12 (16).
8. Dokręcić wszystkie śruby.
9. Wykonać podcięcie w zderzaku od spodu (ok. 60x110 mm) według załączonego szablonu.
10. Zamontować elementy wymienione w punkcie 3, oraz zderzak tylny samochodu.
11. Do korpusu (1) przykręcić kulę (2) wraz z uchwytem do gniazda elektrycznego (3) śrubami M12x70 (12) z podkładkami zwykłymi 13,0 (13), podkładkami sprężystymi 12,2 (15) oraz nakrętkami M12 (16).

**Przestrzeganie niniejszej instrukcji zapewnia prawidłowy montaż i eksploatację zaczepeku kulowego H-038 w samochodzie Honda Accord (4D).**

Po zamontowaniu zaczepeku kulowego H-038 należy uzyskać wpis w dowodzie rejestracyjnym pojazdu na dowolnej stacji kontroli technicznej pojazdu.

**UWAGA:** Sprawdzać połączenia śrubowe po przejechaniu 1000 km. Kulę zawsze utrzymywać w czystości i smarować smarem stałym. Stosować osłonę kuli. Wszystkie uszkodzenia mechaniczne zaczepeku kulowego H-038 wykluczają dalszą jego eksploatację. Uszkodzony zaczepek nie może być naprawiany. W przypadku nie przestrzegania opisanego sposobu montażu lub niewłaściwego jego użytkowania producent nie ponosi odpowiedzialności za powstałe szkody.

### SCHEMAT MONTAŻU:



### UWAGA:

Cena zaczepeku kulowego nie obejmuje wiązki elektrycznej.

Nr kat. H-038

Follow the general directions in order to fit H-038 towbar properly:

1. Rear bumper cutting and removing is required.
2. Remove the rear bumper and it metal reinforcement (reinforcement will not be reused again).
3. Leave the silencer from the last holder and unscrew thermal protection.
4. Attach the corps (1) to the rear belt and screw on loosely using bolts M8x30 (9) with spring washers Ø8,2 (14) and washers Ø24/Ø8,5x2,5 (8).
5. Put holders (4),(5) in the stringers then screw them on with the corps (1) using bolts M12x40 (10) and M12x45 (11) with washers Ø30/Ø12,5x3 (7), spring washers Ø12,2 (15) and nuts M12 (16).
6. Set the tow bar in the middle position.
7. Install the corp's holders to the towing eye using bolts M12x70 (12) with distance washers (6) flat washers Ø13,0 (13), spring washers Ø12,2 (15) and nut M12 (16).
8. Tighten all bolts.
9. Make the undercut in the bottom part of rear bumper (about 60x100 mm) according to the attached template.
10. Assemble to the car elements listed in points 3, and rear bumper.
11. Attach the tow ball (2) and electrical plate (3) to the corps (1) using bolts M12x70 (12), flat washers Ø13,0 (13), spring washers Ø12,2 (15) and nut M12 (16).

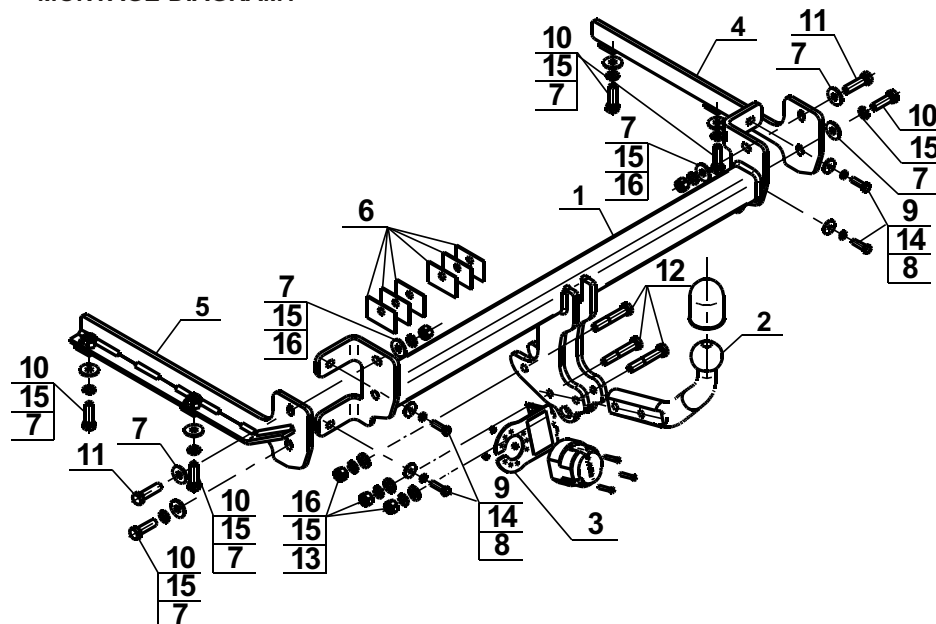
**Obeying this instruction assures correct montage and the tow bar operating in a Honda Accord (4D).**

After assembling of the tow bar H-038 you have to get entry in cars registration book in a quality control station.

### CAUTION:

Check if all bolts and nuts are correctly tightened after 1000km. Keep tow ball clean, grease and cased. All mechanical damages of tow bar excludes its further exploitation. Damaged ball hook cannot be repaired. In case of braking the rules of montage or improper usage manufacturer do not take responsibility for arised damages.

### MONTAGE DIAGRAM:



### NOTE:

Bunch of wires is not included (in total price).

Cat. No. H-038

## Katalognummer H-038

### Verwendungsbereich

**Vor der Montage einer Anhängerkupplung überprüfen Sie bitte in der Montageanleitung und im Fahrzeugschein, dass der Wagen zum Anhänger geeignet ist.**

Die Anhängerkupplung **H-038** ist für das Ziehen eines Anhängers bestimmt. Die Anhängerkupplung besitzt das Prüfzeichen **e4**.

### Vorbedingungen für die Montage der Anhängerkupplung

Die Anhängerkupplung **H-038** darf nur an Fahrzeugen montiert und genutzt werden, deren Karosserie in einem einwandfreien technischen Zustand ist. Die Anhängerkupplung darf nur entsprechend der folgenden Anleitungen montiert und genutzt werden.

Alle Schrauben und Muttern entsprechend dem in der folgenden Tabelle angegebenen Drehmoment (Mo) anziehen (das Drehmoment bezieht sich jeweils auf Schrauben der Festigkeitsklasse 8.8):

M8	-	25 (Nm)	M12	-	85 (Nm)
M10	-	50 (Nm)	M16	-	200 (Nm)

### Nutzungsbedingungen

Die Anhängerkupplung **H-038** besitzt ein Typenschild, das die Parameter für eine ordnungsgemäße und sichere Belastung der Kupplung angibt:

Typ: <b>H-038</b>	Katalognummer von der Anhängerkupplung
<b>A50-X</b>	Kupplungsklasse
<b>e4</b> <b>00-4275</b>	Die Homologationsnummer der Anhängerkupplung
<b>D = 9,5 kN</b>	D-Wert
<b>S = 75 kg</b>	Stützlast
<b>R = 1800 kg</b>	Max. Anhängerlast

### Der D-Wert wird nach folgender Formel berechnet:

$$D = g \times \frac{T \times R}{T + R} \text{ kN}$$

**T**-zulässiges Gesamtgewicht des Zugfahrzeugs (oder auch eines Schleppzuges) in Tonnen; einschließlich, falls gegeben, der senkrechten Achslast des Anhängers auf die Zentralachse

**R**- zulässiges Gesamtgewicht eines PKW-Anhängers mit einer in der Senkrechten beweglichen Deichsel oder eines Aufliegers (in Tonnen)

**g**- Erdbeschleunigung (9,81 m/s<sup>2</sup>).

Während der Nutzung sind die einzelnen Kupplungsteile in einem einwandfreien technischen Zustand zu halten und vor Korrosion zu schützen. Während des Schleppvorgangs ist der Anhänger zusätzlich mit einem Seil oder einer Kette von entsprechender Stärke mit dem Zugfahrzeug zu verbinden. Während der Nutzung der Anhängerkupplung sind von Zeit zu Zeit die Verschraubungen zu überprüfen und gegebenenfalls nachzuziehen.

### Montageanleitung:

Die Anhängerkupplung **H-038** besteht aus :

1. Gestell	- 1 Stück	9. Schraube M8x30	- 4 Stück
2. Kupplungskugel	- 1 Stück	10. Schraube M12x40	- 6 Stück
3. Steckdosenhalterung	- 1 Stück	11. Schraube M12x45	- 2 Stück
4. Rechter Griff	- 1 Stück	12. Schraube M12x70	- 3 Stück
5. Linker Griff	- 1 Stück	13. Einfache Unterlegscheibe Ø13,0	- 3 Stück
6. Distanzunterlegscheibe	- 6 Stück	14. Federring Ø8,2	- 4 Stück
7. Spezielle Unterlegscheibe Ø30/Ø12,5x3	-10 Stück	15. Federring Ø12,2	-11 Stück
8. Spezielle Unterlegscheibe Ø24/Ø8,5x2,5	- 4 Stück	16. Mutter M12	- 5 Stück

### Um die Anhängerkupplung H-038 richtig zu montieren ist folgende Beschreibung einzuhalten:

- Die Montage der Anhängerkupplung erfordert die Demontage und einen Anschnitt der hinteren Stoßstange.
- Die hintere Stoßstange zusammen mit der Verstärkung demontieren (die Verstärkung wird nicht mehr gebraucht).

- Den Endauspufftopf vom Hacken absenken und den Hitzeschild abschrauben.
- Das Gestell (1) an den hinteren Karosseriestreifen anlegen und mit den Schrauben M8x30 (9) zusammen mit den Federringen Ø8,2 (14) und den speziellen Unterlegscheiben Ø24/Ø8,5x2,5 (8) locker anschrauben.
- Die Griffe (4, 5) in die Längsträger einlegen und an die Längsträger und das Gestell (1) mit den Schrauben M12x40 (10) und M12x45 (11), den speziellen Unterlegscheiben Ø30/Ø12,5x3 (7), den Federringen Ø12,2 (15) und den Muttern M12 (16) festschrauben.
- Die Anhängerkupplung in der Mittelstellung platzieren.
- Die Halterungen für die Kupplungskugel des Gestells (1) an den Abschleppgriff mit den Schrauben M12x70 (12), den Distanzunterlegscheiben (6), der einfachen Unterlegscheibe Ø13,0 (13), dem Federring Ø12,2 (15) und der Mutter M12 (16) anschrauben.
- Alle Schrauben festziehen.
- Den Ausschnitt in der Stoßstange von unten (etwa. 60x110 mm) nach der beigefügten Zchg. ausführen.
- Die im 3. Punkt genannten Elemente und die Stoßstange wieder montieren.
- An das Gestell (1) die Kupplungskugel (2) und die Steckdosenhalterung (3) mit den Schrauben M12x70 (12), den einfachen Unterlegscheiben Ø13,0 (13), den Federringen Ø12,2 (15) und den Muttern M12 (16) anschrauben.

**Die Einhaltung vorliegender Gebrauchsanleitung versichert richtige Montage  
Und Nutzung der Anhängerkupplung H-038.**

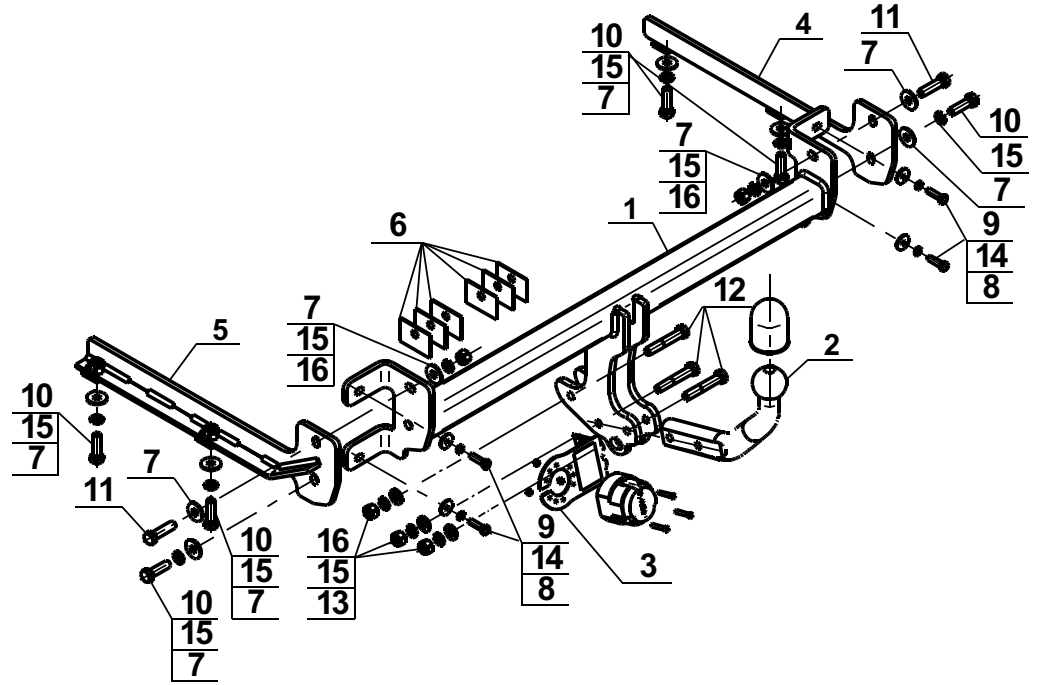
Montage der Anhängerkupplung **H-038** soll ins Fahrzeugschein eingetragen werden.

**Achtung:** Nach 1000 km sind die Schraubverbindungen nachzuprüfen. Die Kugel ist sauber einzuhalten und mit Schmierfett einzuschmieren. Eine Kugelschutz ist zu verwenden.

Alle mechanischen Beschädigungen der Anhängerkupplung **H-038** schließen weitere Nutzung aus.

Die beschädigte Anhängerkupplung ist nicht reparierbar. Sollte die Art der Montage nicht eingehalten oder falsch genutzt werden, übernimmt der Hersteller keine Verantwortung für entstandenen Schaden.

### Montageschema:



**Achtung:** Im Preis der Anhängerkupplung ist kein Elektrosatz enthalten.

**Die Anhängerkupplung muss nicht beim TÜV vorgeführt werden, da diese mit dem Zeichen e4 ausgezeichnet ist, es sei denn, dass aktuelle Vorschriften es anders bestimmen. Diese Montageanleitung dient als ABE und muss mit den Fahrzeugpapieren mitgeführt werden.**



[ahkupplungen.de](http://ahkupplungen.de)