



# INSTRUKCJA MONTAŻU I EKSPLOATACJI ZACZEPU KULOWEGO DO SAMOCHODU: Jeep Cherokee (KL)

(04/2014 - )



Nr kat. J-065

## PRZEZNACZENIE

Przed przystąpieniem do montażu zaczepu kulowego należy sprawdzić w instrukcji obsługi oraz dowodzie rejestracyjnym pojazdu, czy samochód przystosowany jest do holowania przyczepy.

Zaczep kulowy J-065 jest przeznaczony do holowania przyczepy. Zaczep ten posiada aktualne Świadectwo Homologacji uprawniające do oznaczenia wyrobu znakiem homologacji E20.

## WARUNKI MONTAŻU

Zaczep kulowy J-065 może być używany i eksploatowany w samochodzie o właściwym stanie technicznym elementów nadwozia. W przypadku występowania masy izolacyjnej w miejscach przylegania elementów zaczepu należy ją usunąć. Zaczep musi być zamontowany i eksploatowany w samochodzie zgodnie z niniejszą instrukcją.

Wszystkie śruby i nakrętki występujące w zaczepie kulowym muszą być dokręcone odpowiednim momentem obrotowym (Mo) o wartościach podanych w poniższej tabeli (dla śrub w klasie 8.8):

M6 - 10 (Nm)	M10 - 50 (Nm)
M8 - 25 (Nm)	M12 - 85 (Nm)

## WARUNKI EKSPLOATACJI

Zaczep kulowy J-065 posiada tabliczkę znamionową określającą prawidłowe i bezpieczne obciążenie zaczepu, tj.:

Typ: J-065  
A50-X  
E20 55R-01 4562  
D = 12,5 kN  
S = 125 kg  
R = 2500 kg

Numer katalogowy zaczepu kulowego  
Klasa zaczepu kulowego (urządzenia sprzęgającego)  
Nr świadectwa Homologacji zaczepu kulowego  
Teoretyczna siła odniesienia działająca na zaczep kulowy  
Max. dopuszczalne obciążenie pionowe kuli zaczepu  
Max. dopuszczalne obciążenie holowanej przyczepy

## Siłę D wylicza się ze wzoru:

$$D = g \times \frac{T \times R}{T + R} \text{ kN}$$

T-technicznie dopuszczalna maksymalna masa, w tonach, pojazdu ciągnącego (także ciągników holujących) łącznie, jeśli występuje, z obciążeniem pionowym przyczepy z osią centralną.

R-technicznie dopuszczalna maksymalna masa, w tonach, przyczepy samochodowej z dyszlem ruchomym w płaszczyźnie pionowej lub naczepty.

g- przyspieszenie ziemskie (przyjmowane jako 9,81 m/s<sup>2</sup>)

Podczas eksploatacji poszczególne elementy zaczepu kulowego powinny być utrzymane w należyтым stanie technicznym i zabezpieczone przed działaniem korozji. W czasie holowania przyczepa musi być złączona dodatkowym elastycznym złączem o odpowiedniej wytrzymałości (linka, łańcuch). W czasie eksploatacji zaczepu kulowego należy okresowo sprawdzać połączenia śrubowe, a w przypadku poluzowania nakrętek należy je dokręcić.

## MONTAŻ

Zaczep kulowy J-065 składa się z następujących elementów:

- |                                    |          |                                     |           |
|------------------------------------|----------|-------------------------------------|-----------|
| 1. Korpus                          | - 1 szt. | 9. Śruba M12x25 (PN/M-82105)        | - 5 szt.  |
| 2. Kula (ACS-6009)                 | - 1 szt. | 10. Śruba M12x40 (PN/M-82105)       | - 10 szt. |
| 3. Gniazdo kuli (ACS)              | - 1 szt. | 11. Śruba M12x45 (PN/M-82105)       | - 1 szt.  |
| 4. Uchwyt gniazda (CZ-050.00)      | - 1 szt. | 12. Podkładka sprężysta Ø12,2       | - 16 szt. |
| 5. Wspornik prawy                  | - 1 szt. | 13. Podkładka okrągła Ø6,4          | - 2 szt.  |
| 6. Wspornik lewy                   | - 1 szt. | 14. Podkładka okrągła Ø13,0         | - 10 szt. |
| 7. Podkładka specjalna Ø30/Ø12,5x3 | - 6 szt. | 15. Nakrętka M12                    | - 4 szt.  |
| 8. Tulejka Ø20/Ø12,5x15            | - 1 szt. | 16. Nit zrywalny P5x10 kołnierz Ø16 | - 2 szt.  |

W celu zamontowania zaczepu kulowego należy przestrzegać poniższego opisu:

1. Montaż zaczepu wymaga podcinania zderzaka tylnego samochodu oraz jego demontażu.
2. Zdemonstrować zderzak tylny wraz z metalowym wzmocnieniem (wzmocnienie będzie ponownie wykorzystane).

08.08.2018.

Nr kat. J-065

3. Wsunąć wsporniki (5, 6) do wewnątrz podłużnic tak aby wystające szpilki trafiły w otwory na wspornikach (5, 6).
4. Skręcić wsporniki (5, 6) z podłużnicami śrubami M12x40 (10) wraz z podkładkami sprężystymi Ø12,2 (12) i podkładkami specjalnymi Ø30/Ø12,5x3 (7).
5. Przyłożyć metalowe wzmocnienie do wsporników (5, 6) i skręcić oryginalnymi nakrętkami.
6. Pomiędzy zamontowane wsporniki (5, 6) wsunąć korpus (1) i skręcić śrubami M12x40 (10) wraz z podkładkami okrągłymi Ø13,0 (14), podkładkami sprężystymi Ø12,2 (12) i nakrętkami M12 (15).
7. Odciąć od wzmocnienia wystający fragment tulei do mocowania ucha holowniczego.
8. Do korpusu (1) przykręcić gniazdo kuli (3) oraz uchwyt gniazda elektrycznego (4) śrubami M12x25 (9) - 5 szt. i M12x45 (11) - 1 szt. wraz z podkładkami sprężystymi Ø12,2 (12), podkładkami okrągłymi Ø13,0 (14) i tulejką Ø20/Ø12,5x15 (8).
9. Wykonać wycięcie w zderzaku zgodnie z rysunkiem 1.
10. Zamontować zderzak tylny (wykorzystując załączone do zestawu nity (16) i podkładki Ø6,4 (13)).
11. Wpiąć kulę (2) do gniazda (3) zgodnie z załączoną instrukcją.

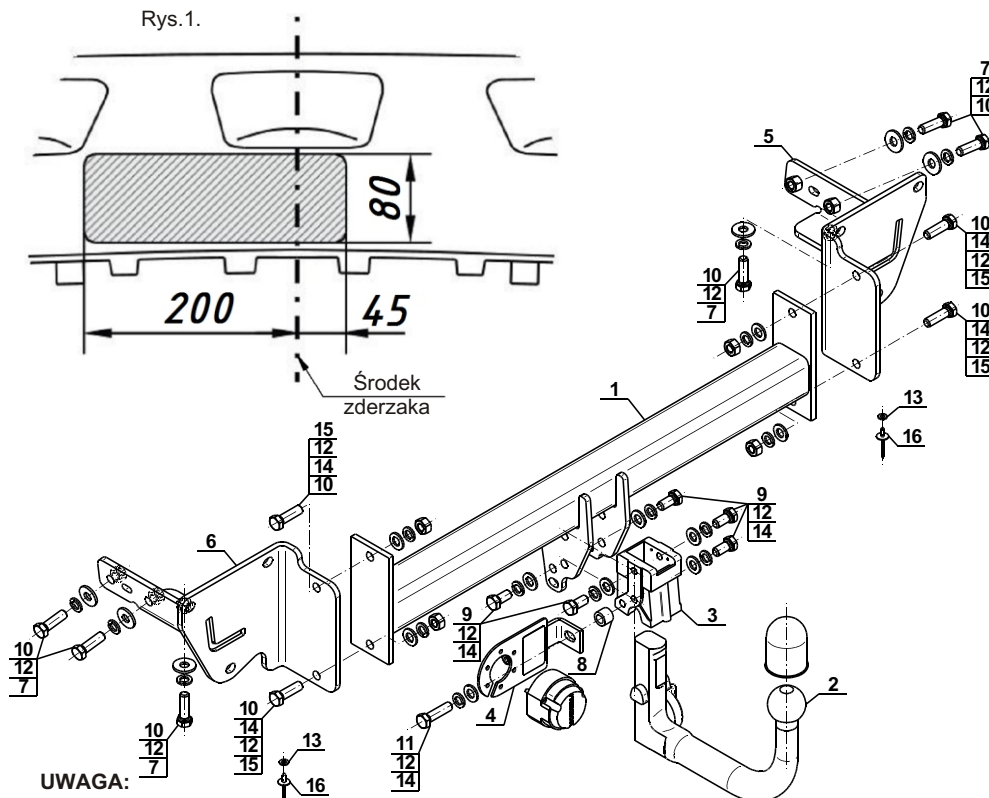
**Przestrzeżenie niniejszej instrukcji zapewnia prawidłowy montaż i eksploatację zaczepu kulowego J-065.**

Po zamontowaniu zaczepu kulowego J-065 należy uzyskać wpis w dowodzie rejestracyjnym pojazdu.

**UWAGA:** Sprawdzać połączenia śrubowe po przejechaniu 1000 km. Kulę zawsze utrzymywać w czystości i smarować smarem stałym. Stosować osłonę kuli. Wszystkie uszkodzenia mechaniczne zaczepu kulowego wykluczają dalszą jego eksploatację. Uszkodzony zaczep **nie może być naprawiany**. W przypadku nie przestrzegania opisanego sposobu montażu lub niewłaściwego jego użytkowania producent **nie ponosi odpowiedzialności** za powstałe szkody.

## SCHEMAT MONTAŻU

Rys.1.



UWAGA:

Cena zaczepu kulowego nie obejmuje wiązki elektrycznej.

Nr kat. J-065



Cat. No. J-065

### DESTINATION

Before the towbar assembly please refer to the manual and vehicle registration document whether car is adjusted for towing a trailer.

Towbar **J-065** is designed for towing a trailer. This towbar has a current certification of approval authorizing the product with **E20** certification sign.

### FITTING CONDITIONS

Towbar **J-065** can be used and operated in a car with proper technical conditions of body elements. Those parts cannot be mechanically damaged. Remove the insulating mass of the sealing from surface mounting. The towbar has to be installed and operated in a car according to this instruction. All bolts and nuts in towbar have to be screwed down with proper torque (Mo). Torque values are given below :

M6	-	10	(Nm)	M10	-	50	(Nm)
M8	-	25	(Nm)	M12	-	85	(Nm)

### OPERATION CONDITIONS

The towbar **J-065** has a rating plate describing correct and safe loads of the hook :

Typ: <b>J-065</b>	Towbar catalogue number
<b>A50-X</b>	Towbar class (compressing device)
<b>E20 55R-01 4562</b>	Towbar certification of approval number
<b>D = 12,5 kN</b>	Teoretical related force working on a towbar
<b>S = 125 kg</b>	Max permissible vertical load of the tow ball
<b>R = 2500 kg</b>	Max permissible load of towing trailer

### D - force is calculated using the following formula:

$$D = g \times \frac{T \times R}{T + R} \text{ kN}$$

T-technically permissible maximum mass in tonnes of the towing vehicle (also towing tractors) including, if necessary, the vertical load of a centrale axle trailer.  
R-technically permissible maximum mass in tonnes of the full trailer with drawgal free to move in the vertical plane or of the semi-trailer.  
g-acceleration due to gravity (assumed as 9,81 m/s<sup>2</sup>)

During operating individual elements of towbar should be kept in a proper technical condition and protected from corrosion. The trailer must be linked with an elastic joint with proper durability (cord, chain) while towing. It is necessary to check periodically bolt joints during operating the towbar. If screws are eased, it is necessary to screw them down .

### FITTING

The tow bar **J-065** is made up of the following elements :

1. Towbar mainframe	- 1 piece	9. Bolt M12x25	- 5 pieces
2. Tow ball (ACS-6009)	- 1 piece	10. Bolt M12x40	- 10 pieces
3. Tow ball socket (ACS)	- 1 piece	11. Bolt M12x45	- 1 piece
4. Electrical socket plate (CZ-050.00)	- 1 piece	12. Spring washer Ø12,2	- 16 pieces
5. Right support	- 1 piece	13. Round washer Ø6,4	- 2 pieces
6. Left support	- 1 piece	14. Round washer Ø13,0	- 10 pieces
7. Special washer Ø30/Ø12,5x3	- 6 pieces	15. Nut M12	- 4 pieces
8. Sleeve Ø20/Ø12,5x15	- 1 piece	16. Rivet P5x10 flange Ø16	- 2 pieces

Please follow the installation fitting instruction below in order to ensure correct installation of the towbar:

1. Installation **requires removing and cutting of the rear bumper.**
2. Remove the rear bumper with metal strengthening (it will be reused).

3. Slide the supports (5, 6) into internal part of the stringers so that protruding pins fit into the holes of the supports (5, 6).
4. Screw the supports (5, 6) with the stringers using bolts M12x40 (10) with spring washers Ø12,2 (12) and special washers Ø30/Ø12,5x3 (7).
5. Apply the metal strengthening to the supports (5, 6) and screw using original nuts.
6. Between supports (5, 6) slide the towbar mainframe (1) and screw using bolts M12x40 (10) with round washers Ø13,0 (14), spring washers Ø12,2 (12) and nuts M12 (15).
7. Cut from the strengthening the protruding part of sleeve for fastening the towing eye.
8. Tighten the tow ball socket (3) and electrical socket plate (4) to the towbar mainframe (1) using bolts M12x25 (9) - 5 pcs. and M12x45 (11) - 1 pc. with spring washers Ø12,2 (12) and round washers Ø13,0 (14) and sleeve Ø20/Ø12,5x15 (8).
9. Make an undercut in the bumper according to the figure 1.
10. Install the rear bumper (using attached rivets (16) and washers Ø6,4 (13)).
11. Plug the tow ball (2) into the socket (3) following the attached instructions.

**Obeying this instruction assures correct montage and the J-065 towbar operating.**

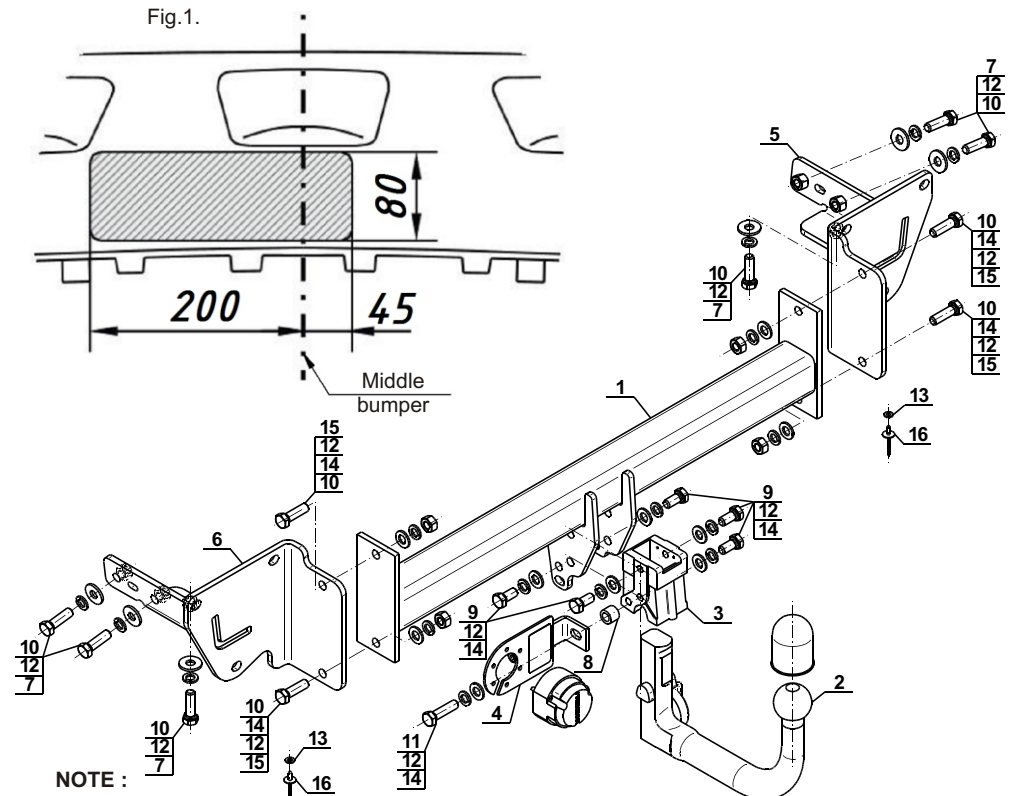
After assembling of the towbar **J-065** you have to get entry in cars **registration book**.

### CAUTION :

Check if all bolts and nuts are correctly tightened after 1000km. Keep tow ball clean, grease and cased. All mechanical damages of towbar excludes its further exploitation. Damaged towbar **cannot be repaired**. In case of braking the rules of montage or unproper usage manufacturer **do not take responsibility** for arised damages .

### MONTAGE DIAGRAM:

Fig.1.



NOTE :

Bunch of wires is not included (in total price).



[ahkupplungen.de](http://ahkupplungen.de)