

**INSTRUKCJA
MONTAŻU I EKSPLOATACJI
ZACZEPU KULOWEGO DO:
Kia Sorento
(2002 - 06/2006)**

Nr kat. K-013

PRZEZNACZENIE

Zaczepek kulowy **K-013** jest przeznaczony do holowania przyczepy. Zaczepek ten posiada aktualne Świadectwo Homologacji uprawniające do oznaczenia wyrobu znakiem homologacji **e20**.

WARUNKI MONTAŻU

Zaczepek kulowy **K-013** może być używany i eksploatowany w samochodzie o właściwym stanie technicznym elementów nadwozia. Zaczepek musi być zamontowany i eksploatowany w samochodzie zgodnie z niniejszą instrukcją.

Wszystkie śruby i nakrętki występujące w zaczepek kulowym muszą być dokręcone odpowiednim momentem obrotowym (Mo) o wartościach podanych w poniższej tabeli (dla śrub w klasie 8.8):

M8	-	25 (Nm)	M12	-	85 (Nm)
M10	-	50 (Nm)	M16	-	200 (Nm)

WARUNKI EKSPLOATACJI

Zaczepek kulowy **K-013** posiada tabliczkę znamionową określającą prawidłowe i bezpieczne obciążenie zaczepek, tj.:

Typ: K-013 A-50X e20 00-1500 D = 13,3 kN S = 120 kg R = 2800 kg	Numer katalogowy zaczepek kulowego Klasa zaczepek kulowego (urządzenia sprzęgającego) Nr. świadectwa homologacji zaczepek kulowego Teoretyczna siła odniesienia działająca na zaczepek kulowy Max. dopuszczalne obciążenie pionowe kuli zaczepek Max. dopuszczalne obciążenie holowanej przyczepy
---	--

Siłę D wylicza się ze wzoru:

$$D = g \times \frac{T \times R}{T + R} \text{ kN}$$

T-technicznie dopuszczalna maksymalna masa, w tonach, pojazdu ciągnącego (także ciągników holujących) łącznie, jeśli występuje, z obciążeniem pionowym przyczepy z osi centralną.

R-technicznie dopuszczalna maksymalna masa, w tonach, przyczepy samochodowej z dyszlem ruchomym w płaszczyźnie pionowej lub naczepek.

g- przyspieszenie ziemskie (przyjmowane jako 9,81 m/s²)

Podczas eksploatacji poszczególne elementy zaczepek kulowego powinny być utrzymane w należyłym stanie technicznym i zabezpieczone przed działaniem korozji. W czasie holowania przyczepa musi być złączona dodatkowym elastycznym złączem o odpowiedniej wytrzymałości (linka, łańcuch). W czasie eksploatacji zaczepek kulowego należy okresowo sprawdzać połączenia śrubowe, a w przypadku poluzowania nakrętek należy je dokręcić.

MONTAŻ

Zaczepek kulowy **K-013** składa się z następujących elementów:

1. Korpus	- 1 szt.	9. Śruba M12x25	(PN/M-82105)	- 3 szt.
2. Kula (ACS-6015)	- 1 szt.	10. Śruba M12x30	(PN/M-82105)	- 1 szt.
3. Tow ball socket (ACS)	- 1 szt.	11. Śruba M12x1,5x40	(PN/M-82105)	- 8 szt.
4. Uchwyt do gniazda elektrycznego	- 1 szt.	12. Śruba M12x40	(PN/M-82105)	- 4 szt.
5. Uchwyt	- 2 szt.	13. Podkładka sprężysta Ø10,2		- 4 szt.
6. Podkładka	- 2 szt.	14. Podkładka sprężysta Ø12,2		- 16 szt.
7. Podkładka specjalna Ø30/Ø10,5x3	- 4 szt.	15. Podkładka zwykła Ø13,0		- 16 szt.
8. Śruba M10x1,25x40	(PN/M-82105) - 4 szt.	16. Nakrętka M12		- 4 szt.

30.10.2015.

Nr kat. K-013

**TOW BAR FOR
Kia Sorento
(2002 - 06/2006)
FITTING AND OPERATION MANUAL**

Cat. No.K-013

DESTINATION

Tow bar **K-013** is designed for towing a trailer. This ball hook has a current certification of approval authorizing the product with **e20** certification sign.

FITTING CONDITIONS

Tow bar **K-013** can be used and operated in a car with proper technical conditions of body elements. Those parts cannot be mechanically damaged. The ball hook has to be installed and operated in a car according to this instruction. All bolts and nuts in ball hook have to be screwed down with proper torque (Mo). Torque values are given below:

M8	-	25 (Nm)	M12	-	85 (Nm)
M10	-	50 (Nm)	M16	-	200 (Nm)

OPERATION CONDITIONS

The tow bar **K-013** has a rating plate describing correct and safe loads of the hook:

Typ: K-013 A-50X e20 00-1500 D = 13,3 kN S = 120 kg R = 2800 kg	Tow bar catalogue number. Tow bar class (compressing device) Tow bar certification of approval number Teoretical related force working on a ball hook Max permissible vertical load of the hook ball Max permissible load of towing trailer
---	--

D - force is calculated using the following formula:

$$D = g \times \frac{T \times R}{T + R} \text{ kN}$$

T-technically permissible maximum mass in tonnes of the towing vehicle (also towing tractors) including, if necessary, the vertical load of a centrale axle trailer.

R-technically permissible maximum mass in tonnes of the full trailer with drawgal free to move in the vertical plane or of the semi-trailer.

g-acceleration due to gravity(assumed as 9,81 m/s²)

During operating individual elements of ball hook should be kept in a proper technical condition and protected from corrosion. The trailer must be linked with an elastic joint with proper durability (cord, chain) while towing. It is necessary to check periodically bolt joints during operating the ball hook. If screws are eased, it is necessary to screw them down.

FITTING:

The tow bar **K-013** is made up of the following elements:

1. Towbar mainframe	- 1 piece	9. Bolt M12x25	- 3 pieces
2. Tow ball (ACS-6015)	- 1 piece	10. Bolt M12x30	- 1 pieces
3. Tow ball socket	- 1 piece	11. Bolt M12x1,5x40	- 8 pieces
4. Electrical socket plate	- 1 piece	12. Bolt M12x40	- 4 pieces
5. Holder	- 2 pieces	13. Spring washer Ø10,2	- 4 pieces
6. Washer	- 2 pieces	14. Spring washer Ø12,2	- 16 pieces
7. Special washer Ø30/Ø10,5x3	- 4 pieces	15. Flat washer Ø13,0	- 16 pieces
8. Bolt M10x1,25x40	- 4 pieces	16. Nut M12	- 4 pieces

30.10.2015.

Cat. No. K-013

W celu zamontowania zaczepek kulowego **K-013** należy przestrzegać poniższego opisu:

1. Montaż zaczepek kulowego wymaga demontażu i podcinania zderzaka tylnego samochodu.
2. Opuścić koło zapasowe.
3. Zdemontować zderzak wraz ze wzmocnieniem (wzmocnienie nie będzie ponownie wykorzystane).
4. Przyłożyć korpus (1) do wewnętrznych stron podłużnic i skrócić w fabrycznych punktach A śrubami M12x1,5x40 (11) wraz z podkładkami zwykłymi Ø13,0 (15), podkładkami sprężystymi Ø12,2 (14) oraz skrócić w fabrycznych punktach B śrubami M10x1,25x40 (8) wraz z podkładkami specjalnymi Ø30/Ø10,5x3 (7) i podkładkami sprężystymi Ø10,2 (13) (w przypadku występowania luzów między podłużnicami a wspornikami korpusu (1) należy zastosować podkładki (6)).
5. Przyłożyć uchwyty (5) do zewnętrznych stron podłużnic i skrócić w fabrycznych punktach śrubami M12x1,5x40 (11) wraz z podkładkami zwykłymi Ø13,0 (15), podkładkami sprężystymi Ø12,2 (14) oraz skrócić ze wspornikami korpusu (1) śrubami M12x40 (12) wraz z podkładkami zwykłymi Ø13,0 (15), podkładkami sprężystymi Ø12,2 (14) i nakrętkami M12 (16).
6. Do korpusu (1) dokręcić gniazdo kuli (3) i uchwyt gniazda elektrycznego (4) śrubami: M12x30 (10) -1 szt i M12x25 (9)-3 szt. wraz z podkładkami zwykłymi Ø13,0 (15) i podkładkami sprężystymi Ø12,2 (14) (zgodnie ze schematem).
7. Wykonać podcięcie w zderzaku według załączonego szablonu (~70x250 mm).
8. Zamontować zderzak do samochodu.
9. Założyć ponownie koło zapasowe.
10. Wpiąć kulę (2) do gniazda (3) zgodnie z załączoną instrukcją

Uwaga:

Do korpusu zaczepek (1) może być zamontowana kula (2) o innej konstrukcji niż podano w niniejszej instrukcji pod warunkiem, że:

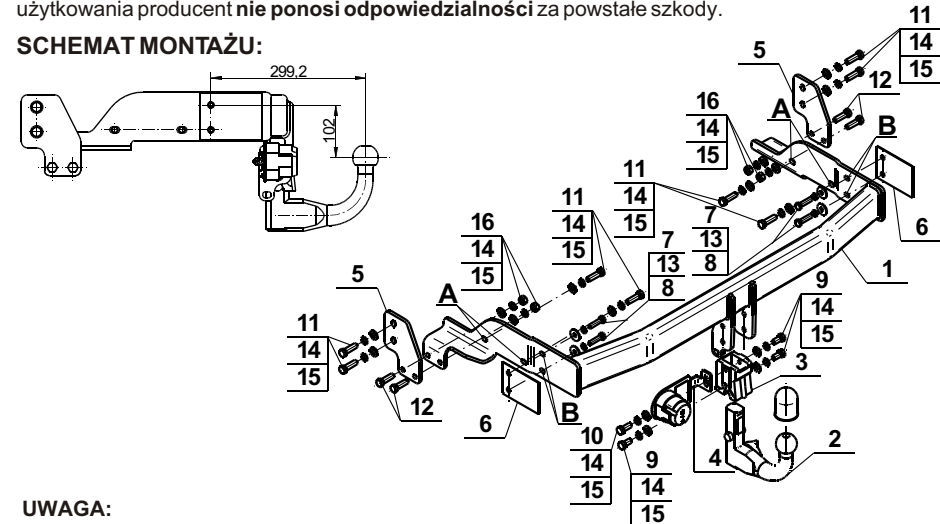
1. Zastosowana kula posiada tabliczkę znamionową z numerem homologacji.
2. Parametry D i S mają wartość większą lub równą od wartości korpusu (1).
3. Położenia środka kuli jest zgodne z rysunkiem.

Przestrzeganie niniejszej instrukcji zapewnia prawidłowy montaż i eksploatację zaczepek kulowego K-013.

Po zamontowaniu zaczepek kulowego **K-013** należy uzyskać wpis w dowodzie rejestracyjnym pojazdu na dowolnej stacji kontroli technicznej pojazdu.

UWAGA: Sprawdzać połączenia śrubowe po przejechaniu 1000 km. Kulę zawsze utrzymywać w czystości i smarować smarem stałym. Stosować osłonę kuli. Wszystkie uszkodzenia mechaniczne zaczepek kulowego **K-013** wykluczają dalszą jego eksploatację. Uszkodzony zaczepek **nie może być naprawiany**. W przypadku nie przestrzegania opisanego sposobu montażu lub niewłaściwego jego użytkowania producent **nie ponosi odpowiedzialności** za powstałe szkody.

SCHEMAT MONTAŻU:



UWAGA:

Cena zaczepek kulowego nie obejmuje wiązki elektrycznej.

Nr kat. K-013

Follow the general directions in order to fit **K-013** towbar properly:

1. Rear bumper cutting and removing is required.
2. Lower the spare tire.
3. Remove the rear bumper with it reinforcement (reinforcement will not be reused).
4. Attach the corps (1) to the internal sides of stringers and screw on at the factory points A using bolts M12x1,5x40 (11) with flat washers Ø13,0 (15), spring washers Ø12,2 (14) and screw on at factory points B using bolts M10x1,25x40 (8) with special washers Ø30/Ø10,5x3 (7) and spring washers Ø10,2 (13) (if there will be clearance between stringers and supports washer (6) should be mounted).
5. Attach the holders (5) to the outer sides of stringers and screw on at factory points using bolts M12x1,5x40 (11) with flat washers Ø13,0 (15), spring washers Ø12,2 (14) then screw on with corps supports (1) using bolts M12x40 (12) with flat washers Ø13,0 (15), spring washers Ø12,2 (14) and nuts M12 (16).
6. Attach the tow ball socket (3) and electrical plate (4) to the corps (1) using bolts: M12x30 (10) - 1 piece and M12x25 (9) - 3 pieces with flat washers Ø13,0 (15) and spring washers Ø12,2 (14) (according to the scheme).
7. Make the undercut in the rear bumper according to the attached template (~70x250 mm).
8. Install the rear bumper to the car.
9. Install the spare tire.
10. Attach the tow ball (2) to the socket (3) in accordance with the attached instruction.

Caution:

Different types of (2) may be attached to the (1) only if:

1. The adapted tow has its own information label with homologation number
2. D and S values are equal or higher than (1) values.
3. Tow ball centre-point is in accordance with the drawing

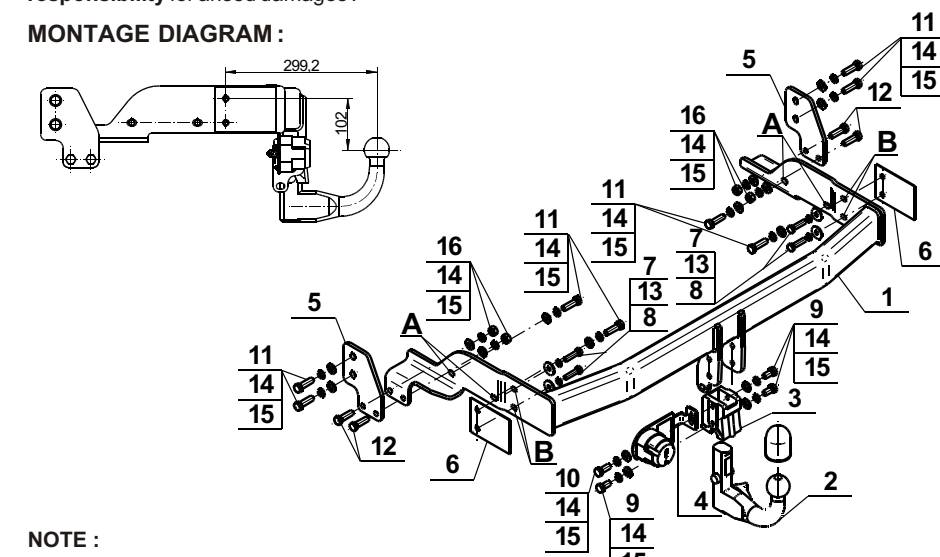
Obeying this instruction assures correct montage and the K-013 tow bar operating.

After assembling of the tow bar **K-013** you have to get entry in cars registration book in a quality control station.

CAUTION:

Check if all bolts and nuts are correctly tightened after 1000km. Keep tow ball clean, grease and cased. All mechanical damages of tow bar excludes its further exploitation. Damaged ball hook **cannot be repaired**. In case of braking the rules of montage or unproper usage manufacturer **do not take responsibility** for arised damages.

MONTAGE DIAGRAM:



NOTE:

Bunch of wires is not included (in total price).

Cat. No. K-013

Katalognummer K-013

Verwendungsbereich

Die Anhängerkupplung **K-013** ist für das Ziehen eines Anhängers bestimmt. Die Anhängerkupplung besitzt das Prüfzeichen **e20**.

Vorbedingungen für die Montage der Anhängerkupplung

Die Anhängerkupplung **K-013** darf nur an Fahrzeugen montiert und genutzt werden, deren Karosserie in einem einwandfreien technischen Zustand ist. Die Anhängerkupplung darf nur entsprechend der folgenden Anleitungen montiert und genutzt werden.

Alle Schrauben und Muttern entsprechend dem in der folgenden Tabelle angegebenen Drehmoment (Mo) anziehen (das Drehmoment bezieht sich jeweils auf Schrauben der Festigkeitsklasse 8.8):

M8	-	25 (Nm)	M12	-	85 (Nm)
M10	-	50 (Nm)	M16	-	200 (Nm)

Nutzungsbedingungen

Die Anhängerkupplung **K-013** besitzt ein Typenschild, das die Parameter für eine ordnungsgemäße und sichere Belastung der Kupplung angibt:

Typ: K-013 A-50X e20 00-1500 D = 13,3 kN S = 120 kg R = 2800 kg	Katalognummer von der Anhängerkupplung Kupplungsklasse Die Homologationsnummer der Anhängerkupplung D-Wert Stützlast Max. Anhängerlast
---	---

Der D-Wert wird nach folgender Formel berechnet:

$$D = g \times \frac{T \times R}{T + R} \text{ kN}$$

T-zulässiges Gesamtgewicht des Zugfahrzeugs (oder auch eines Schleppzuges) in Tonnen; einschließlich, falls gegeben, der senkrechten Achslast des Anhängers auf die Zentralachse

R- zulässiges Gesamtgewicht eines PKW-Anhängers mit einer in der Senkrechten beweglichen Deichsel oder eines Aufliegers (in Tonnen)

g- Erdbeschleunigung (9,81 m/s²).

Während der Nutzung sind die einzelnen Kupplungsteile in einem einwandfreien technischen Zustand zu halten und vor Korrosion zu schützen. Während des Schleppvorgangs ist der Anhänger zusätzlich mit einem Seil oder einer Kette von entsprechender Stärke mit dem Zugfahrzeug zu verbinden. Während der Nutzung der Anhängerkupplung sind von Zeit zu Zeit die Verschraubungen zu überprüfen und gegebenenfalls nachzuziehen.

Montageanleitung:

Die Anhängerkupplung **K-013** besteht aus :

1. Gestell	- 1 Stück	9. Schraube M12x25	- 3 Stück
2. Kugelkupplung (ACS-6015)	- 1 Stück	10. Schraube M12x30	- 1 Stück
3. Kugel Steckdose (ACS)	- 1 Stück	11. Schraube M12x1,25x40	- 8 Stück
4. Steckdosenhalterung	- 1 Stück	12. Schraube M12x40	- 4 Stück
5. Griff	- 2 Stück	13. Federring Ø10,2	- 4 Stück
6. Unterlegscheibe	- 2 Stück	14. Federring Ø12,2	- 16 Stück
7. spezielle Unterlegscheibe Ø30/10,5x3	- 4 Stück	15. Unterlegscheibe Ø13,0	- 16 Stück
8. Schraube M10x1,25x40	- 4 Stück	16. Mutter M12	- 4 Stück

Um die Anhängerkupplung K-013 richtig zu montieren ist folgende Beschreibung einzuhalten:

1. Die Montage der Anhängerkupplung erfordert Anschnitt und Demontage der hinteren Stoßstange.
2. Das Ersatzrad entfernen.
3. Die Stoßstange mit der Verstärkung demontieren (Verstärkung wird nicht wieder gebraucht).

4. Das Gestell (1) an die Innenseiten der Längsträger anlegen und in den vom Werk aus vorhandenen Punkten A mit den Schrauben M12x1,5x40 (11), den Unterlegscheiben Ø13,0 (15), den Federringen Ø12,2 (14) verschrauben und in den Punkten B mit den Schrauben M10x1,25x40 (8), den speziellen Unterlegscheiben Ø30/10,5x3 (7), den Federringen Ø10,2 (13) verschrauben. Im Falle der Lockerungen zwischen den Längsträgern und dem Gestell (1) sind die Unterlegscheiben (6) anzuwenden.
5. Die Griffe (5) an die Außenseiten der Längsträger anlegen und in den vom Werk aus vorhandenen Punkten mit den Schrauben M12x1,25x40 (11), den Unterlegscheiben Ø13,0 (15), den Federringen Ø12,2 (14) verschrauben und mit dem Gestellstützen (1), mit den Schrauben M12x40 (12), den Unterlegscheiben Ø13,0 (15), den Federringen Ø12,2 (14) und den Muttern M12 (16) verschrauben.
6. An das Gestell (1) die Kugel Steckdose (3) und die Steckdosenhalterung (4) mit den Schrauben M12x30 (10)-1 Stück und M12x25 (9)-3 Stück, den Unterlegscheiben Ø13,0 (15), den Federringen Ø12,2 (14) nach Schema verschrauben.
7. Einen Anschnitt in der Stoßstange nach dem beigefügten Muster (~70x250mm) ausführen.
8. Die Stoßstange an den Wagen montieren.
9. Das Ersatzrad wieder einbauen.
10. Die Kugel (2) in die Steckdose (3) nach der Gebrauchsanleitung stecken.

Achtung:

An das Gestell (1) kann eine Kugel (2) von anderer Konstruktion als in obiger Gebrauchsanleitung unter der Bedingung montiert werden:

1. Die verwendete Kugel besitzt ein Kennzeichenschild mit der Bauartzulassung.
2. Die Parameter D und S haben eine größere oder die gleiche Wert als die vom Gestell (1).
3. Die Lage der Kugelmitte ist mit dem Muster übereinstimmend.

Die Einhaltung vorliegender Gebrauchsanleitung versichert richtige Montage Und Nutzung der Anhängerkupplung K-013.

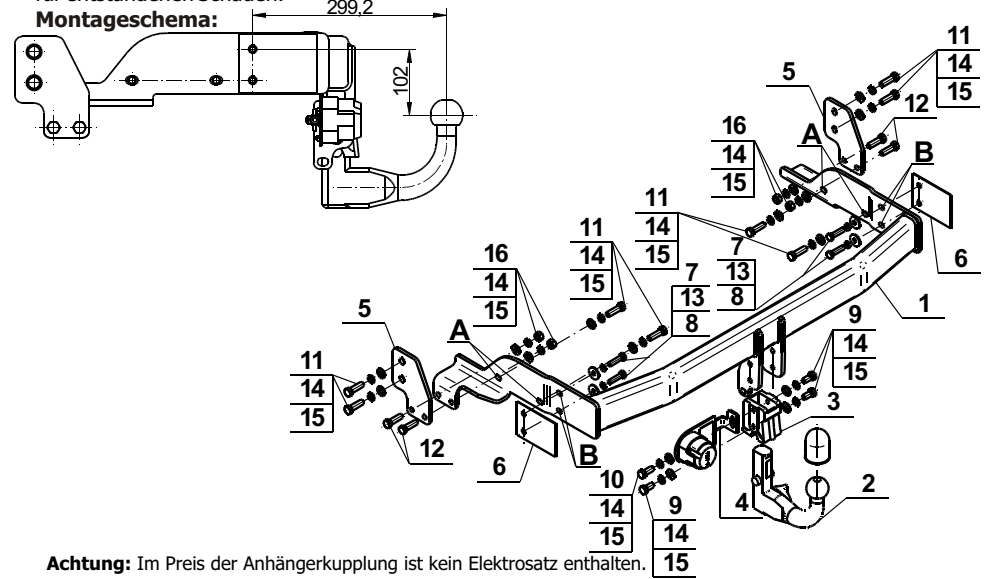
Montage der Anhängerkupplung K-013 soll ins Fahrzeugschein eingetragen werden.

Achtung: Nach 1000 km sind die Schraubverbindungen nachzuprüfen. Die Kugel ist sauber einzuhalten und mit Schmierfett einzuschmieren. Eine Kugelschutz ist zu verwenden.

Alle mechanischen Beschädigungen der Anhängerkupplung K-013 schließen weitere Nutzung aus.

Die beschädigte Anhängerkupplung ist nicht reparierbar. Sollte die Art der Montage nicht eingehalten oder falsch genutzt werden, übernimmt der Hersteller keine Verantwortung für entstandenen Schaden.

Montageschema:



Achtung: Im Preis der Anhängerkupplung ist kein Elektrosatz enthalten.

Die Anhängerkupplung muss nicht beim TÜV vorgeführt werden, da diese mit dem Zeichen e20 ausgezeichnet ist, es sei denn, dass aktuelle Vorschriften es anders bestimmen. Diese Montageanleitung dient als ABE und muss mit den Fahrzeugpapieren mitgeführt werden.



ahkupplungen.de