



#### PRZEZNACZENIE

Zaczepek kulowy **K-021** do samochodu **Kia Soul** jest przeznaczony do holowania przyczepy. Zaczepek ten posiada aktualne Świadczenie Homologacji uprawniające do oznaczenia wyrobu znakiem homologacji **e20**.

#### WARUNKI MONTAŻU

Zaczepek kulowy **K-021** może być używany i eksploatowany w samochodzie o właściwym stanie technicznym elementów nadwozia. Zaczepek musi być zamontowany i eksploatowany w samochodzie zgodnie z niniejszą instrukcją.

Wszystkie śruby i nakrętki występujące w zaczepek kulowym muszą być dokręcone odpowiednim momentem obrotowym ( $M_0$ ) o wartościach podanych w poniższej tabeli (dla śrub w klasie 8.8):

M8	-	25 (Nm)	M12	-	85 (Nm)
M10	-	50 (Nm)	M16	-	200 (Nm)

#### WARUNKI EKSPLOATACJI

Zaczepek kulowy **K-021** posiada tabliczkę znamionową określającą prawidłowe i bezpieczne obciążenie zaczepek, tj.:

Typ: <b>K-021</b> <b>A50-X</b> <b>e20 1119-00</b> D = 7,4 kN S = 52 kg R = 1300 kg	Zaczepek kulowy do samochodu <b>Kia Soul</b> Klasa zaczepek kulowego (urządzenia sprzęgającego) Nr. świadectwa Homologacji zaczepek kulowego Teoretyczna siła odniesienia działająca na zaczepek kulowy Max. dopuszczalne obciążenie pionowe kuli zaczepek Max. dopuszczalne obciążenie holowanej przyczepy
---	--

#### Siłę D wylicza się ze wzoru:

$$D = g \times \frac{T \times R}{T + R} \text{ kN}$$

T-technicznie dopuszczalna maksymalna masa, w tonach, pojazdu ciągnącego (także ciągników holujących) łącznie, jeśli występuje, z obciążeniem pionowym przyczepy z osi centralną.

R-technicznie dopuszczalna maksymalna masa, w tonach, przyczepy samochodowej z dyszlem ruchomym w płaszczyźnie pionowej lub naczepy.

g- przyspieszenie ziemskie (przyjmowane jako 9,81 m/s<sup>2</sup>)

Podczas eksploatacji poszczególne elementy zaczepek kulowego powinny być utrzymane w należytym stanie technicznym i zabezpieczone przed działaniem korozji. W czasie holowania przyczepy musi być złączona dodatkowym elastycznym złączem o odpowiedniej wytrzymałości (linka, łańcuch). W czasie eksploatacji zaczepek kulowego należy okresowo sprawdzać połączenia śrubowe, a w przypadku poluzowania nakrętek należy je dokręcić.

#### MONTAŻ

Zaczepek kulowy **K-021** do samochodu **Kia Soul** składa się z następujących elementów:

- |                                    |          |                                      |          |
|------------------------------------|----------|--------------------------------------|----------|
| 1. Korpus                          | - 1 szt. | 9. Śruba M10x(1,25)x35 (PN/M-821105) | - 6 szt. |
| 2. Kula                            | - 1 szt. | 10. Śruba M12x35 (PN/M-821105)       | - 6 szt. |
| 3. Uchwyt gniazda elektrycznego    | - 1 szt. | 11. Śruba M12x70 (PN/M-821101)       | - 2 szt. |
| 4. Wspornik prawy                  | - 1 szt. | 12. Podkładka sprężysta Ø10,2        | - 6 szt. |
| 5. Wspornik lewy                   | - 1 szt. | 13. Podkładka sprężysta Ø12,2        | - 8 szt. |
| 6. Kątownik                        | - 1 szt. | 14. Podkładka zwykła Ø13,0           | - 7 szt. |
| 7. Podkładka specjalna Ø30/Ø10,5x3 | - 6 szt. | 15. Nakrętka M12                     | - 6 szt. |
| 8. Podkładka specjalna Ø30/Ø12,5x3 | - 2 szt. |                                      |          |

W celu zamontowania zaczepek kulowego **K-021** należy przestrzegać poniższego opisu:

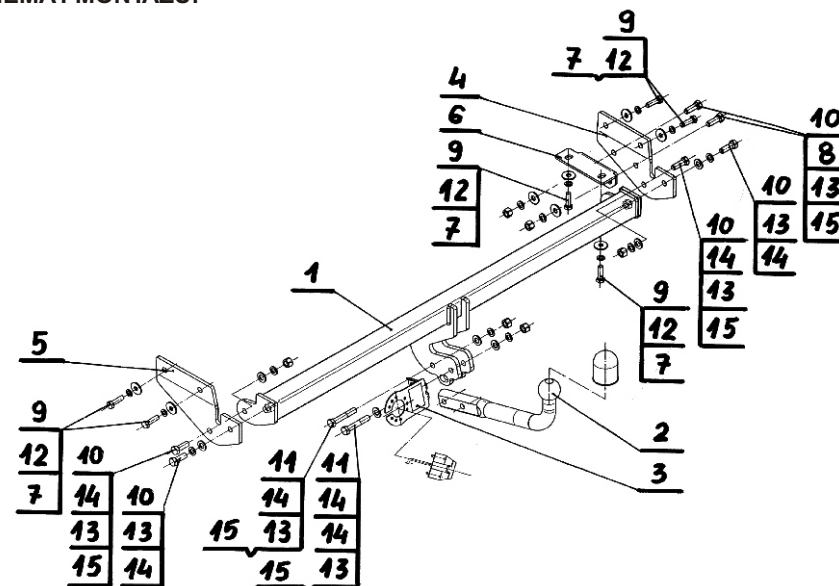
1. Montaż zaczepek **nie wymaga podcinania** i demontażu zderzaka tylnego samochodu.
2. Zdemontować plastikowe błotniki tylnych kół.
3. Opuścić tłumik z wieszaka.
4. Odkręcić ucho holownicze z prawej podłużnicy oraz środkowy uchwyt zderzaka (nie będą ponownie użyte).
5. Przyłożyć wspornik prawy (4), lewy (5) do zewnętrznych stron podłużnic i w punktach fabrycznych skręcić za pomocą śrub M10x(1,25)x35 (9) wraz z podkładkami sprężystymi (12) i podkładkami specjalnymi Ø30/Ø10,5x3 (7).
6. Skręcić kątownik (6) z prawą podłużnicą od spodu za pomocą śrub M10x(1,25)x35 (9) wraz z podkładkami sprężystymi (12) i podkładkami specjalnymi Ø30/Ø10,5x3 (7) oraz skręcić ze wspornikiem prawym (4) za pomocą śrub M12x35 (10) wraz z podkładkami specjalnymi Ø30/Ø12,5x3 (8), sprężystymi (13) i nakrętkami M12 (15).
7. Pomiędzy wsporniki (4), (5) wsunąć korpus (1) i skręcić za pomocą śrub M12x35 (10) wraz z podkładkami sprężystymi (13), zwykłymi (14) i nakrętkami M12 (15) (zgodnie ze schematem).
8. Zamontować kulę (2) do korpusu (1) wraz z uchwytem gniazda elektrycznego (3) za pomocą śrub M12x70 (11) wraz z podkładkami zwykłymi Ø13,0 (14), podkładkami sprężystymi Ø12,2 (13) i nakrętkami M12 (15).
9. Zamontować z powrotem plastikowe błotniki oraz podwiesić tłumik.

**Przestrzeganie niniejszej instrukcji zapewnia prawidłowy montaż i eksploatację zaczepek kulowego K-021 w samochodzie Kia Soul.**

Po zamontowaniu zaczepek kulowego **K-021** należy uzyskać wpis w **dowodzie rejestracyjnym** pojazdu.

**UWAGA:** Sprawdzać połączenia śrubowe po przejechaniu 1000 km. Kulę zawsze utrzymywać w czystości i smarować smarem stałym. Stosować osłonę kuli. Wszystkie uszkodzenia mechaniczne zaczepek kulowego **K-021** wykluczają dalszą jego eksploatację. Uszkodzony zaczepek **nie może być naprawiany**. W przypadku nie przestrzegania opisanego sposobu montażu lub niewłaściwego jego użytkowania producent **nie ponosi odpowiedzialności** za powstałe szkody.

#### SCHEMAT MONTAŻU:



#### UWAGA:

Cena zaczepek kulowego nie obejmuje wiązki elektrycznej.

## Towbar fitting and operating instruction Kia Soul (2009 - r.)



**Cat. No. K-021**

### DESTINATION

Tow bar **K-021** for a **Kia Soul** is designed for towing a trailer. This ball hook has a current certification of approval authorizing the product with **e20** certification sign.

### FITTING CONDITIONS

Tow bar **K-021** can be used and operated in a car with proper technical conditions of body elements. Those parts cannot be mechanically damaged. The ball hook has to be installed and operated in a car according to this instruction. All bolts and nuts in ball hook have to be screwed down with proper torque (Mo). Torque values are given below:

M8	-	25 (Nm)	M12	-	85 (Nm)
M10	-	50 (Nm)	M16	-	200 (Nm)

### OPERATION CONDITIONS

The tow bar **K-021** has a rating plate describing correct and safe loads of the hook:

Typ: <b>K-021</b> <b>A50-X</b> <b>e20 1119-00</b> D = 7,4 kN S = 52 kg R = 1300 kg	The tow bar for <b>Kia Soul</b> Tow bar class ( compressing device ) Tow bar certification of approval number Teoretical related force working on a ball hook Max permissible vertical load of the hook ball Max permissible load of towing trailer
---	--

### D - force is calculated using the following formula:

$$D = g \times \frac{T \times R}{T + R} \text{ kN}$$

T-technically permissible maximum mass in tonnes of the towing vehicle (also towing tractors) including, if necessary, the vertical load of a centrale axle trailer.  
 R-technically permissible maximum mass in tonnes of the full trailer with drawgal free to move in the vertical plane or of the semi-trailer.  
 g-acceleration due to gravity (assumed as 9,81 m/s<sup>2</sup>)

During operating individual elements of ball hook should be kept in a proper technical condition and protected from corrosion. The trailer must be linked with an elastic joint with proper durability ( cord , chain ) while towing .It is necessary to check periodically bolt joints during operating the ball hook. If screws are eased , it is necessary to screw them down .

### FITTING

The tow bar **K-021** for **Kia Soul** is made up of the following elements :

- |                               |            |                         |            |
|-------------------------------|------------|-------------------------|------------|
| 1. Towbar mainframe           | - 1 piece  | 9. Bolt M10x(1,25)x35   | - 6 pieces |
| 2. Tow ball                   | - 1 piece  | 10. Bolt M12x35         | - 6 pieces |
| 3. Electrical plate           | - 1 piece  | 11. Bolt M12x70         | - 2 pieces |
| 4. Right support              | - 1 piece  | 12. Spring washer Ø10,2 | - 6 pieces |
| 5. Left support               | - 1 piece  | 13. Spring washer Ø12,2 | - 8 pieces |
| 6. Angle bar                  | - 1 piece  | 14. Flat washer Ø13,0   | - 7 pieces |
| 7. Special washer Ø30/Ø10,5x3 | - 6 pieces | 15. Nut M12             | - 6 pieces |
| 8. Special washer Ø30/Ø12,5x3 | - 2 pieces |                         |            |

Follow the general directions in order to fit **K-021** tow bar properly:

1. Rear bumper cutting and removing is not required.
2. Remove rear wheels plastic mudguards.
3. Lower the silencer.
4. Remove towing eye from right chassis and the middle bumper's holder ( will not be refitted again).
5. Attach (4), (5) to the external sides of car chassis side members in factory-made fitting points, then tight, using (9), (12), (7).
6. Tight (6) to the right car chassis side member from the bottom, using (9), (12), (7), then tight to the right (4), using (10), (8), (13), (15).
7. Attach (1) between (4), (5), then tight, using (10), (13), (14), (15) according to the schema.
8. Attach (2), (3) to the (1), using (11), (14), (13), (15).
9. Refit mudguards and the silencer.

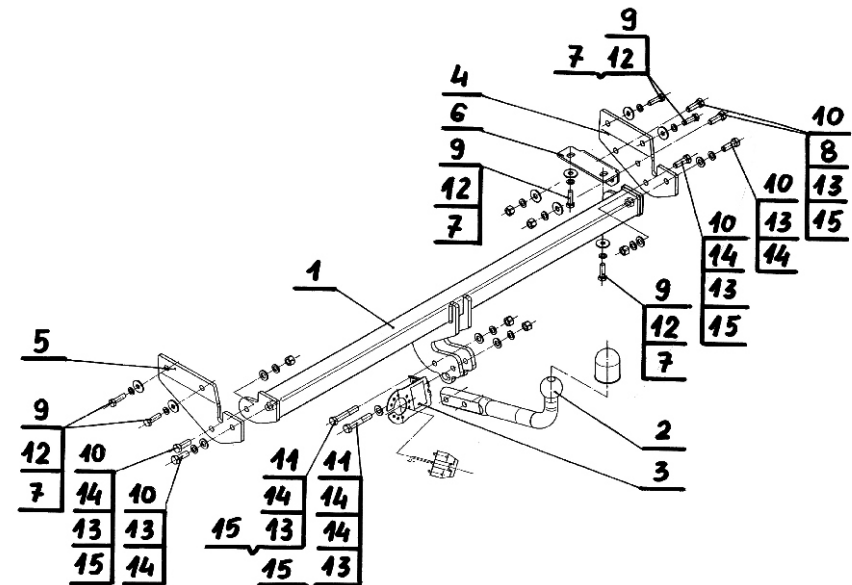
**Obeying this instruction assures correct montage and the tow bar operating in a Kia Soul.**

After assembling of the tow bar **K-021** you have to get entry in cars **registration book**.

### CAUTION :

Check if all bolts and nuts are correctly tightened after 1000km. Keep tow ball clean, grease and cased. All mechanical damages of tow bar excludes its further exploitation. Damaged ball hook **cannot be repaired**. In case of braking the rules of montage or unproper usage manufacturer **do not take responsibility** for arised damages.

### MONTAGE DIAGRAM :



### NOTE :

Bunch of wires is not included (in total price).



[ahkupplungen.de](http://ahkupplungen.de)