

Nr kat. L-103

PRZEZNACZENIE

Zaczepek kulowy L-103 jest przeznaczony do holowania przyczepy. Zaczepek ten posiada aktualne Świadectwo Homologacji uprawniające do oznaczenia wyrobu znakiem homologacji E20.

WARUNKI MONTAŻU

Zaczepek kulowy L-103 może być używany i eksploatowany w samochodzie o właściwym stanie technicznym elementów nadwozia. Zaczepek musi być zamontowany i eksploatowany w samochodzie zgodnie z niniejszą instrukcją.

Wszystkie śruby i nakrętki występujące w zaczepek kulowym muszą być dokręcone odpowiednim momentem obrotowym (M₀) o wartościach podanych w poniższej tabeli (dla śrub w klasie 8.8):

| | | | | | |
|-----|---|---------|-----|---|----------|
| M8 | - | 25 (Nm) | M12 | - | 85 (Nm) |
| M10 | - | 50 (Nm) | M16 | - | 200 (Nm) |

WARUNKI EKSPLOATACJI

Zaczepek kulowy L-103 posiada tabliczkę znamionową określającą prawidłowe i bezpieczne obciążenie zaczepeku, tj.:

| | |
|--|---|
| Typ: L-103 A50-X E20 55R-01 3226 D = 11,1 kN S = 150 kg R = 2300 kg | Numer katalogowy zaczepeku kulowego Klasa zaczepeku kulowego (urządzenia sprzęgającego) Nr świadectwa Homologacji zaczepeku kulowego Teoretyczna siła odniesienia działająca na zaczepek kulowy Max. dopuszczalne obciążenie pionowe kuli zaczepeku Max. dopuszczalne obciążenie holowanej przyczepy |
|--|---|

Siłę D wylicza się ze wzoru:

$$D = g \times \frac{T \times R}{T + R} \text{ kN}$$

T-technicznie dopuszczalna maksymalna masa, w tonach, pojazdu ciągnącego (także ciągników holujących) łącznie, jeśli występuje, z obciążeniem pionowym przyczepy z osią centralną.

R-technicznie dopuszczalna maksymalna masa, w tonach, przyczepy samochodowej z dyszlem ruchomym w płaszczyźnie pionowej lub naczepy.

g- przyspieszenie ziemskie (przyjmowane jako 9,81 m/s²)

Podczas eksploatacji poszczególne elementy zaczepeku kulowego powinny być utrzymane w należytnym stanie technicznym i zabezpieczone przed działaniem korozji. W czasie holowania przyczepa musi być złączona dodatkowym elastycznym złączem o odpowiedniej wytrzymałości (linka, łańcuch). W czasie eksploatacji zaczepeku kulowego należy okresowo sprawdzać połączenia śrubowe, a w przypadku poluzowania nakrętek należy je dokręcić.

MONTAŻ

Zaczepek kulowy L-103 składa się z następujących elementów:

- | | | | | |
|--------------------------------------|--------------|-------------------------------|-----------------------------|----------|
| 1. Korpus | - 1 szt. | 10. Śruba M12x45 | (PN/M-82105) | - 1 szt. |
| 2. Kula (ACS-6043) | - 1 szt. | 11. Śruba M14x100 | (PN/M-82101) | - 2 szt. |
| 3. Gniazdo kuli (ACS) | - 1 szt. | 12. Podkładka sprężysta Ø10,2 | | - 6 szt. |
| 4. Wspornik prawy | - 1 szt. | 13. Podkładka sprężysta Ø12,2 | | - 6 szt. |
| 5. Wspornik lewy | - 1 szt. | 14. Podkładka sprężysta Ø14,2 | | - 2 szt. |
| 6. Uchwyt gniazda elektrycznego | - 1 szt. | 15. Podkładka okrągła Ø10,5 | | - 6 szt. |
| 7. Tulejka dystansowa Ø17,3/Ø12,5x15 | - 1 szt. | 16. Podkładka okrągła Ø13,0 | | - 6 szt. |
| 8. Śruba M10x30 | (PN/M-82105) | - 6 szt. | 17. Podkładka okrągła Ø15,0 | - 2 szt. |
| 9. Śruba M12x25 | (PN/M-82105) | - 5 szt. | 18. Nakrętka M10 | - 6 szt. |

W celu zamontowania zaczepeku kulowego należy przestrzegać poniższego opisu:

1. Montaż zaczepeku wymaga demontażu i podcinania zderzaka tylnego samochodu.

22.05.2019.

Nr kat. L-103

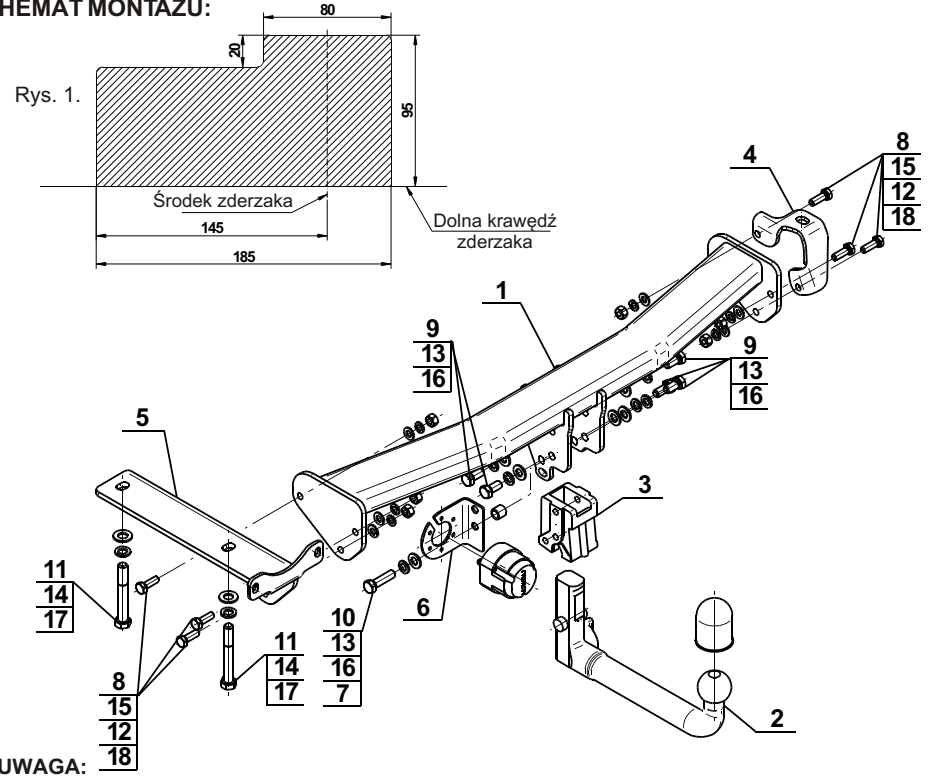
2. Zdemontować zderzak tylny.
3. Z lewej strony odkręcić dwie dolne nakrętki mocowania wzmocnienia zderzaka.
4. Przyłożyć wspornik lewy (5) na wystające szpilki i do dołu podłużnic, następnie skrócić fabrycznymi nakrętkami oraz skręcić od dołu śrubami M14x100 (11) wraz z podkładkami sprężystymi Ø14,2 (14) i podkładkami okrągłymi Ø15,0 (17).
5. Z prawej strony od spodu podłużnicy odkręcić śrubę mocującą ucho holownicze i w to miejsce dokręcić lekko wspornik prawy (4).
6. Pomiędzy zamontowany wspornik lewy (5) i element nadwozia z prawej strony wsunąć korpus (1) i skręcić śrubami M10x30 (8) wraz z podkładkami okrągłymi Ø10,5 (15), podkładkami sprężystymi Ø10,2 (12) i nakrętkami M10 (18).
7. Dokręcić wszystkie śruby.
8. Do korpusu (1) dokręcić gniazdo kuli (3) i uchwyt gniazda elektrycznego (6) śrubami M12x45 (10) - 1 szt. i M12x25 (9) - 5 szt. wraz z podkładkami sprężystymi Ø12,2 (13) podkładkami okrągłymi Ø13,0 (16), tulejką dystansową (7) (zgodnie ze schematem).
9. Wykonać podcięcie w zderzaku od spodu według rys. i zamontować zderzak.
10. Wpiąć kulę (2) do gniazda (3) zgodnie z załączoną instrukcją.

Przestrzeganie niniejszej instrukcji zapewnia prawidłowy montaż i eksploatację zaczepeku kulowego L-103.

Po zamontowaniu zaczepeku kulowego L-103 należy uzyskać wpis w dowodzie rejestracyjnym pojazdu.

UWAGA: Sprawdzać połączenia śrubowe po przejechaniu 1000 km. Kulę zawsze utrzymywać w czystości i smarować smarem stałym. Stosować osłonę kuli. Wszystkie uszkodzenia mechaniczne zaczepeku kulowego L-103 wykluczają dalszą jego eksploatację. Uszkodzony zaczepek nie może być naprawiany. W przypadku nie przestrzegania opisanego sposobu montażu lub niewłaściwego jego użytkowania producent nie ponosi odpowiedzialności za powstałe szkody.

SCHEMAT MONTAŻU:



UWAGA:

Cena zaczepeku kulowego nie obejmuje wiązki elektrycznej.

Nr kat. L-103

Cat. No. L-103

DESTINATION

Tow bar L-103 is designed for towing a trailer. This ball hook has a current certification of approval authorizing the product with E20 certification sign.

FITTING CONDITIONS

Tow bar L-103 can be used and operated in a car with proper technical conditions of body elements. Those parts cannot be mechanically damaged. The ball hook has to be installed and operated in a car according to this instruction. All bolts and nuts in ball hook have to be screwed down with proper torque (M₀). Torque values are given below:

| | | | | | |
|-----|---|---------|-----|---|----------|
| M8 | - | 25 (Nm) | M12 | - | 85 (Nm) |
| M10 | - | 50 (Nm) | M16 | - | 200 (Nm) |

OPERATION CONDITIONS

The tow bar L-103 has a rating plate describing correct and safe loads of the hook:

| | |
|--|---|
| Typ: L-103 A50-X E20 55R-01 3226 D = 11,1 kN S = 150 kg R = 2300 kg | Tow bar catalogue number Tow bar class (compressing device) Tow bar certification of approval number Teoretical related force working on a ball hook Max permissible vertical load of the hook ball Max permissible load of towing trailer |
|--|---|

D - force is calculated using the following formula:

$$D = g \times \frac{T \times R}{T + R} \text{ kN}$$

T-technically permissible maximum mass in tonnes of the towing vehicle (also towing tractors) including, if necessary, the vertical load of a centrale axle trailer.

R-technically permissible maximum mass in tonnes of the full trailer with drawgal free to move in the vertical plane or of the semi-trailer.

g-acceleration due to gravity(assumed as 9,81 m/s²)

During operating individual elements of ball hook should be kept in a proper technical condition and protected from corrosion. The trailer must be linked with an elastic joint with proper durability (cord, chain) while towing. It is necessary to check periodically bolt joints during operating the ball hook. If screws are eased, it is necessary to screw them down.

FITTING

The tow bar L-103 is made up of the following elements:

- | | | | |
|-----------------------------------|------------|-------------------------|------------|
| 1. Towbar mainframe | - 1 piece | 10. Screw M12x45 | - 1 piece |
| 2. Tow ball (ACS- 6043) | - 1 piece | 11. Screw M14x100 | - 2 pieces |
| 3. Tow ball socket (ACS) | - 1 piece | 12. Spring washer Ø10,2 | - 6 pieces |
| 4. Right support | - 1 piece | 13. Spring washer Ø12,2 | - 6 pieces |
| 5. Left support | - 1 piece | 14. Spring washer Ø14,2 | - 2 pieces |
| 6. Electrical socket plate | - 1 piece | 15. Flat washer Ø10,5 | - 6 pieces |
| 7. Distance sleeve Ø17,3/Ø12,5x15 | - 1 piece | 16. Flat washer Ø13,0 | - 6 pieces |
| 8. Screw M10x30 | - 6 pieces | 17. Flat washer Ø15,0 | - 2 pieces |
| 9. Screw M12x25 | - 5 pieces | 18. Nut M10 | - 6 pieces |

Please follow the installation fitting instruction below in order to ensure correct installation of the towbar:

1. Rear bumper cutting and removing is required.

22.05.2019.

Cat. No. L-103

2. Remove the rear bumper.
3. Unscrew the two lower mounting nuts to the bumper reinforcement from the left side.
4. Attach the left support (5) on protruding pins from the bottom of stringers, screw on using factory nuts then screw from the bottom using bolts M14x100 (11) with spring washers Ø14,2 (14) and round washers Ø15,0 (17).
5. From the right side of the bottom of stringer unscrew the towing eye mounting bolt and tighten slightly right support (4) in this place.
6. Between mounted left support (5) and right part of body work from the right side slide the towbar mainframe (1) and screw on using bolts M10x30 (8) with round washers Ø10,5 (15), spring washers Ø10,2 (12) and nuts M10 (18).
7. Tighten all bolts.
8. Attach the tow ball socket (3) and electrical plate (6) to the owbar mainframe (1) using bolts: M12x45 (10)-1 piece and M12x25 (9)- 5 pieces with spring washers Ø12,2 (13), round washers Ø13,0 (16), distance sleeve (7) (according to the scheme).
9. Perform undercut in the bumper from the bottom according fig. and install the bumper.
10. Put ball (2) to the socket (3) in accordance with attached instruction.

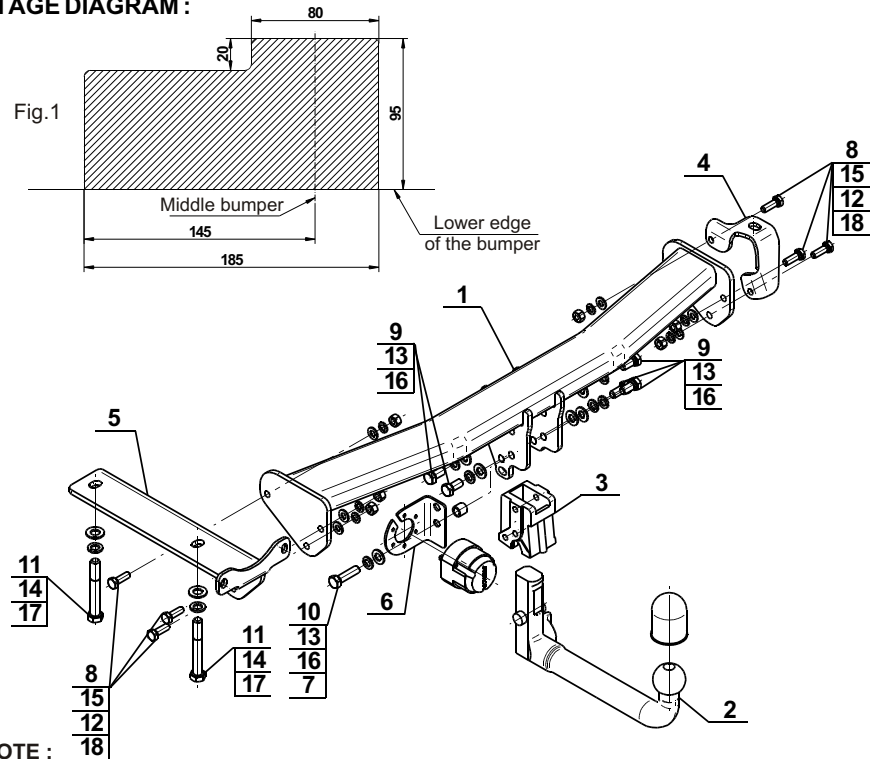
Obeying this instruction assures correct montage and the L-103 tow bar operating.

After assembling of the tow bar L-103 you have to get entry in cars registration book.

CAUTION:

Check if all bolts and nuts are correctly tightened after 1000km. Keep tow ball clean, grease and cased. All mechanical damages of tow bar excludes its further exploitation. Damaged ball hook cannot be repaired. In case of braking the rules of montage or unproper usage manufacturer do not take responsibility for arised damages.

MONTAGE DIAGRAM:



NOTE:

Bunch of wires is not included (in total price).

Cat. No. L-103

STEINHOF Montage und Gebrauchsanleitung für die Anhängerkupplung: Land Rover Freelander II



(2007 -)

Katalognummer L-103

Verwendungsbereich

Die Anhängerkupplung **L-103** ist für das Ziehen eines Anhängers bestimmt. Die Anhängerkupplung besitzt das Prüfzeichen **E20**.

Vorbedingungen für die Montage der Anhängerkupplung

Die Anhängerkupplung **L-103** darf nur an Fahrzeugen montiert und genutzt werden, deren Karosserie in einem einwandfreien technischen Zustand ist. Die Anhängerkupplung darf nur entsprechend der folgenden Anleitungen montiert und genutzt werden.

Alle Schrauben und Muttern entsprechend dem in der folgenden Tabelle angegebenen Drehmoment (Mo) anziehen (das Drehmoment bezieht sich jeweils auf Schrauben der Festigkeitsklasse 8.8):

| | | | | | |
|-----|---|---------|-----|---|----------|
| M8 | - | 25 (Nm) | M12 | - | 85 (Nm) |
| M10 | - | 50 (Nm) | M16 | - | 200 (Nm) |

Nutzungsbedingungen

Die Anhängerkupplung **L-103** besitzt ein Typenschild, das die Parameter für eine ordnungsgemäße und sichere Belastung der Kupplung angibt:

| | |
|---|---|
| Typ: L-103 A50-X E20 55R-01 3226 D = 11,1 kN S = 150 kg R = 2300 kg | Katalognummer von der Anhängerkupplung Kupplungsklasse Die Homologationsnummer der Anhängerkupplung D-Wert Stützlast Max. Anhängerlast |
|---|---|

Der D-Wert wird nach folgender Formel berechnet:

$$D = g \times \frac{T \times R}{T + R} \text{ kN}$$

T-zulässiges Gesamtgewicht des Zugfahrzeugs (oder auch eines Schleppzuges) in Tonnen; einschließlich, falls gegeben, der senkrechten Achslast des Anhängers auf die Zentralachse

R- zulässiges Gesamtgewicht eines PKW-Anhängers mit einer in der Senkrechten beweglichen Deichsel oder eines Aufliegers (in Tonnen)

g- Erdbeschleunigung (9,81 m/s²).

Während der Nutzung sind die einzelnen Kupplungsteile in einem einwandfreien technischen Zustand zu halten und vor Korrosion zu schützen. Während des Schleppvorgangs ist der Anhänger zusätzlich mit einem Seil oder einer Kette von entsprechender Stärke mit dem Zugfahrzeug zu verbinden. Während der Nutzung der Anhängerkupplung sind von Zeit zu Zeit die Verschraubungen zu überprüfen und gegebenenfalls nachzuziehen.

Montageanleitung:

Die Anhängerkupplung **L-103** besteht aus :

| | | | |
|----------------------------------|-----------|-------------------------------|-----------|
| 1. Gestell | - 1 Stück | 10. Schraube M12x45 | - 1 Stück |
| 2. Kupplungskugel (ACS-6043) | - 1 Stück | 11. Schraube M14x100 | - 2 Stück |
| 3. Kupplungskugelsteckdose (ACS) | - 1 Stück | 12. Federring Ø10,2 | - 6 Stück |
| 4. Rechte Stütze | - 1 Stück | 13. Federring Ø12,2 | - 6 Stück |
| 5. Linke Stütze | - 1 Stück | 14. Federring Ø14,2 | - 2 Stück |
| 6. Steckdosenhalterung | - 1 Stück | 15. Rundunterlegscheibe Ø10,5 | - 6 Stück |
| 7. Distanzhülse Ø17,3/Ø12,5x15 | - 1 Stück | 16. Rundunterlegscheibe Ø13,0 | - 6 Stück |
| 8. Schraube M10x30 | - 6 Stück | 17. Rundunterlegscheibe Ø15,0 | - 2 Stück |
| 9. Schraube M12x25 | - 5 Stück | 18. Mutter M10 | - 6 Stück |

Um die Anhängerkupplung L-103 richtig zu montieren ist folgende Beschreibung einzuhalten:

1. Die Montage der Anhängerkupplung erfordert die Demontage und einen Anschnitt der hinteren Stoßstange.
2. Die hintere Stoßstange demontieren.

3. Von der linken Seite zwei untere Mutter der Befestigung der Stoßstangeverstärkung abschrauben.
4. Die linke Stütze (5) an die hervorstehenden Nadeln und von unten der Längsträger anlegen und anschließend mit den ab Werk vorhandenen Muttern festschrauben und von unten mit den Schrauben M14x100 (11) zusammen mit den Federringen Ø14,2 (14) und mit den Rundunterlegscheiben Ø15,0 (17) festschrauben.
5. Von der rechten Seite von unten des Längsträgers die Befestigungsschraube vom Abschleppgriff abschrauben und an diese Stelle die rechte Stütze (4) locker anschrauben.
6. Zwischen die montierte linke Stütze (5) und das Karosserieelement von der rechten Seite das Gestell (1) einschieben und mit den Schrauben M10x30 (8) zusammen mit den Rundunterlegscheiben Ø10,5 (15), mit den Federringen Ø10,2 (12) und mit den Muttern M10 (18) festschrauben.
7. Alle Schrauben festziehen.
8. Die Kupplungskugelsteckdose (3) an das Gestell (1) zusammen mit der Steckdosenhalterung (6) mit den Schrauben M12x45 (10) 1 St. und M12x25 (9) 5 St. zusammen mit den Federringen Ø12,2 (13) und mit den Rundunterlegscheiben Ø13,0 (16) und mit der Distanzhülse (7) nach Schema anschrauben.
9. Den Anschnitt der hinteren Stoßstange von unten nach Zeichnung durchführen und die Stoßstange wieder montieren.
10. Die Kupplungskugel (2) an die Kupplungskugelsteckdose (3) nach Schema montieren.

Die Einhaltung vorliegender Gebrauchsanleitung versichert richtige Montage und Nutzung der Anhängerkupplung L-103.

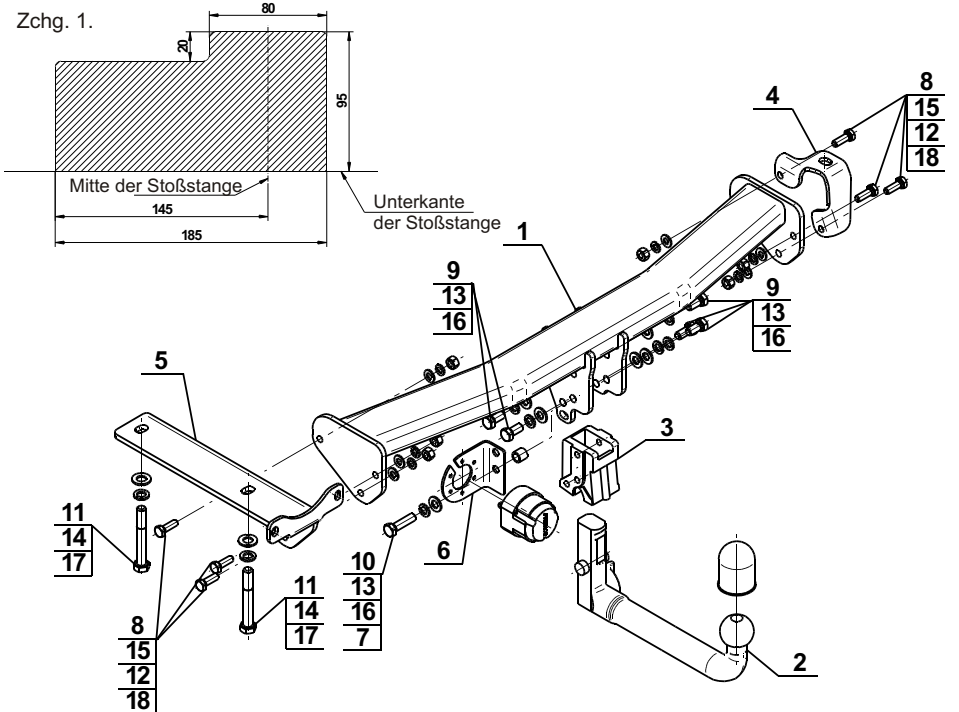
Montage der Anhängerkupplung **L-103** soll ins Fahrzeugschein eingetragen werden.

Achtung: Nach 1000 km sind die Schraubverbindungen nachzuprüfen. Die Kugel ist sauber einzuhalten und mit Schmierfett einzuschmieren. Eine Kugelschutz ist zu verwenden.

Alle mechanischen Beschädigungen der Anhängerkupplung **L-103** schließen weitere Nutzung aus. Die beschädigte Anhängerkupplung ist nicht reparierbar. Sollte die Art der Montage nicht eingehalten oder falsch genutzt werden, übernimmt der Hersteller keine Verantwortung für entstandenen Schaden.

Montageschema:

Zchg. 1.



Achtung: Im Preis der Anhängerkupplung ist kein Elektrosatz enthalten.

Die Anhängerkupplung muss nicht beim TÜV vorgeführt werden, da diese mit dem Zeichen E20 ausgezeichnet ist, es sei denn, dass aktuelle Vorschriften es anders bestimmen. Diese Montageanleitung dient als ABE und muss mit den Fahrzeugpapieren mitgeführt werden.



ahkupplungen.de