

**PRZEZNACZENIE**

Zaczepek kulowy **M-041** jest przeznaczony do holowania przyczepy. Zaczepek ten posiada aktualne Świadectwo Homologacji uprawniające do oznaczenia wyrobu znakiem homologacji **E20**.

**WARUNKI MONTAŻU**

Zaczepek kulowy **M-041** może być używany i eksploatowany w samochodzie o właściwym stanie technicznym elementów nadwozia. Zaczepek musi być zamontowany i eksploatowany w samochodzie zgodnie z niniejszą instrukcją.

Wszystkie śruby i nakrętki występujące w zaczepek kulowym muszą być dokręcone odpowiednim momentem obrotowym (Mo) o wartościach podanych w poniższej tabeli (dla śrub w klasie 8.8):

M8	-	25 (Nm)	M12	-	85 (Nm)
M10	-	50 (Nm)	M16	-	200 (Nm)

**WARUNKI EKSPLOATACJI**

Zaczepek kulowy **M-041** posiada tabliczkę znamionową określającą prawidłowe i bezpieczne obciążenie zaczepeku, tj.:

Typ: **M-041**  
**A50-X**  
**E20 55R-01 3627**  
D = 9,9 kN  
S = 75 kg  
R = 1800 kg

Numer katalogowy zaczepeku kulowego  
Klasa zaczepeku kulowego (urządzenia sprzęgającego)  
Nr świadectwa Homologacji zaczepeku kulowego  
Teoretyczna siła odniesienia działająca na zaczepek kulowy  
Max. Dopuszczalne obciążenie pionowe kuli zaczepeku  
Max. dopuszczalne obciążenie holowanej przyczepy

**Siłę D wylicza się ze wzoru:**

$$D = g \times \frac{T \times R}{T + R} \text{ kN}$$

T-technicznie dopuszczalna maksymalna masa, w tonach, pojazdu ciągnącego (także ciągników holujących) łącznie, jeśli występuje, z obciążeniem pionowym przyczepy z osi centralną.

R-technicznie dopuszczalna maksymalna masa, w tonach, przyczepy samochodowej z dyszlem ruchomym w płaszczyźnie pionowej lub naczepek.

g- przyspieszenie ziemskie (przyjmowane jako 9,81 m/s<sup>2</sup>)

Podczas eksploatacji poszczególne elementy zaczepeku kulowego powinny być utrzymane w należytych stanie technicznym i zabezpieczone przed działaniem korozji. W czasie holowania przyczepa musi być złączona dodatkowym elastycznym złączem o odpowiedniej wytrzymałości (linka, łańcuch). W czasie eksploatacji zaczepeku kulowego należy okresowo sprawdzać połączenia śrubowe, a w przypadku poluzowania nakrętek należy je dokręcić.

**MONTAŻ**

Zaczepek kulowy **M-041** składa się z następujących elementów:

- |                                    |                       |                               |              |          |
|------------------------------------|-----------------------|-------------------------------|--------------|----------|
| 1. Korpus                          | - 1 szt.              | 8. Śruba M10x55               | (PN/M-82105) | - 2 szt. |
| 2. Kula (ACS-6006 / TERWA 30671)   | - 1 szt.              | 9. Śruba M12x25               | (PN/M-82105) | - 3 szt. |
| 3. Gniazdo kuli                    | - 1 szt.              | 10. Śruba M12x30              | (PN/M-82105) | - 1 szt. |
| 4. Uchwyt gniazda (CZ-050.00)      | - 1 szt.              | 11. Podkładka sprężysta Ø10,2 |              | - 6 szt. |
| 5. Wspornik                        | - 2 szt.              | 12. Podkładka sprężysta Ø12,2 |              | - 4 szt. |
| 6. Podkładka specjalna Ø30/Ø10,5x3 | - 4 szt.              | 13. Podkładka okrągła Ø10,5   |              | - 2 szt. |
| 7. Śruba M10x45                    | (PN/M-82105) - 4 szt. | 14. Podkładka okrągła Ø13,0   |              | - 4 szt. |

W celu zamontowania zaczepeku kulowego należy przestrzegać poniższego opisu:

1. Montaż zaczepeku wymaga demontażu i podcinania zderzaka tylnego samochodu.
2. Zdemontować zderzak tylny, opuścić ostatnie tłumiki z uchwytów a następnie zdemontować wzmocnienie zderzaka.

30.07.2019.

**Nr kat. M-041**

3. Wsunąć wsporniki (5) do wewnątrz podłużnic i skrócić luźno w fabrycznych punktach A śrubami M10x45 (7) wraz z podkładkami Ø30/Ø10,5x3 (6) i podkładkami sprężystymi Ø10,2 (11) (w celu ułatwienia montażu należy lekko wypilować miejsce na pasie tylnym z prawej i lewej strony według rys. 1).
4. Pomiędzy wsporniki (5) wsunąć korpus (1) i skrócić w punktach B śrubami M10x55 (8) wraz z podkładkami Ø30/Ø10,5x3 (6), podkładkami sprężystymi Ø10,2 (11) oraz skrócić w punktach C śrubami M10x45 (7) wraz z podkładkami okrągłymi Ø10,5 (13), podkładkami sprężystymi Ø10,2 (11).
5. Dokręcić wszystkie śruby.
6. Ze wzmocnienia z prawej i lewej strony wyciąć fragmenty zgodnie z rys. 2 (będą wykorzystane).
7. Zamontować do pasa tylnego w fabrycznych punktach wycięte fragmenty wzmocnienia za pomocą oryginalnych nakrętek M10 (reszta wzmocnienia nie będzie ponownie wykorzystana). Podwiesić tłumiki.
8. Do korpusu (1) dokręcić gniazdo kuli (3) i uchwyt gniazda elektrycznego (4) śrubami M12x30 (10)- 1 szt. i M12x25 (9)- 3 szt. wraz z podkładkami okrągłymi Ø13,0 (14) i podkładkami sprężystymi Ø12,2 (12).
9. Wykonać wycięcie w zderzaku według rys. 3.
10. Zamontować zderzak do samochodu.
11. Wpiąć kulę (2) do gniazda (3) zgodnie z załączoną instrukcją.

**Uwaga:**

Do korpusu zaczepeku (1) może być zamontowana kula (2) o innej konstrukcji niż podano w niniejszej instrukcji pod warunkiem, że:

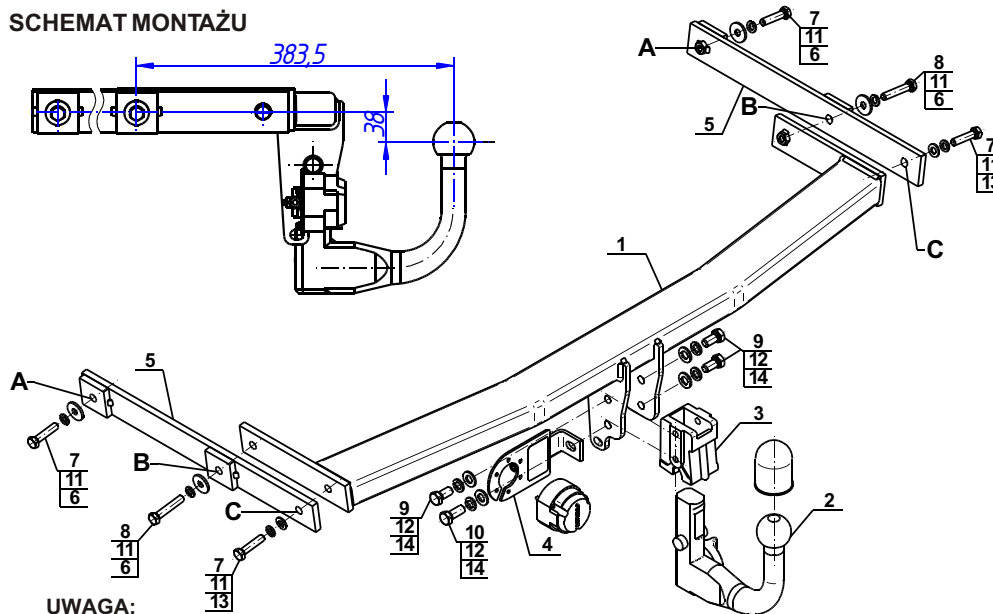
1. Zastosowana kula posiada tabliczkę znamionową z numerem homologacji.
2. Parametry D i S mają wartość większą lub równą od wartości korpusu (1).
3. Położenia środka kuli jest zgodne z rysunkiem.

**Przestrzeganie niniejszej instrukcji zapewni prawidłowy montaż i eksploatację zaczepeku kulowego M-041.**

Po zamontowaniu zaczepeku kulowego należy uzyskać wpis w dowodzie rejestracyjnym pojazdu.

**UWAGA:** Sprawdzać połączenia śrubowe po przejechaniu 1000 km. Kulę zawsze utrzymywać w czystości i smarować smarem stałym. Stosować osłonę kuli. Wszystkie uszkodzenia mechaniczne zaczepeku kulowego wykluczają dalszą jego eksploatację. Uszkodzony zaczepek **nie może być naprawiany**. W przypadku nie przestrzegania opisanego sposobu montażu lub niewłaściwego jego użytkowania producent **nie ponosi odpowiedzialności** za powstałe szkody.

**SCHEMAT MONTAŻU**



**UWAGA:**

Cena zaczepeku kulowego nie obejmuje wiązki elektrycznej.

**Nr kat. M-041**

**DESTINATION**

Tow bar **M-041** is designed for towing a trailer. This ball hook has a current certification of approval authorizing the product with **E20** certification sign.

**FITTING CONDITIONS**

Tow bar **M-041** can be used and operated in a car with proper technical conditions of body elements. Those parts cannot be mechanically damaged. The ball hook has to be installed and operated in a car according to this instruction. All bolts and nuts in ball hook have to be screwed down with proper torque (Mo). Torque values are given below:

M8	-	25 (Nm)	M12	-	85 (Nm)
M10	-	50 (Nm)	M16	-	200 (Nm)

**OPERATION CONDITIONS**

The tow bar **M-041** has a rating plate describing correct and safe loads of the hook:

Typ: **M-041**  
**A50-X**  
**E20 55R-01 3627**  
D = 9,9 kN  
S = 75 kg  
R = 1800 kg

Tow bar catalogue number.  
Tow bar class (compressing device)  
Tow bar certification of approval number  
Teoretical related force working on a ball hook  
Max permissible vertical load of the hook ball  
Max permissible load of towing trailer

**D - force is calculated using the following formula:**

$$D = g \times \frac{T \times R}{T + R} \text{ kN}$$

T-technically permissible maximum mass in tonnes of the towing vehicle (also towing tractors) including, if necessary, the vertical load of a centrale axle trailer.

R-technically permissible maximum mass in tonnes of the full trailer with drawgal free to move in the vertical plane or of the semi-trailer.

g-acceleration due to gravity(assumed as 9,81 m/s<sup>2</sup>)

During operating individual elements of ball hook should be kept in a proper technical condition and protected from corrosion. The trailer must be linked with an elastic joint with proper durability (cord, chain) while towing. It is necessary to check periodically bolt joints during operating the ball hook. If screws are eased, it is necessary to screw them down.

**FITTING**

The tow bar **M-041** is made up of the following elements:

- |  |            |                         |            |
|--|------------|-------------------------|------------|
| 1. Towbar mainframe                    | - 1 piece  | 9. Bolt M12x25          | - 3 pieces |
| 2. Tow ball (ACS-6006 / TERWA 30671)   | - 1 piece  | 10. Bolt M12x30         | - 1 piece  |
| 3. Tow ball socket                     | - 1 piece  | 11. Spring washer Ø10,2 | - 6 pieces |
| 4. Electrical socket plate (CZ-050.00) | - 1 piece  | 12. Spring washer Ø12,2 | - 4 pieces |
| 5. Support                             | - 2 pieces | 13. Flat washer Ø10,5   | - 2 pieces |
| 6. Special washer Ø30/Ø10,5x3          | - 4 pieces | 14. Flat washer Ø13,0   | - 4 piece  |
| 7. Bolt M10x45                         | - 4 pieces |                         |            |
| 8. Bolt M10x55                         | - 2 pieces |                         |            |

Please follow the installation fitting instruction below in order to ensure correct installation of the towbar:

30.07.2019.

**Cat. No. M-041**

1. Rear bumper removing and cutting is required.
2. Remove the rear bumper, lower the silencers with hangers and then remove reinforcement of the bumper.
3. Slide the supports (5) into internal part of the stringers and screw loosely in factory points A using bolts M10x45 (7) with washers Ø30/Ø10,5x3 (6), spring washers Ø10,2 (11) (to facilitate installation, slightly saw out the place on the lane back to the right and left sides according to the fig. 1)
4. Between supports (5) slide the towbar mainframe (1) and screw in points B using bolts M10x55 (8) with washers Ø30/Ø10,5x3 (6), spring washers Ø10,2 (11). Screw in points C with bolts M10x45 (7) with round washers Ø10,5 (13) and spring washers Ø10,2 (11).
5. Tighten all screws.
6. From the strengthening on the right and left side cut out parts according to the fig 2. (it will be re-used).
7. Install to the back belt pieces cutted in paragraph 6 in factory points using original nuts M10 (the rest of the reinforcement will not be reused) Hang on the silencer.
8. Attach the tow ball socket (3) and electrical plate (4) to the towbar mainframe (1) using bolts M12x30 (10)- 1 pc., i M12x25 (9)- 3 pcs. with round washers Ø13,0 (14) and spring washers Ø12,2 (12).
9. Make an undercut in the bumper according to the fig. 3.
10. Install the bumper to the car.
11. Put ball (2) to the socket (3) in accordance with attached instruction.

**Caution:**

Different types of (2) may be attached to the (1) only if:

1. The adapted tow has its own information label with homologation number
2. D and S values are equal or higher than (1) values.
3. Tow ball centre-point is in accordance with the drawing

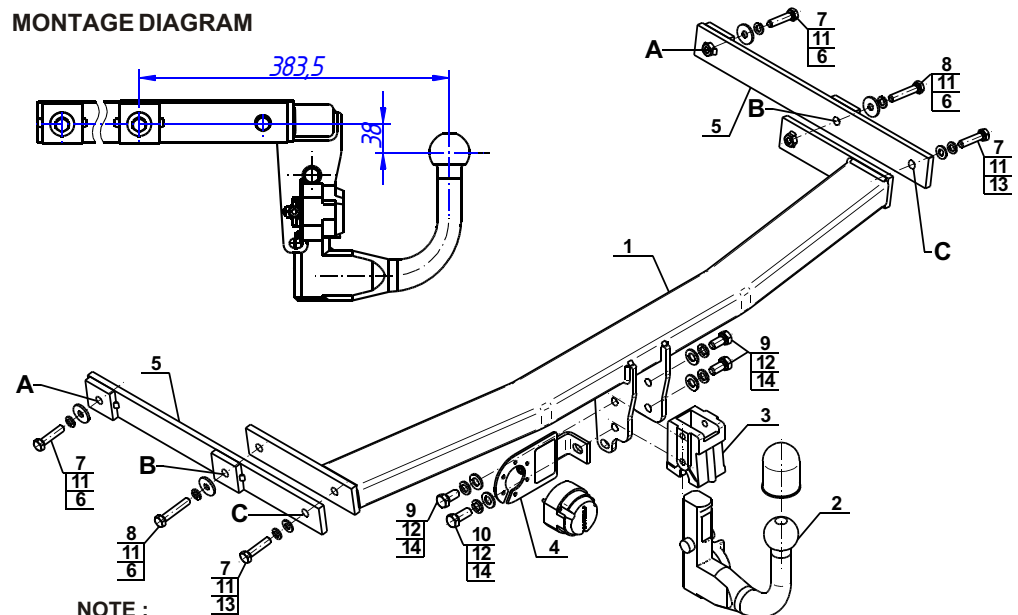
**Obeying this instruction assures correct montage and the M-041 tow bar operating.**

After assembling of the tow bar you have to get entry in cars registration book.

**CAUTION:**

Check if all bolts and nuts are correctly tightened after 1000km. Keep tow ball clean, grease and cased. All mechanical damages of tow bar excludes its further exploitation. Damaged ball hook **cannot be repaired**. In case of braking the rules of montage or unproper usage manufacturer **do not take responsibility** for arised damages.

**MONTAGE DIAGRAM**



**NOTE:**

Bunch of wires is not included (in total price).

**Cat. No. M-041**

## Katalognummer M-041

### Verwendungsbereich

**Vor der Montage einer Anhängerkupplung überprüfen Sie bitte in der Montageanleitung und im Fahrzeugschein, dass der Wagen zum Anhänger geeignet ist.**

Die Anhängerkupplung **M-041** ist für das Ziehen eines Anhängers bestimmt. Die Anhängerkupplung besitzt das Prüfzeichen **E20**.

### Vorbedingungen für die Montage der Anhängerkupplung

Die Anhängerkupplung **M-041** darf nur an Fahrzeugen montiert und genutzt werden, deren Karosserie in einem einwandfreien technischen Zustand ist. Die Anhängerkupplung darf nur entsprechend der folgenden Anleitungen montiert und genutzt werden.

Alle Schrauben und Muttern entsprechend dem in der folgenden Tabelle angegebenen Drehmoment (Mo) anziehen (das Drehmoment bezieht sich jeweils auf Schrauben der Festigkeitsklasse 8.8):

M8	-	25 (Nm)	M12	-	85 (Nm)
M10	-	50 (Nm)	M16	-	200 (Nm)

### Nutzungsbedingungen

Die Anhängerkupplung **M-041** besitzt ein Typenschild, das die Parameter für eine ordnungsgemäße und sichere Belastung der Kupplung angibt:

Typ: <b>M-041</b> <b>A50-X</b> <b>E20 55R-01 3627</b> D = 9,9 kN S = 75 kg R = 1800 kg	Katalognummer von der Anhängerkupplung Kupplungsklasse Die Homologationsnummer der Anhängerkupplung D-Wert Stützlast Max. Anhängerlast
---	---

### Der D-Wert wird nach folgender Formel berechnet:

$$D = g \times \frac{T \times R}{T + R} \text{ kN}$$

**T**- zulässiges Gesamtgewicht des Zugfahrzeugs (oder auch eines Schleppzuges) in Tonnen; einschließlich, falls gegeben, der senkrechten Achslast des Anhängers auf die Zentralachse

**R**- zulässiges Gesamtgewicht eines PKW-Anhängers mit einer in der Senkrechten beweglichen Deichsel oder eines Aufliegers (in Tonnen)

**g**- Erdbeschleunigung (9,81 m/s<sup>2</sup>).

Während der Nutzung sind die einzelnen Kupplungsteile in einem einwandfreien technischen Zustand zu halten und vor Korrosion zu schützen. Während des Schleppvorgangs ist der Anhänger zusätzlich mit einem Seil oder einer Kette von entsprechender Stärke mit dem Zugfahrzeug zu verbinden. Während der Nutzung der Anhängerkupplung sind von Zeit zu Zeit die Verschraubungen zu überprüfen und gegebenenfalls nachzuziehen.

### Montageanleitung:

Die Anhängerkupplung **M-041** besteht aus :

1. Gestell	- 1 Stück	8. Schraube M10x55	- 2 Stück
2. Kupplungskugel (ACS-6006 /TERWA 30671)	- 1 Stück	9. Schraube M12x25	- 3 Stück
3. Kugel Steckdose	- 1 Stück	10. Schraube M12x30	- 1 Stück
4. Steckdosenhalterung (CZ-050.00)	- 1 Stück	11. Federring Ø10,2	- 6 Stück
5. Stütze	- 2 Stück	12. Federring Ø12,2	- 4 Stück
6. Spezielle Unterlegscheibe Ø30/Ø10,5x3	- 4 Stück	13. Runde Unterlegscheibe Ø10,5	- 2 Stück
7. Schraube M10x45	- 4 Stück	14. Runde Unterlegscheibe Ø13,0	- 4 Stück

### Um die Anhängerkupplung M-041 richtig zu montieren ist folgende Beschreibung einzuhalten:

- Die Montage der Anhängerkupplung erfordert sowohl Anschnitt als auch Demontage der hinteren Stoßstange.
- Die hintere Stoßstange demontieren, die letzten Auspufftöpfe von den Griffen lösen, die Stoßstange Verstärkung demontieren.

- Die Stützen (5) innen der Längsträger schieben und in den vom Werk aus vorbereiteten Punkten A, mit den Schrauben M10x45 (7), mit den Unterlegscheiben Ø30/Ø10,5x3 (6), den Federringen Ø10,2 (11) locker verschrauben. Um die Montage zu vereinfachen, die Stelle auf dem hinteren Stoßstangestreifen rechts und links nach der Zeichnung (1) sägen.
- Zwischen die Stützen (5) das Gestell (1) schieben und in den Punkten B mit den Schrauben M10x55 (8) mit den Unterlegscheiben Ø30/10,5x3 (6), den Federringen Ø10,2 (11) verschrauben und in den Punkten C mit den Schrauben M10x45 (7), den runden Unterlegscheiben Ø10,5 (13), den Federringen Ø10,2 (11) verschrauben.
- Alle Schrauben festschrauben.
- Aus der Verstärkung auf der rechten und linken Seite, die Teile nach der Zeichnung (2) ausschneiden, werden wieder gebraucht.
- An dem hinteren Stoßstangestreifen, in den vom Werk aus vorhandenen Stellen, die ausgeschnittenen Teile der Verstärkung mit den vom Werk aus vorhandenen Muttern M10 einbauen, den Rest der Verstärkung wird nicht wieder montiert. Die Auspufftöpfe aufhängen.
- An das Gestell (1) die Kugel (3) und die Steckdosenhalterung (4) mit den Schrauben M12x30 (10) - 1 St und M12x25 (9) - 3 St, mit den runden Unterlegscheiben Ø13,0 (14) und den Federringen Ø12,2 (12) anschrauben.
- Einen Ausschnitt nach der Zeichnung (3) ausführen.
- Die Stoßstange an den Wagen montieren.
- Die Stoßstange (2) in die Steckdose (3) nach der beigefügten Gebrauchsanleitung stecken.

### Achtung

An das Gestell (1) kann eine Kugel (2) von anderer Konstruktion als in obiger Gebrauchsanleitung unter der Bedingung montiert werden:

- Die verwendete Kugel besitzt ein Kennzeichenschild mit der Bauartzulassung.
- Die Parameter D und S haben eine größere oder die gleiche Wert als die vom Gestell (1).
- Die Lage der Kugelmittle ist mit dem Muster übereinstimmend.

### Die Einhaltung vorliegender Gebrauchsanleitung versichert richtige Montage Und Nutzung der Anhängerkupplung M-041.

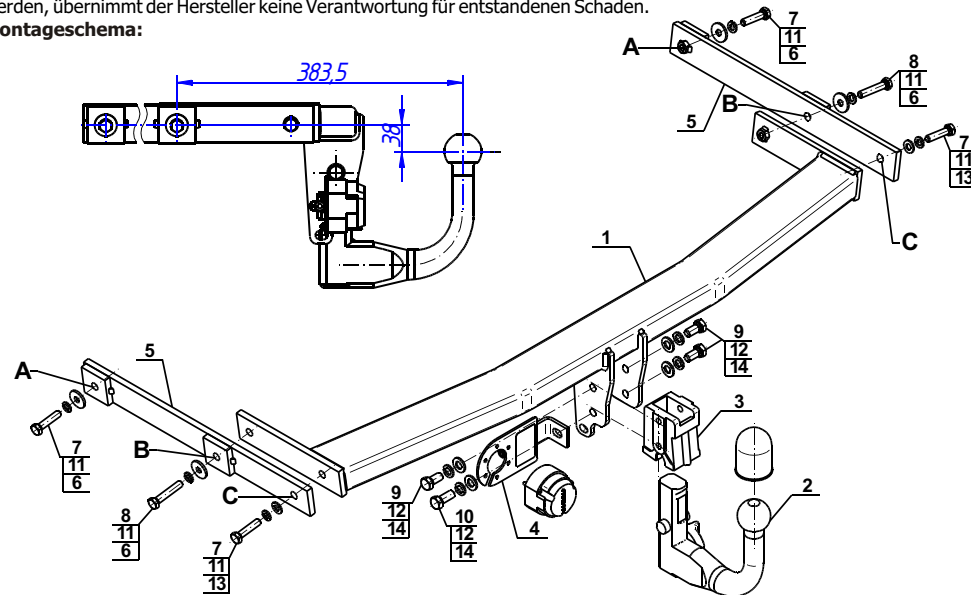
Montage der Anhängerkupplung **M-041** soll ins Fahrzeugschein eingetragen werden.

**Achtung:** Nach 1000 km sind die Schraubverbindungen nachzuprüfen. Die Kugel ist sauber einzuhalten und mit Schmierfett einzuschmieren. Eine Kugelschutz ist zu verwenden.

Alle mechanischen Beschädigungen der Anhängerkupplung **M-041** schließen weitere Nutzung aus.

Die beschädigte Anhängerkupplung ist nicht reparierbar. Sollte die Art der Montage nicht eingehalten oder falsch genutzt werden, übernimmt der Hersteller keine Verantwortung für entstandenen Schaden.

### Montageschema:



**Achtung:** Im Preis der Anhängerkupplung ist kein Elektrosatz enthalten.

**Die Anhängerkupplung muss nicht beim TÜV vorgeführt werden, da diese mit dem Zeichen E20 ausgezeichnet ist, es sei denn, dass aktuelle Vorschriften es anders bestimmen. Diese Montageanleitung dient als ABE und muss mit den Fahrzeugpapieren mitgeführt werden.**



[ahkupplungen.de](http://ahkupplungen.de)