

STEINHOFF INSTRUKCJA MONTAŻU I EKSPLOATACJI ZACZEPU KULOWEGO DO SAMOCHODU:



Mazda Premacy
(1999 - 2005)

Nr kat. M-048

PRZEZNACZENIE

Zaczepek kulowy M-048 jest przeznaczony do holowania przyczepy. Zaczepek ten posiada aktualne Świadczenie Homologacji uprawniające do oznaczenia wyrobu znakiem homologacji E20.

WARUNKI MONTAŻU

Zaczepek kulowy M-048 może być używany i eksploatowany w samochodzie o właściwym stanie technicznym elementów nadwozia. W przypadku występowania masy izolacyjnej w miejscach przylegania elementów zaczepeku należy ją usunąć. Zaczepek musi być zamontowany i eksploatowany w samochodzie zgodnie z niniejszą instrukcją.

Wszystkie śruby i nakrętki występujące w zaczepeku kulowym muszą być dokręcone odpowiednim momentem obrotowym (Mo) o wartościach podanych w poniższej tabeli (dla śrub w klasie 8.8):

M8	-	25 (Nm)	M12	-	85 (Nm)
M10	-	50 (Nm)	M16	-	200 (Nm)

WARUNKI EKSPLOATACJI

Zaczepek kulowy M-048 posiada tabliczkę znamionową określającą prawidłowe i bezpieczne obciążenie zaczepeku, tj.:

Typ: M-048	Numer katalogowy zaczepeku kulowego
A50-X	Klasa zaczepeku kulowego (urządzenia sprzęgającego)
E20 55R-01 4235	Nr świadectwa Homologacji zaczepeku kulowego
D = 8,4 kN	Teoretyczna siła odniesienia działająca na zaczepek kulowy
S = 75 kg	Max. Dopuszczalne obciążenie pionowe kuli zaczepeku
R = 1600 kg	Max. dopuszczalne obciążenie holowanej przyczepy

Siłę D wylicza się ze wzoru:

$$D = g_x \frac{T_x R}{T + R} \text{ kN}$$

T-technicznie dopuszczalna maksymalna masa, w tonach, pojazdu ciągnącego (także ciągników holujących) łącznie, jeśli występuje, z obciążeniem pionowym przyczepy z osi centralną.

R-technicznie dopuszczalna maksymalna masa, w tonach, przyczepy samochodowej z dyszlem ruchomym w płaszczyźnie pionowej lub naczepey.

g- przyspieszenie ziemskie (przyjmowane jako 9,81 m/s²)

Podczas eksploatacji poszczególne elementy zaczepeku kulowego powinny być utrzymane w należytym stanie technicznym i zabezpieczone przed działaniem korozji. W czasie holowania przyczepy musi być złączona dodatkowym elastycznym złączem o odpowiedniej wytrzymałości (linka, łańcuch). W czasie eksploatacji zaczepeku kulowego należy okresowo sprawdzać połączenia śrubowe, a w przypadku poluzowania nakrętek należy je dokręcić.

MONTAŻ

Zaczepek kulowy M-048 składa się z następujących elementów:

1. Korpus	- 1 szt.	8. Podkładka sprężysta Ø10,2	-10 szt.
2. Kula	- 1 szt.	9. Podkładka sprężysta Ø12,2	- 2 szt.
3. Uchwyt gniazda elektrycznego	- 1 szt.	10. Podkładka okrągła Ø10,5	- 8 szt.
4. Podkładka	- 2 szt.	11. Podkładka okrągła Ø13,0	- 2 szt.
5. Podkładka specjalna Ø35/Ø10,5x3	- 8 szt.	12. Nakrętka M10	- 6 szt.
6. Śruba M10x40 (PN/M-82105)	-10 szt.	13. Nakrętka M12	- 2 szt.
7. Śruba M12x65 (PN/M-82101)	- 2 szt.		

W celu zamontowania zaczepeku kulowego należy przestrzegać poniższego opisu:

1. Montaż zaczepeku wymaga demontażu oraz podcinania zderzaka tylnego samochodu.
2. Zdemonstrować zderzak tylny samochodu.
3. Zdemonstrować osłony podłużnic (nie będą ponownie montowane).

30.10.2015.

Nr kat. M-048

4. Podkładki (4) wsunąć w podłużnice.

5. Korpus (1) wsunąć do podłużnic i skręcić z podłużnicami w punktach (A) śrubami M10x40 (6) wraz z podkładkami Ø35/Ø10,5x3 (5) i sprężystymi Ø10,2 (8).

6. Poprzez otwory B wywiercić w pasie tylnym otwory Ø10.

7. Poprzez otwory B, C skręcić korpus (1) z pasem tylnym śrubami M10x40 (6) wraz z podkładkami Ø35/Ø10,5x5 (5), podkładkami okrągłymi Ø10,5 (10), sprężystymi Ø10,2 (8) oraz nakrętkami M10 (12).

8. Zamontować zderzak po wcześniejszym wycięciu wewnętrznych jego elementów (rys.1).

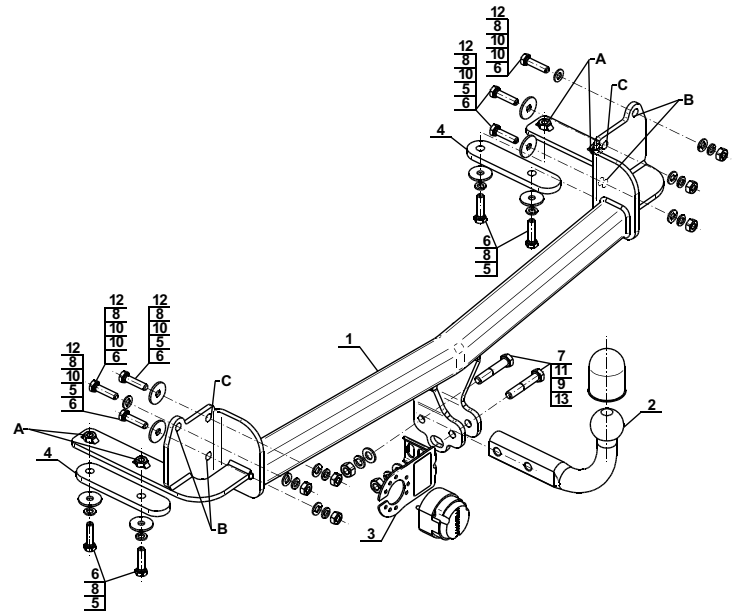
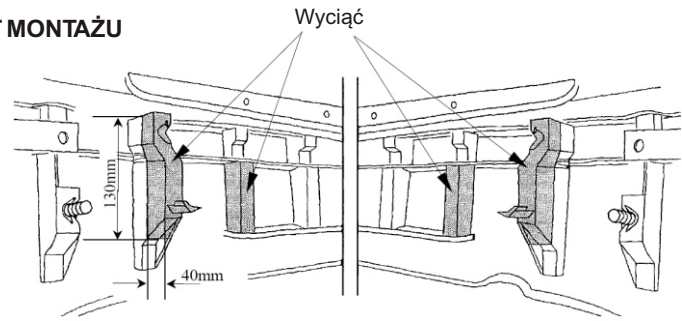
9. Do korpusu (1) dokręcić kulę (2) i uchwyt gniazda elektrycznego (3) śrubami M12x65 (7) wraz z podkładkami okrągłymi Ø13,0 (11), sprężystymi Ø12,2 (9) i nakrętkami M12 (13).

Przestrzeganie niniejszej instrukcji zapewnia prawidłowy montaż i eksploatację zaczepeku kulowego M-048.

UWAGA: Sprawdzać połączenia śrubowe po przejechaniu 1000 km. Kulę zawsze utrzymywać w czystości i smarować smarem stałym. Stosować osłonę kuli. Wszystkie uszkodzenia mechaniczne zaczepeku kulowego wykluczają dalszą jego eksploatację. Uszkodzony zaczepek **nie może być naprawiany**. W przypadku nie przestrzegania opisanego sposobu montażu lub niewłaściwego jego użytkowania producent **nie ponosi odpowiedzialności** za powstałe szkody.

SCHEMAT MONTAŻU

Rys.1.



UWAGA:

Cena zaczepeku kulowego nie obejmuje wiązki elektrycznej.

Nr kat. M-048



TOW BAR FOR Mazda Premacy
(1999 - 2005)

FITTING AND OPERATION MANUAL



Cat. No.M-048

DESTINATION

Tow bar M-048 is designed for towing a trailer. This ball hook has a current certification of approval authorizing the product with E20 certification sign.

FITTING CONDITIONS

Tow bar M-048 can be used and operated in a car with proper technical conditions of body elements. Those parts cannot be mechanically damaged. Remove the insulating mass of the sealing from surface mounting. The ball hook has to be installed and operated in a car according to this instruction. All bolts and nuts in ball hook have to be screwed down with proper torque (Mo). Torque values are given below:

M8	-	25 (Nm)	M12	-	85 (Nm)
M10	-	50 (Nm)	M16	-	200 (Nm)

OPERATION CONDITIONS

The tow bar M-048 has a rating plate describing correct and safe loads of the hook:

Typ: M-048	Tow bar catalogue number
A50-X	Tow bar class (compressing device)
E20 55R-01 4235	Tow bar certification of approval number
D = 8,4 kN	Teoretical related force working on a ball hook
S = 75 kg	Max permissible vertical load of the hook ball
R = 1600 kg	Max permissible load of towing trailer

D - force is calculated using the following formula:

$$D = g_x \frac{T_x R}{T + R} \text{ kN}$$

T-technically permissible maximum mass in tonnes of the towing vehicle (also towing tractors) including, if necessary, the vertical load of a centrale axle trailer.

R-technically permissible maximum mass in tonnes of the full trailer with drawgal free to move in the vertical plane or of the semi-trailer.

g-acceleration due to gravity (assumed as 9,81 m/s²)

During operating individual elements of ball hook should be kept in a proper technical condition and protected from corrosion. The trailer must be linked with an elastic joint with proper durability (cord, chain) while towing. It is necessary to check periodically bolt joints during operating the ball hook. If screws are eased, it is necessary to screw them down.

FITTING

The tow bar M-048 is made up of the following elements:

1. Towbar mainframe	- 1 piece	8. Spring washer Ø10,2	-10 pieces
2. Tow ball	- 1 piece	9. Spring washer Ø12,2	- 2 pieces
3. Electrical socket plate	- 1 piece	10. Round washer Ø10,5	- 8 pieces
4. Washer	- 2 pieces	11. Round washer Ø13,0	- 2 pieces
5. Special washer Ø35/Ø10,5x3	- 8 pieces	12. Nut M10	- 6 pieces
6. Bolt M10x40	-10 pieces	13. Nut M12	- 2 pieces
7. Bolt M12x65	- 2 pieces		

Please follow the installation fitting instruction below in order to ensure correct installation of the towbar:

1. Installation requires removing and cutting rear bumper.
2. Remove the rear bumper.
3. Remove the covers from the stringers (it will not be reused).

30.10.2015.

Cat. No. M-048

4. Slide the washers (4) into the stringers.

5. Slide the towbar mainframe (1) into the stringers and screw in point A using bolts M10x40 (6) with washers Ø35/Ø10,5x3 (5) and spring washers Ø10,2 (8).

6. Through the holes B, grill in the back belt holes Ø10.

7. Through the holes B, C screw the towbar mainframe (1) with back belt using bolts M10x40 (6) with washers Ø35/Ø10,5x5 (5), round washers Ø10,5 (10), spring washers Ø10,2 (8) and nuts M10 (12).

8. Make a cutting in the bumper (fig.1) and install the bumper.

9. Tighten the tow ball (2) and electrical plate (3) to the towbar mainframe (1) using bolts M12x65 (7) with round washers Ø13,0 (11), spring washers Ø12,2 (9) and nuts M12 (13).

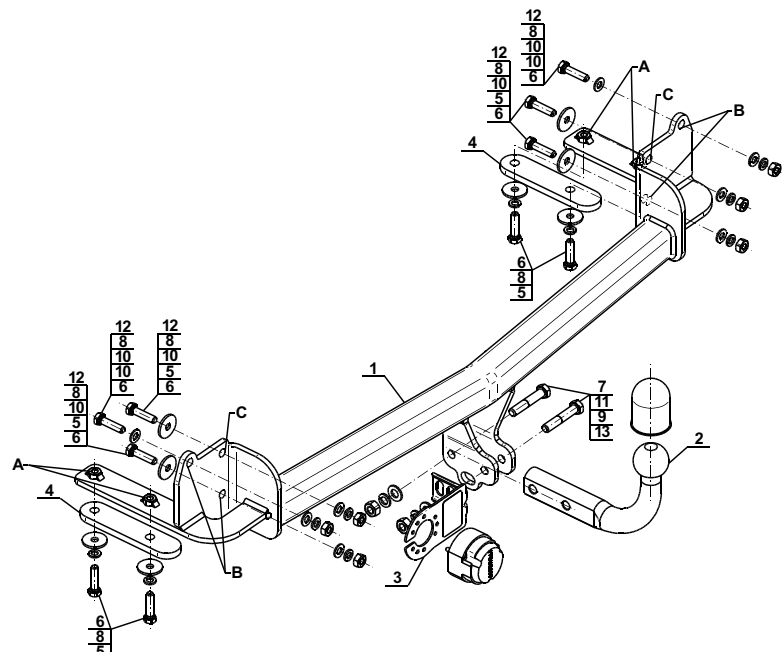
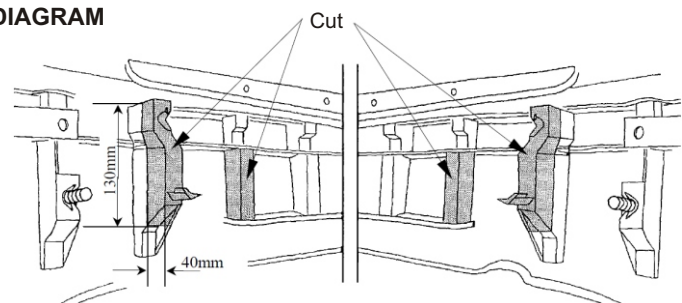
Obeying this instruction assures correct montage and the M-048 tow bar operating.

CAUTION:

Check if all bolts and nuts are correctly tightened after 1000km. Keep tow ball clean, grease and cased. All mechanical damages of tow bar excludes its further exploitation. Damaged ball hook **cannot be repaired**. In case of braking the rules of montage or unproper usage manufacturer **do not take responsibility** for arised damages.

MONTAGE DIAGRAM

Fig.1.



NOTE:

Bunch of wires is not included (in total price).

Cat. No. M-048

Verwendungsbereich

Die Anhängerkupplung **M-048** ist für das Ziehen eines Anhängers bestimmt. Die Anhängerkupplung besitzt das Prüfzeichen **E20**.

Vorbedingungen für die Montage der Anhängerkupplung

Die Anhängerkupplung **M-048** darf nur an Fahrzeugen montiert und genutzt werden, deren Karosserie in einem einwandfreien technischen Zustand ist. Die Anhängerkupplung darf nur entsprechend der folgenden Anleitungen montiert und genutzt werden.

Alle Schrauben und Muttern entsprechend dem in der folgenden Tabelle angegebenen Drehmoment (Mo) anziehen (das Drehmoment bezieht sich jeweils auf Schrauben der Festigkeitsklasse 8.8):

M8	-	25 (Nm)	M12	-	85 (Nm)
M10	-	50 (Nm)	M16	-	200 (Nm)

Nutzungsbedingungen

Die Anhängerkupplung **M-048** besitzt ein Typenschild, das die Parameter für eine ordnungsgemäße und sichere Belastung der Kupplung angibt:

Typ: M-048 A50-X E20 55R-01 4235 D = 8,4 kN S = 75 kg R = 1600 kg	Katalognummer von der Anhängerkupplung Kupplungsklasse Die Homologationsnummer der Anhängerkupplung D-Wert Stützlast Max. Anhängerlast
--------------------------------------------------------------------------------------------------------------	-------------------------------------------------------------------------------------------------------------------------------------------------------

Der D-Wert wird nach folgender Formel berechnet:

$$D = g \times \frac{T \times R}{T + R} \text{ kN}$$

T-zulässiges Gesamtgewicht des Zugfahrzeugs (oder auch eines Schleppzuges) in Tonnen; einschließlich, falls gegeben, der senkrechten Achslast des Anhängers auf die Zentralachse
R- zulässiges Gesamtgewicht eines PKW-Anhängers mit einer in der Senkrechten beweglichen Deichsel oder eines Aufliegers (in Tonnen)
g- Erdbeschleunigung (9,81 m/s²).

Während der Nutzung sind die einzelnen Kupplungsteile in einem einwandfreien technischen Zustand zu halten und vor Korrosion zu schützen. Während des Schleppvorgangs ist der Anhänger zusätzlich mit einem Seil oder einer Kette von entsprechender Stärke mit dem Zugfahrzeug zu verbinden. Während der Nutzung der Anhängerkupplung sind von Zeit zu Zeit die Verschraubungen zu überprüfen und gegebenenfalls nachzuziehen.

Montageanleitung:

Die Anhängerkupplung **M-048** besteht aus :

- | | | | |
|------------------------------------------|-----------|-------------------------------|-----------|
| 1. Gestell | - 1 Stück | 8. Federring Ø10,2 | -10 Stück |
| 2. Kupplungskugel | - 1 Stück | 9. Federring Ø12,2 | - 2 Stück |
| 3. Steckdosenhalterung | - 1 Stück | 10. Rundunterlegscheibe Ø10,5 | - 8 Stück |
| 4. Unterlegscheibe | - 2 Stück | 11. Rundunterlegscheibe Ø13,0 | - 2 Stück |
| 5. Spezielle Unterlegscheibe Ø35/Ø10,5x3 | - 8 Stück | 12. Mutter M10 | - 6 Stück |
| 6. Schraube M10x40 | -10 Stück | 13. Mutter M12 | - 2 Stück |
| 7. Schraube M12x65 | - 2 Stück | | |

Um die Anhängerkupplung M-048 richtig zu montieren ist folgende Beschreibung einzuhalten:

1. Die Montage der Anhängerkupplung **erfordert die Demontage und einen Anschnitt** der hinteren Stoßstange.
2. Die hintere Stoßstange demontieren.

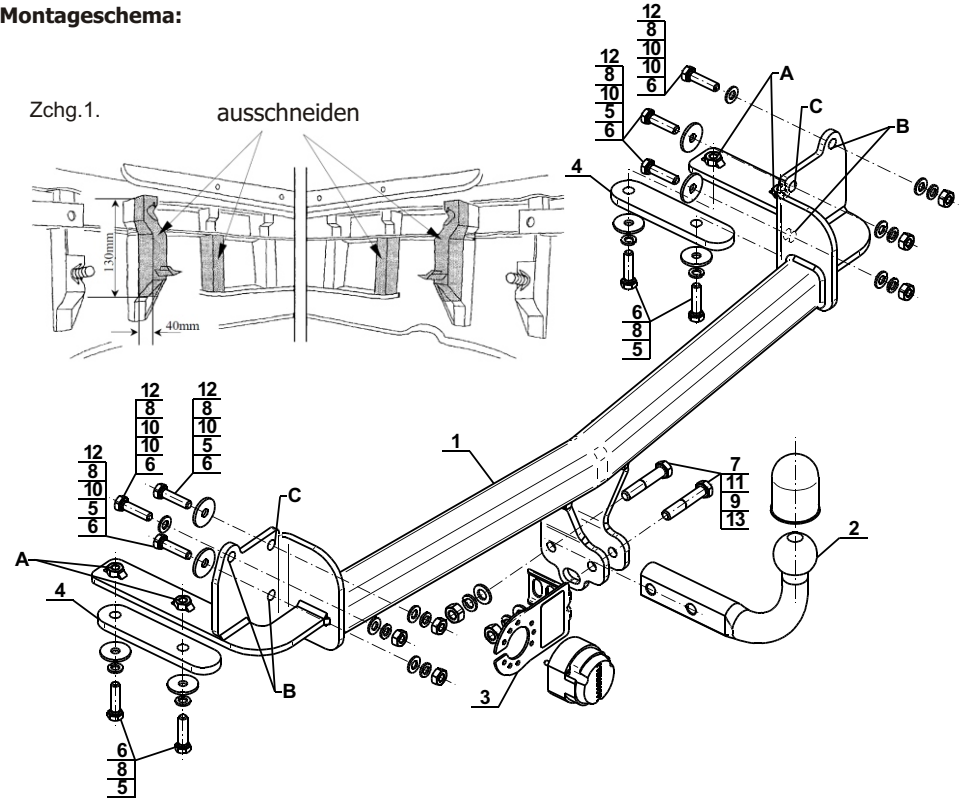
3. Den Schutz der Längsträger demontieren (er wird nicht mehr gebraucht).
4. Die Unterlegscheiben (4) in die Längsträger hineinschieben.
5. Das Gestell (1) in die Längsträger hineinschieben und mit Längsträgern an den (A)-Punkten mit Schrauben M10x40 (6), mit Unterlegscheiben Ø35/Ø10,5x3 (5) und Federring Ø10,2 (8) zusammenschrauben.
6. Durch B-Öffnungen die Öffnungen Ø10 im hinteren Streifen ausbohren.
7. Dank den B und C Öffnungen das Gestell (1) an den hinteren Streifen mit Hilfe von Schrauben M10x40 (6), speziellen Unterlegscheiben Ø35/Ø10,5x3 (5), Rundunterlegscheiben Ø10,5 (10) und Muttern M10 (12) festschrauben.
8. Die Stoßstange nach dem früheren Ausschnitt ihrer Innenelemente montieren (gemäß der Zeichnung Nr. 1).
9. An das Gestell (1) die Kupplungskugel (2) und die Steckdosenhalterung (3) mit den Schrauben M12x65 (7) zusammen mit den Rundunterlegscheiben Ø13,0 (11), den Federringen Ø12,2 (9) und mit den Muttern M12 (13) zudrehen.

**Die Einhaltung vorliegender Gebrauchsanleitung versichert richtige Montage
Und Nutzung der Anhängerkupplung M-048.**

Montage der Anhängerkupplung **M-048** soll ins Fahrzeugschein eingetragen werden.

Achtung: Nach 1000 km sind die Schraubverbindungen nachzuprüfen. Die Kugel ist sauber einzuhalten und mit Schmierfett einzuschmieren. Eine Kugelschutz ist zu verwenden. Alle mechanischen Beschädigungen der Anhängerkupplung **M-048** schließen weitere Nutzung aus. Die beschädigte Anhängerkupplung ist nicht reparierbar. Sollte die Art der Montage nicht eingehalten oder falsch genutzt werden, übernimmt der Hersteller keine Verantwortung für entstandenen Schaden.

Montageschema:



Achtung: Im Preis der Anhängerkupplung ist kein Elektrosatz enthalten.

Die Anhängerkupplung muss nicht beim TÜV vorgeführt werden, da diese mit dem Zeichen E20 ausgezeichnet ist, es sei denn, dass aktuelle Vorschriften es anders bestimmen. Diese Montageanleitung dient als ABE und muss mit den Fahrzeugpapieren mitgeführt werden.



ahkupplungen.de