

PRZEZNACZENIE

Zaczepek kulowy **M-137** jest przeznaczony do holowania przyczepy. Zaczepek ten posiada aktualne Świadectwo Homologacji uprawniające do oznaczenia wyrobu znakiem homologacji **E20**.

WARUNKI MONTAŻU

Zaczepek kulowy **M-137** może być używany i eksploatowany w samochodzie o właściwym stanie technicznym elementów nadwozia. Zaczepek musi być zamontowany i eksploatowany w samochodzie zgodnie z niniejszą instrukcją.

Wszystkie śruby i nakrętki występujące w zaczepek kulowym muszą być dokręcone odpowiednim momentem obrotowym (M_0) o wartościach podanych w poniższej tabeli (dla śrub w klasie 8.8):

M8	-	25 (Nm)	M12	-	85 (Nm)
M10	-	50 (Nm)	M16	-	200 (Nm)

WARUNKI EKSPLOATACJI

Zaczepek kulowy **M-137** posiada tabliczkę znamionową określającą prawidłowe i bezpieczne obciążenie zaczepeku, tj.:

Typ: M-137 A50-X E20 55R-01 3230-01 D = 12,4 kN S = 120 kg R = 2500 kg	Numer katalogowy zaczepeku kulowego Klasa zaczepeku kulowego (urządzenia sprzęgającego) Nr świadectwa Homologacji zaczepeku kulowego Teoretyczna siła odniesienia działająca na zaczepek kulowy Max. dopuszczalne obciążenie pionowe kuli zaczepeku Max. dopuszczalne obciążenie holowanej przyczepy
--	---

Siłę D wylicza się ze wzoru:

$$D = g \times \frac{T \times R}{T + R} \text{ kN}$$

T-technicznie dopuszczalna maksymalna masa, w tonach, pojazdu ciągnącego (także ciągników holujących) łącznie, jeśli występuje, z obciążeniem pionowym przyczepy z osią centralną.

R-technicznie dopuszczalna maksymalna masa, w tonach, przyczepy samochodowej z dyszlem ruchomym w płaszczyźnie pionowej lub naczepy.

g- przyspieszenie ziemskie (przyjmowane jako 9,81 m/s²)

Podczas eksploatacji poszczególne elementy zaczepeku kulowego powinny być utrzymane w należytnym stanie technicznym i zabezpieczone przed działaniem korozji. W czasie holowania przyczepy musi być złączona dodatkowym elastycznym złączem o odpowiedniej wytrzymałości (linka, łańcuch). W czasie eksploatacji zaczepeku kulowego należy okresowo sprawdzać połączenia śrubowe, a w przypadku poluzowania nakrętek należy je dokręcić.

MONTAŻ

Zaczepek kulowy **M-137** składa się z następujących elementów:

1. Korpus	- 1 szt.	10. Śruba M12x30 (PN/M-82105)	- 1 szt.
2. Kula (ACS-6011 / TERWA 30690)	- 1 szt.	11. Śruba M12x35 (PN/M-82105)	- 4 szt.
3. Gniazdo kuli	- 1 szt.	12. Śruba M12x40 (PN/M-82105)	- 4 szt.
4. Wspornik prawy	- 1 szt.	13. Podkładka sprężysta Ø10,2	- 8 szt.
5. Wspornik lewy	- 1 szt.	14. Podkładka sprężysta Ø12,2	- 12 szt.
6. Uchwyt gniazda (CZ-050.00)	- 1 szt.	15. Podkładka okrągła Ø10,5	- 16 szt.
7. Podkładka specjalna Ø30/Ø12,5x3	- 4 szt.	16. Podkładka okrągła Ø13,0	- 8 szt.
8. Śruba M10x40 (PN/M-82105)	- 8 szt.	17. Nakrętka M10	- 8 szt.
9. Śruba M12x25 (PN/M-82105)	- 3 szt.	18. Nakrętka M12	- 2 szt.

W celu zamontowania zaczepeku kulowego należy przestrzegać poniższego opisu:

1. Montaż zaczepeku wymaga demontażu i podcinania zderzaka tylnego samochodu.
2. Opróżnić podłogę bagażnika i zdemontować boczne panele.

04.12.2020.

Nr kat. M-137

3. Usunąć zaślepki z otworów montażowych na podłużnicach.
4. Zdemonstrować zderzak wraz ze wzmocnieniem (wzmocnienie nie będzie ponownie wykorzystane), odkręcić uchwyty tłumików końcowych.
5. Wykonać nacięcia w zaślepkach pasa tylnego na szerokość wsporników (4, 5).
6. Przyłożyć korpus (1) do pasa tylnego, następnie przyłożyć uchwyty tłumików (do tylnej strony pasa) i skrócić luźno śrubami M10x40 (8) wraz z podkładkami okrągłymi Ø10,5 (15), podkładkami sprężystymi Ø10,2 (13) i nakrętkami M10 (17).
7. Wsunąć do wnętrza podłużnic wsporniki (4, 5) i skrócić śrubami M12x40 (12) wraz z podkładkami Ø30/Ø12,5x3 (7) i podkładkami sprężystymi Ø12,2 (14).
8. Skręcić wsporniki (4, 5) z korpusem (1) śrubami M12x35 (11) wraz z podkładkami okrągłymi Ø13,0 (16), podkładkami sprężystymi Ø12,2 (14) i nakrętkami M12 (18).
9. Dokręcić wszystkie śruby.
10. Uszczelnić w miejscach styku wsporników (4, 5) z zaślepkami pasa tylnego.
11. Zawiesić tłumiki na uchwyty.
12. Do korpusu (1) dokręcić gniazdo kuli (3) i uchwyt gniazda elektrycznego (6) śrubami M12x30 (10) - 1 szt. i M12x25 (9) - 3 szt. wraz z podkładkami sprężystymi Ø12,2 (14), podkładkami okrągłymi Ø13,0 (16) (zgodnie ze schematem).
13. Wykonać podcięcie w zderzaku według rys. 1.
14. Zamontować zderzak oraz elementy w bagażniku.
15. Wpiąć kulę (2) do gniazda (3) zgodnie z załączoną instrukcją.

Uwaga:

Do korpusu (wspornika pociągowego) (1) może być zamontowana kula (2) o innej konstrukcji niż podano w niniejszej instrukcji pod warunkiem, że:

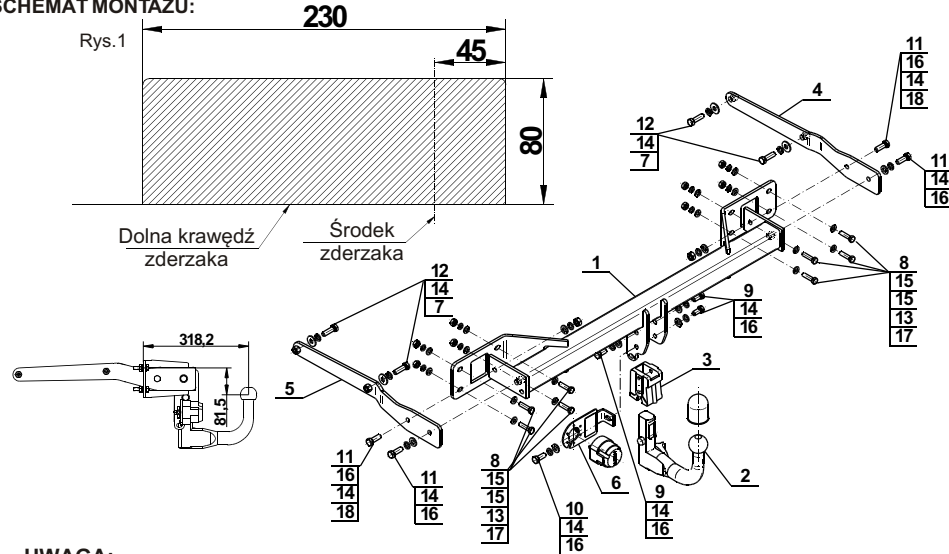
1. Zastosowana kula posiada tabliczkę znamionową z numerem homologacji.
2. Parametry D i S mają wartość większą lub równą od wartości korpusu (1).
3. Położenia środka kuli jest zgodne z rysunkiem.

Przestrzeżenie niniejszej instrukcji zapewnia prawidłowy montaż i eksploatację zaczepeku kulowego M-137.

Po zamontowaniu zaczepeku kulowego **M-137** należy uzyskać wpis w dowodzie rejestracyjnym pojazdu.

UWAGA: Sprawdzać połączenia śrubowe po przejechaniu 1000 km. Kulę zawsze utrzymywać w czystości i smarować smarem stałym. Stosować osłonę kuli. Wszystkie uszkodzenia mechaniczne zaczepeku kulowego **M-137** wykluczają dalszą jego eksploatację. Uszkodzony zaczepek **nie może być naprawiany**. W przypadku nie przestrzegania opisanego sposobu montażu lub niewłaściwego jego użytkowania producent **nie ponosi odpowiedzialności** za powstałe szkody.

SCHEMAT MONTAŻU:



UWAGA:

Cena zaczepeku kulowego nie obejmuje wiązki elektrycznej.

Nr kat. M-137

Cat. No.M-137

DESTINATION

Tow bar **M-137** is designed for towing a trailer. This ball hook has a current certification of approval authorizing the product with **E20** certification sign.

FITTING CONDITIONS

Tow bar **M-137** can be used and operated in a car with proper technical conditions of body elements. Those parts cannot be mechanically damaged. The ball hook has to be installed and operated in a car according to this instruction. All bolts and nuts in ball hook have to be screwed down with proper torque (M_0). Torque values are given below:

M8	-	25 (Nm)	M12	-	85 (Nm)
M10	-	50 (Nm)	M16	-	200 (Nm)

OPERATION CONDITIONS

The tow bar **M-137** has a rating plate describing correct and safe loads of the hook:

Typ: M-137 A50-X E20 55R-01 3230-01 D = 12,4 kN S = 120 kg R = 2500 kg	Tow bar catalogue number Tow bar class (compressing device) Tow bar certification of approval number Teoretical related force working on a ball hook Max permissible vertical load of the hook ball Max permissible load of towing trailer
--	---

D - force is calculated using the following formula:

$$D = g \times \frac{T \times R}{T + R} \text{ kN}$$

T-technically permissible maximum mass in tonnes of the towing vehicle (also towing tractors) including, if necessary, the vertical load of a centrale axle trailer.

R-technically permissible maximum mass in tonnes of the full trailer with drawgal free to move in the vertical plane or of the semi-trailer.

g-acceleration due to gravity(assumed as 9,81 m/s²)

During operating individual elements of ball hook should be kept in a proper technical condition and protected from corrosion. The trailer must be linked with an elastic joint with proper durability (cord, chain) while towing. It is necessary to check periodically bolt joints during operating the ball hook. If screws are eased, it is necessary to screw them down.

FITTING

The tow bar **M-137** is made up of the following elements:

1. Towbar mainframe	- 1 piece	10. Screw M12x30	- 1 piece
2. Tow ball (ACS-6011 / TERWA 30690)	- 1 piece	11. Screw M12x35	- 4 pieces
3. Tow ball socket	- 1 piece	12. Screw M12x40	- 4 pieces
4. Right support	- 1 piece	13. Spring washer Ø10,2	- 8 pieces
5. Left support	- 1 piece	14. Spring washer Ø12,2	- 12 pieces
6. Electrical socket plate (CZ-050.00)	- 1 piece	15. Flat washer Ø10,5	- 16 pieces
7. Special washer Ø30/Ø12,5x3	- 4 pieces	16. Flat washer Ø13,0	- 8 pieces
8. Screw M10x40	- 8 pieces	17. Nut M10	- 8 pieces
9. Screw M12x25	- 3 pieces	18. Nut M12	- 2 pieces

Please follow the installation fitting instruction below in order to ensure correct installation of the towbar:

1. Rear bumper cutting and removing is required.
2. Empty the bumper floor and remove the side panels.

04.12.2020.

Cat. No. M-137

3. Remove the plugs from the mounting holes on stringers.
4. Remove the bumper with it reinforcement (reinforcement will not be reused), unscrew the last holders of silencer.
5. Perform the undercut in the rear bumper plugs on the width of supports (4, 5).
6. Attach the owbar mainframe (1) to the rear bumper, then attach the silencer's holders (to the back side of the belt) and screw on loosely using bolts M10x40 (8) with round washers Ø10,5 (15), spring washers Ø10,2 (13) and nuts M10 (17).
7. Slide the supports (4, 5) to the inside of stringers and screw on using bolts M12x40 (12) with washers Ø30/Ø12,5x3 (7) and spring washers Ø12,2 (14).
8. Screw on supports (4, 5) with towbar mainframe (1) using bolts M12x35 (11) with round washers Ø13,0 (16), spring washers Ø12,2 (14) and nuts M12 (18).
9. Tighten all bolts.
10. To seal at the places of joint supports (4, 5) with rear belt caps.
11. Hang the silencers on the holders.
12. Attach the tow ball socket (2) and electrical plate (6) to the towbar mainframe (1) using bolts M12x30 (10) - 1 piece and M12x25 (9) - 3 pieces with round washers Ø13,0 (16), spring washers Ø12,2 (14) (according the scheme).
13. Perform undercut in rear bumper according the fig. 1.
14. Install the bumper and the elements in trunk.
15. Put the ball (2) to the socket (3) in accordance with attached instruction.

Caution:

To different types of (2) may be attached to the (towing bracket) (1) only if:

1. The adapted tow has its own information label with homologation number
2. D and S values are equal or higher than (1) value.
3. Tow ball centre-point is in accordance with the drawing.

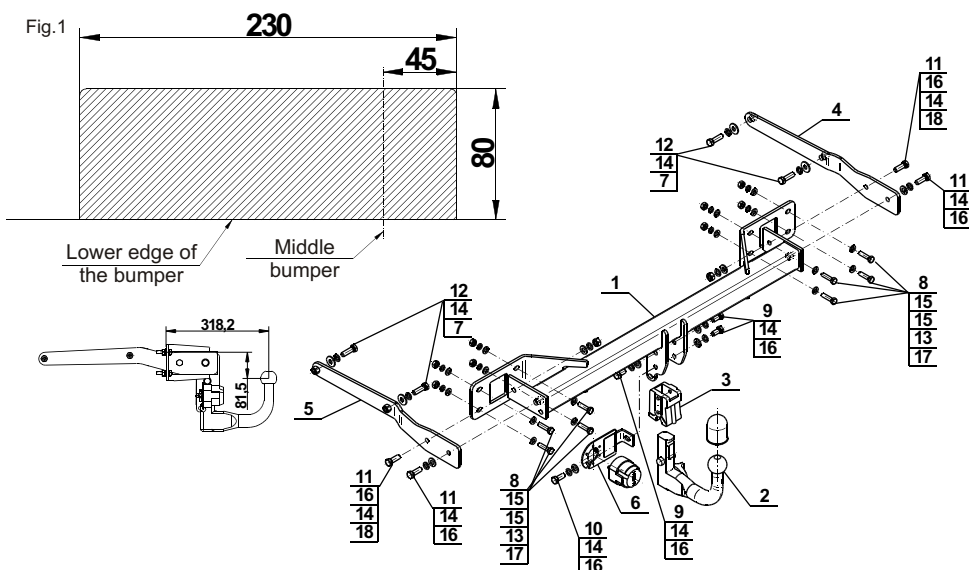
Obeying this instruction assures correct montage and the M-137 tow bar operating.

After assembling of the tow bar **M-137** you have to get entry in cars registration book.

CAUTION:

Check if all bolts and nuts are correctly tightened after 1000km. Keep tow ball clean, grease and cased. All mechanical damages of tow bar excludes its further exploitation. Damaged ball hook **cannot be repaired**. In case of braking the rules of montage or unproper usage manufacturer **do not take responsibility** for arised damages.

MONTAGE DIAGRAM:



NOTE:

Bunch of wires is not included (in total price).

Cat. No. M-137

STEINHOF Montage und Gebrauchsanleitung für die Anhängerkupplung: Mercedes GLK (X204)



(2008 -)

Katalognummer M-137

Verwendungsbereich

Die Anhängerkupplung **M-137** ist für das Ziehen eines Anhängers bestimmt. Die Anhängerkupplung besitzt das Prüfzeichen **E20**.

Vorbedingungen für die Montage der Anhängerkupplung

Die Anhängerkupplung **M-137** darf nur an Fahrzeugen montiert und genutzt werden, deren Karosserie in einem einwandfreien technischen Zustand ist. Die Anhängerkupplung darf nur entsprechend der folgenden Anleitungen montiert und genutzt werden.

Alle Schrauben und Muttern entsprechend dem in der folgenden Tabelle angegebenen Drehmoment (Mo) anziehen (das Drehmoment bezieht sich jeweils auf Schrauben der Festigkeitsklasse 8.8):

M8	-	25 (Nm)	M12	-	85 (Nm)
M10	-	50 (Nm)	M16	-	200 (Nm)

Nutzungsbedingungen

Die Anhängerkupplung **M-137** besitzt ein Typenschild, das die Parameter für eine ordnungsgemäße und sichere Belastung der Kupplung angibt:

Typ: M-137 A50-X E20 55R-01 3230-01 D = 12,4 kN S = 120 kg R = 2500 kg	Katalognummer von der Anhängerkupplung Kupplungsklasse Die Homologationsnummer der Anhängerkupplung D-Wert Stützlast Max. Anhängerlast
--	---

Der D-Wert wird nach folgender Formel berechnet:

$$D = g \times \frac{T \times R}{T + R} \text{ kN}$$

T- zulässiges Gesamtgewicht des Zugfahrzeugs (oder auch eines Schleppzuges) in Tonnen; einschließlich, falls gegeben, der senkrechten Achslast des Anhängers auf die Zentralachse

R- zulässiges Gesamtgewicht eines PKW-Anhängers mit einer in der Senkrechten beweglichen Deichsel oder eines Aufliegers (in Tonnen)

g- Erdbeschleunigung (9,81 m/s²).

Während der Nutzung sind die einzelnen Kupplungsteile in einem einwandfreien technischen Zustand zu halten und vor Korrosion zu schützen. Während des Schleppvorgangs ist der Anhänger zusätzlich mit einem Seil oder einer Kette von entsprechender Stärke mit dem Zugfahrzeug zu verbinden. Während der Nutzung der Anhängerkupplung sind von Zeit zu Zeit die Verschraubungen zu überprüfen und gegebenenfalls nachzuziehen.

Montageanleitung:

Die Anhängerkupplung **M-137** besteht aus :

1. Gestell	- 1 Stück	10. Schraube M12x30	- 1 Stück
2. Kupplungskugel (ACS-6011 / TERWA 30690)	- 1 Stück	11. Schraube M12x35	- 4 Stück
3. Kupplungskugelsteckdose	- 1 Stück	12. Schraube M12x40	- 4 Stück
4. Rechte Stütze	- 1 Stück	13. Federring Ø10,2	- 8 Stück
5. Linke Stütze	- 1 Stück	14. Federring Ø12,2	- 12 Stück
6. Steckdosenhalterung (CZ-050.00)	- 1 Stück	15. Rundunterlegscheibe Ø10,5	- 16 Stück
7. Spezielle Unterlegscheibe Ø30/Ø12,5x3	- 4 Stück	16. Rundunterlegscheibe Ø13,0	- 8 Stück
8. Schraube M10x40	- 8 Stück	17. Mutter M10	- 8 Stück
9. Schraube M10x25	- 3 Stück	18. Mutter M12	- 2 Stück

Um die Anhängerkupplung M-137 richtig zu montieren ist folgende Beschreibung einzuhalten:

1. Die Montage der Anhängerkupplung **erfordert die Demontage und einen Anschnitt** der hinteren Stoßstange.
2. Den Boden des Kofferraums ausleeren und die Seitenpaneele demontieren.

3. Die Verschlusscheiben von den Montagelöchern der Längsträger entfernen.
4. Die hintere Stoßstange zusammen mit der Stoßstangeverstärkung demontieren (die Stoßstangeverstärkung wird nicht mehr benutzt), die Griffe der Endauspuffschalldämpfer abschrauben.
5. Einen Anschnitt der Verschlusscheiben des hinteren Streifens auf die Stützenbreite (4,5) durchführen.
6. Das Gestell (1) an den hinteren Streifen anlegen, anschließend die Griffe der Endauspuffschalldämpfer an die Hinterseite des Streifens anlegen und mit den Schrauben M10x40 (8) zusammen mit den Rundunterlegscheiben Ø10,5 (15), mit den Federringen Ø10,2 (13) und mit den Muttern M10 (17) locker anschrauben.
7. Die Stützen (4, 5) in die Innenseite der Längsträger einschieben und mit den Schrauben M12x40 (12) zusammen mit den speziellen Unterlegscheiben Ø30/Ø12,5x3 (7) und mit den Federringen Ø12,2 (14) festschrauben.
8. Die Stützen (4, 5) an das Gestell (1) mit den Schrauben M12x35 (11) zusammen mit den Rundunterlegscheiben Ø13,0 (16), mit den Federringen Ø12,2 (14) und mit den Muttern M12 (18) locker anschrauben.
9. Alle Schrauben festziehen.
10. Die Berührungsfläche der Stützen (4, 5) mit den Verschlusscheiben des hinteren Streifens abdichten.
11. Die Endauspuffschalldämpfer auf die Griffe aufhängen.
12. Die Kupplungskugelsteckdose (3) an das Gestell (1) zusammen mit der Steckdosenhalterung (6) mit den Schrauben: M12x30 (10) 1 St. und M12x25 (9) 3 St. zusammen mit den Federringen Ø12,2 (14) und mit den Rundunterlegscheiben Ø13,0 (16) nach Schema anschrauben.
13. Den Anschnitt der hinteren Stoßstange nach Zeichnung 1. durchführen.
14. Die hintere Stoßstange und die Elemente im Kofferraum wieder montieren.
15. Die Kupplungskugel (2) an die Kupplungskugelsteckdose (3) nach Schema montieren.

Achtung:

An das Gestell (1) darf eine Kupplungskugel (2) von einer anderen Konstruktion als in der vorliegenden Montageanleitung nur unter folgenden Bedingungen montiert werden:

1. Die verwendete Kupplungskugel besitzt ein Typenschild mit Typgenehmigungsnummer.
2. Die Parameter D und S haben einen höheren oder gleichen Wert wie der Wert des Gestells (1).
3. Die Stellung der Kupplungskugelmitte entspricht der Zeichnung.

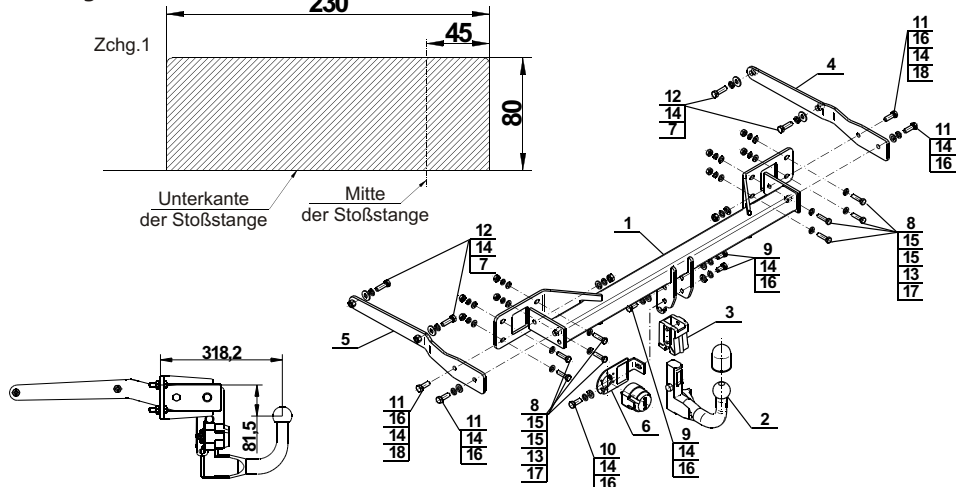
Die Einhaltung vorliegender Gebrauchsanleitung versichert richtige Montage Und Nutzung der Anhängerkupplung M-137.

Montage der Anhängerkupplung **M-137** soll ins Fahrzeugschein eingetragen werden.

Achtung: Nach 1000 km sind die Schraubverbindungen nachzuprüfen. Die Kugel ist sauber einzuhalten und mit Schmierfett einzuschmieren. Eine Kugelschutz ist zu verwenden.

Alle mechanischen Beschädigungen der Anhängerkupplung M-137 schließen weitere Nutzung aus. Die beschädigte Anhängerkupplung ist nicht reparierbar. Sollte die Art der Montage nicht eingehalten oder falsch genutzt werden, übernimmt der Hersteller keine Verantwortung für entstandenen Schaden.

Montageschema:



Achtung: Im Preis der Anhängerkupplung ist kein Elektrosetz enthalten.

Die Anhängerkupplung muss nicht beim TÜV vorgeführt werden, da diese mit dem Zeichen E20 ausgezeichnet ist, es sei denn, dass aktuelle Vorschriften es anders bestimmen. Diese Montageanleitung dient als ABE und muss mit den Fahrzeugpapieren mitgeführt werden.



ahkupplungen.de