

PRZEZNACZENIE

Zaczepek kulowy **N-021** jest przeznaczony do holowania przyczepy. Zaczepek ten posiada aktualne Świadectwo Homologacji uprawniające do oznaczenia wyrobu znakiem homologacji **E20**.

WARUNKI MONTAŻU

Zaczepek kulowy **N-021** może być używany i eksploatowany w samochodzie o właściwym stanie technicznym elementów nadwozia. Zaczepek musi być zamontowany i eksploatowany w samochodzie zgodnie z niniejszą instrukcją.

Wszystkie śruby i nakrętki występujące w zaczepek kulowym muszą być dokręcone odpowiednim momentem obrotowym (M_0) o wartościach podanych w poniższej tabeli (dla śrub w klasie 8.8):

M8	-	25 (Nm)	M12	-	85 (Nm)
M10	-	50 (Nm)	M16	-	200 (Nm)

WARUNKI EKSPLOATACJI

Zaczepek kulowy **N-021** posiada tabliczkę znamionową określającą prawidłowe i bezpieczne obciążenie zaczepeku, tj.:

Typ: N-021 A50-X E20 55R-01 3089 D = 8,5 kN S = 75 kg R = 1500 kg	Numer katalogowy zaczepeku kulowego Klasa zaczepeku kulowego (urządzenia sprzęgającego) Nr świadectwa Homologacji zaczepeku kulowego Teoretyczna siła odniesienia działająca na zaczepek kulowy Max. dopuszczalne obciążenie pionowe kuli zaczepeku Max. dopuszczalne obciążenie holowanej przyczepy
---	---

Siłę D wylicza się ze wzoru:

$$D = g \times \frac{T \times R}{T + R} \text{ kN}$$

T-technicznie dopuszczalna maksymalna masa, w tonach, pojazdu ciągnącego (także ciągników holujących) łącznie, jeśli występuje, z obciążeniem pionowym przyczepy z osią centralną.

R-technicznie dopuszczalna maksymalna masa, w tonach, przyczepy samochodowej z dyszlem ruchomym w płaszczyźnie pionowej lub naczepy.

g- przyspieszenie ziemskie (przyjmowane jako $9,81 \text{ m/s}^2$)

Podczas eksploatacji poszczególne elementy zaczepeku kulowego powinny być utrzymane w należytnym stanie technicznym i zabezpieczone przed działaniem korozji. W czasie holowania przyczepy musi być złączona dodatkowym elastycznym złączem o odpowiedniej wytrzymałości (linka, łańcuch). W czasie eksploatacji zaczepeku kulowego należy okresowo sprawdzać połączenia śrubowe, a w przypadku poluzowania nakrętek należy je dokręcić.

MONTAŻ

Zaczepek kulowy **N-021** składa się z następujących elementów:

1. Korpus	- 1 szt.	10. Śruba M10x30 (PN/M-82105)	- 4 szt.
2. Kula (ACS-2031 / TERWA 30852)	- 1 szt.	11. Śruba M10x40 (PN/M-82105)	- 4 szt.
3. Gniazdo kuli	- 1 szt.	12. Śruba M12x25 (PN/M-82105)	- 4 szt.
4. Wspornik prawy	- 1 szt.	13. Śruba M12x40 (PN/M-82105)	- 4 szt.
5. Wspornik lewy	- 1 szt.	14. Podkładka sprężysta $\varnothing 10,2$	- 8 szt.
6. Wzmocnienie prawe	- 1 szt.	15. Podkładka sprężysta $\varnothing 12,2$	- 8 szt.
7. Wzmocnienie lewe	- 1 szt.	16. Podkładka okrągła $\varnothing 10,5$	- 8 szt.
8. Łącznik	- 2 szt.	17. Podkładka okrągła $\varnothing 13,0$	- 8 szt.
9. Uchwyt gniazda elektrycznego	- 1 szt.	18. Nakrętka M12	- 4 szt.

W celu zamontowania zaczepeku kulowego należy przestrzegać poniższego opisu:

- Montaż zaczepeku wymaga demontażu i podcinania zderzaka tylnego.
- Zdemontować zderzak tylny wraz z metalowym wzmocnieniem (wzmocnienie nie będzie ponownie wykorzystane).

30.10.2015.

Nr kat. N-021

- Zdemontować wsporniki wzmocnienia z prawej i lewej strony pasa tylnego (wsporniki nie będą ponownie wykorzystane natomiast śruby wkręcić do otworów).
- Zdemontować z pasa tylnego dolne wzmocnienie zderzaka.
- Wsunąć do wnętrza podłużnic łączniki (8) oraz przyłożyć wzmocnienia (6, 7) do zewnętrznych stron podłużnic i skrócić od spodu luźno śrubami M10x30 (10) wraz z podkładkami okrągłymi $\varnothing 10,5$ (16) i podkładkami sprężystymi $\varnothing 10,2$ (14).
- Wsunąć do wnętrza podłużnic wsporniki (4, 5) i skrócić śrubami M10x40 (11) wraz z podkładkami sprężystymi $\varnothing 10,2$ (14) i podkładkami okrągłymi $\varnothing 10,5$ (16).
- Przyłożyć do podłużnic korpus (1) i skrócić ze wspornikami (4, 5) śrubami M12x40 (13) wraz z podkładkami okrągłymi $\varnothing 13,0$ (17), podkładkami sprężystymi $\varnothing 12,2$ (15) i nakrętkami M12 (18).
- Dokręcić wszystkie śruby.
- Wykonać wycięcie dolnym wzmocnieniu zderzaka według rys. 1 oraz wykonać wycięcie w zderzaku od spodu według rys. 2.
- Zamontować dolne wzmocnienie i zderzak do samochodu.
- Do korpusu (1) dokręcić gniazdo kuli (3) i uchwyt gniazda elektrycznego (9) śrubami M12x25 (12) wraz z podkładkami sprężystymi $\varnothing 12,2$ (15) z podkładkami okrągłymi $\varnothing 13,0$ (17) (zgodnie ze schematem).
- Wpiąć kulę (2) do gniazda (3) zgodnie z załączoną instrukcją.

Uwaga:

Do korpusu zaczepeku (1) może być zamontowana kula (2) o innej konstrukcji niż podano w niniejszej instrukcji pod warunkiem, że:

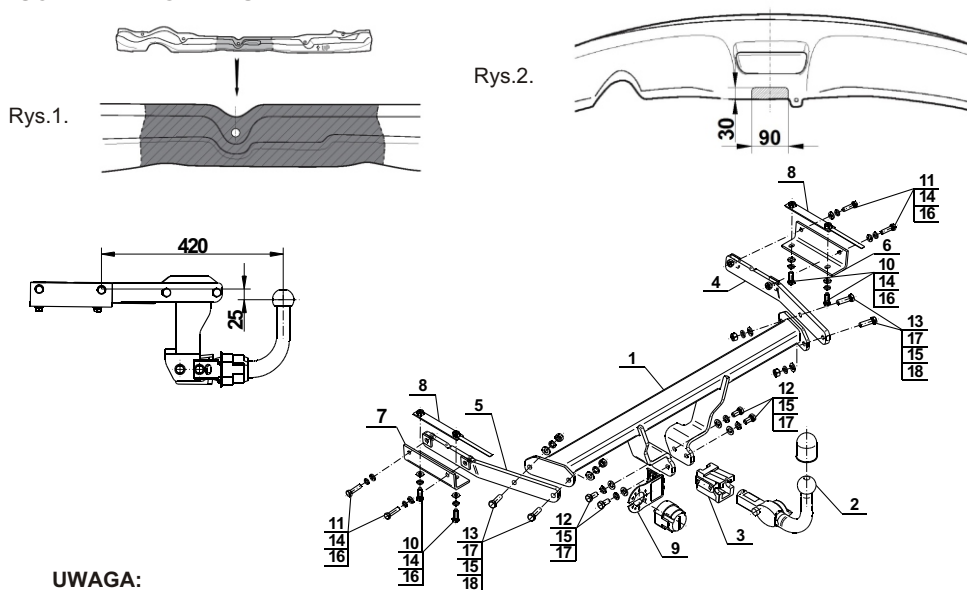
- Zastosowana kula posiada tabliczkę znamionową z numerem homologacji.
- Parametry D i S mają wartość większą lub równą od wartości korpusu (1).
- Położenia środka kuli jest zgodne z rysunkiem.

Przestrzeganie niniejszej instrukcji zapewnia prawidłowy montaż i eksploatację zaczepeku kulowego N-021.

Po zamontowaniu zaczepeku kulowego **N-021** należy uzyskać wpis w dowodzie rejestracyjnym pojazdu.

UWAGA: Sprawdzać połączenia śrubowe po przejechaniu 1000 km. Kulę zawsze utrzymywać w czystości i smarować smarem stałym. Stosować osłonę kuli. Wszystkie uszkodzenia mechaniczne zaczepeku kulowego **N-021** wykluczają dalszą jego eksploatację. Uszkodzony zaczepek **nie może być naprawiany**. W przypadku nie przestrzegania opisanego sposobu montażu lub niewłaściwego jego użytkowania producent **nie ponosi odpowiedzialności** za powstałe szkody.

SCHEMAT MONTAŻU:



UWAGA:

Cena zaczepeku kulowego nie obejmuje wiązki elektrycznej.

Nr kat. N-021

DESTINATION

Tow bar **N-021** is designed for towing a trailer. This ball hook has a current certification of approval authorizing the product with **E20** certification sign.

FITTING CONDITIONS

Tow bar **N-021** can be used and operated in a car with proper technical conditions of body elements. Those parts cannot be mechanically damaged. The ball hook has to be installed and operated in a car according to this instruction. All bolts and nuts in ball hook have to be screwed down with proper torque (M_0). Torque values are given below:

M8	-	25 (Nm)	M12	-	85 (Nm)
M10	-	50 (Nm)	M16	-	200 (Nm)

OPERATION CONDITIONS

The tow bar **N-021** has a rating plate describing correct and safe loads of the hook:

Typ: N-021 A50-X E20 55R-01 3089 D = 8,5 kN S = 75 kg R = 1500 kg	Tow bar catalogue number. Tow bar class (compressing device) Tow bar certification of approval number Theoretical related force working on a ball hook Max permissible vertical load of the hook ball Max permissible load of towing trailer
---	---

D - force is calculated using the following formula:

$$D = g \times \frac{T \times R}{T + R} \text{ kN}$$

T-technically permissible maximum mass in tonnes of the towing vehicle (also towing tractors) including, if necessary, the vertical load of a centrale axle trailer.

R-technically permissible maximum mass in tonnes of the full trailer with drawbar free to move in the vertical plane or of the semi-trailer.

g-acceleration due to gravity (assumed as $9,81 \text{ m/s}^2$)

During operating individual elements of ball hook should be kept in a proper technical condition and protected from corrosion. The trailer must be linked with an elastic joint with proper durability (cord, chain) while towing. It is necessary to check periodically bolt joints during operating the ball hook. If screws are eased, it is necessary to screw them down.

FITTING

The tow bar **N-021** is made up of the following elements:

1. Towbar mainframe	- 1 piece	10. Screw M10x30	- 4 pieces
2. Tow ball (ACS-2031 / TERWA 30852)	- 1 piece	11. Screw M10x40	- 4 pieces
3. Tow ball socket	- 1 piece	12. Screw M12x25	- 4 pieces
4. Right support	- 1 piece	13. Screw M12x40	- 4 pieces
5. Left support	- 1 piece	14. Spring washer $\varnothing 10,2$	- 8 pieces
6. Right strengthening	- 1 piece	15. Spring washer $\varnothing 12,2$	- 8 pieces
7. Left strengthening	- 1 piece	16. Flat washer $\varnothing 10,5$	- 8 pieces
8. Connector	- 2 pieces	17. Flat washer $\varnothing 13,0$	- 8 pieces
9. Electrical socket plate	- 1 piece	18. Nut M12	- 4 pieces

Please follow the installation fitting instruction below in order to ensure correct installation of the towbar:

- Rear bumper cutting and removing is required.

30.10.2015.

Cat. No. N-021

- Remove the rear bumper with it metal reinforcement (reinforcement will not be reused).
- Remove the strengthening supports from the left and right side of rear bumper (strengthening will not be reused but bolts should be screwed into the holes).
- Remove the bottom bumper reinforcement from the rear belt.
- Slide the connectors (8) then attach the strengthenings (6, 7) to the inside parts of stringers then screw on loosely from the bottom using bolts M10x30 (10) with round washers $\varnothing 10,5$ (16) and spring washers $\varnothing 10,2$ (14).
- Slide the supports (4, 5) to the inside of stringers then screw on using bolts M10x40 (11) with spring washers $\varnothing 10,2$ (14) and round washers $\varnothing 10,5$ (16).
- Attach the towbar mainframe (1) to the stringers and screw on with supports (4, 5) using bolts M12x40 (13) with round washers $\varnothing 13,0$ (17), spring washers $\varnothing 12,2$ (15) and nuts M12 (18).
- Tighten all bolts.
- Perform undercut in the bottom bumper reinforcement according fig.1 then perform undercut of rear bumper from the bottom according fig. 2.
- Install again the bottom reinforcement and bumper to the car.
- Tighten the tow ball socket (3) and electrical plate (9) to the towbar mainframe (1) using bolts M12x25 (12) with spring washers $\varnothing 12,2$ (15) and round washers $\varnothing 13,0$ (17) (according to the scheme).
- Attach the tow ball (2) to the socket (3) according to the scheme.

Caution:

Different types of (2) may be attached to the (1) only if:

- The adapted tow has its own information label with homologation number
- D and S values are equal or higher than (1) values.
- Tow ball centre-point is in accordance with the drawing

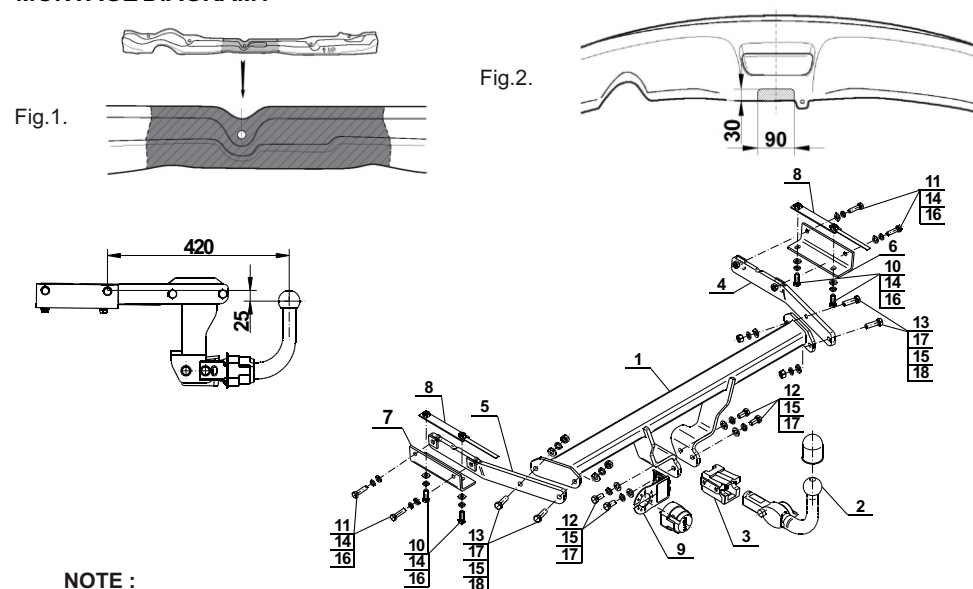
Obeying this instruction assures correct montage and the N-021 tow bar operating.

After assembling of the tow bar **N-021** you have to get entry in cars registration book.

CAUTION:

Check if all bolts and nuts are correctly tightened after 1000km. Keep tow ball clean, grease and cased. All mechanical damages of tow bar excludes its further exploitation. Damaged ball hook **cannot be repaired**. In case of braking the rules of montage or unproper usage manufacturer **do not take responsibility** for arised damages.

MONTAGE DIAGRAM:



NOTE:

Bunch of wires is not included (in total price).

Cat. No. N-021

Katalognummer N-021

Verwendungsbereich

Die Anhängerkupplung **N-021** ist für das Ziehen eines Anhängers bestimmt. Die Anhängerkupplung besitzt das Prüfzeichen **E20**.

Vorbedingungen für die Montage der Anhängerkupplung

Die Anhängerkupplung **N-021** darf nur an Fahrzeugen montiert und genutzt werden, deren Karosserie in einem einwandfreien technischen Zustand ist. Die Anhängerkupplung darf nur entsprechend der folgenden Anleitungen montiert und genutzt werden.

Alle Schrauben und Muttern entsprechend dem in der folgenden Tabelle angegebenen Drehmoment (Mo) anziehen (das Drehmoment bezieht sich jeweils auf Schrauben der Festigkeitsklasse 8.8):

M8	-	25 (Nm)	M12	-	85 (Nm)
M10	-	50 (Nm)	M16	-	200 (Nm)

Nutzungsbedingungen

Die Anhängerkupplung **N-021** besitzt ein Typenschild, das die Parameter für eine ordnungsgemäße und sichere Belastung der Kupplung angibt:

Typ: N-021	Katalognummer von der Anhängerkupplung
A50-X	Kupplungsklasse
E20 55R-01 3089	Die Homologationsnummer der Anhängerkupplung
D = 8,5 kN	D-Wert
S = 75 kg	Stützlast
R = 1500 kg	Max. Anhängerlast

Der D-Wert wird nach folgender Formel berechnet:

$$D = g \times \frac{T \times R}{T + R} \text{ kN}$$

T-zulässiges Gesamtgewicht des Zugfahrzeugs (oder auch eines Schleppzuges) in Tonnen; einschließlich, falls gegeben, der senkrechten Achslast des Anhängers auf die Zentralachse

R- zulässiges Gesamtgewicht eines PKW-Anhängers mit einer in der Senkrechten beweglichen Deichsel oder eines Aufliegers (in Tonnen)

g- Erdbeschleunigung (9,81 m/s²).

Während der Nutzung sind die einzelnen Kupplungsteile in einem einwandfreien technischen Zustand zu halten und vor Korrosion zu schützen. Während des Schleppvorgangs ist der Anhänger zusätzlich mit einem Seil oder einer Kette von entsprechender Stärke mit dem Zugfahrzeug zu verbinden. Während der Nutzung der Anhängerkupplung sind von Zeit zu Zeit die Verschraubungen zu überprüfen und gegebenenfalls nachzuziehen.

Montageanleitung:

Die Anhängerkupplung **N-021** besteht aus :

1. Gestell	- 1 Stück	10. Schraube M10x30	- 4 Stück
2. Kugel (ACS-2031 / TERWA 30852)	- 1 Stück	11. Schraube M10x40	- 4 Stück
3. Kugel Steckdose	- 1 Stück	12. Schraube M12x25	- 4 Stück
4. Rechte Stütze	- 1 Stück	13. Schraube M12x40	- 4 Stück
5. Linke Stütze	- 1 Stück	14. Federring Ø10,2	- 8 Stück
6. Rechte Verstärkung	- 1 Stück	15. Federring Ø12,2	- 8 Stück
7. Linke Verstärkung	- 1 Stück	16. Runde Unterlegscheibe Ø10,5	- 8 Stück
8. Verbindungsstück	- 2 Stück	17. Runde Unterlegscheibe Ø13,0	- 8 Stück
9. Steckdosenhalterung	- 1 Stück	18. Mutter M12	- 4 Stück

Um die Anhängerkupplung N-021 richtig zu montieren ist folgende Beschreibung einzuhalten:

- Die Montage der Anhängerkupplung erfordert Demontage und Anschnitt der hinteren Stoßstange.
- Die hintere Stoßstange mit der Metallverstärkung demontieren. Die Verstärkung wird nicht wieder gebraucht.
- Die Stützen der Befestigung rechts und links des hinteren Karosseriestreifens demontieren. Die Stützen werden nicht wieder gebraucht, die Schrauben in die Öffnungen einschrauben.
- Vom hinteren Karosseriestreifen die unteren Stoßstange Verstärkungen demontieren.
- Die Verbindungsstücke (8) in die Längsträger schieben, die Verstärkungen (6, 7) außen der Längsträger anlegen, mit den Schrauben M10x30 (10), den runden Unterlegscheiben Ø10,5 (16), den Federringen Ø10,2 (14) von unten locker verschrauben.
- Innen der Längsträger die Stützen (4, 5) schieben und mit den Schrauben M10x40 (11), den Federringen Ø10,2 (14), den runden Unterlegscheiben Ø10,5 (16) verschrauben.
- An die Längsträger das Gestell (1) anlegen und mit den Stützen (4, 5) mit den Schrauben M12x40 (13), den runden Unterlegscheiben Ø13,0 (17), den Federringen Ø12,2 (15) und den Muttern M12 (18) verschrauben.
- Alle Schrauben festschrauben.
- Einen Ausschnitt in der unteren Verstärkung der Stoßstange nach der Zeichnung (1) ausführen, einen Ausschnitt von unten der Stoßstange nach der Zeichnung (2) ausführen.
- Die untere Stoßstange und die Stoßstange an den Wagen einbauen.
- An das Gestell (1), die Kugel Steckdose (3) und die Steckdosenhalterung (9) mit den Schrauben M12x25 (12), den Federringen Ø12,2 (15), den runden Unterlegscheiben Ø13,0 (17) nach Schema anschrauben.
- Die Kugel (2) in die Steckdose (3) nach der Gebrauchsanweisung stecken.

Achtung

An das Gestell (1) kann eine Kugel (2) von anderer Konstruktion als in obiger Gebrauchsanleitung unter der Bedingung montiert werden:

- Die verwendete Kugel besitzt ein Kennzeichenschild mit der Bauartzulassung.
- Die Parameter D und S haben eine größere oder die gleiche Wert als die vom Gestell (1).
- Die Lage der Kugelmitte ist mit dem Muster übereinstimmend.

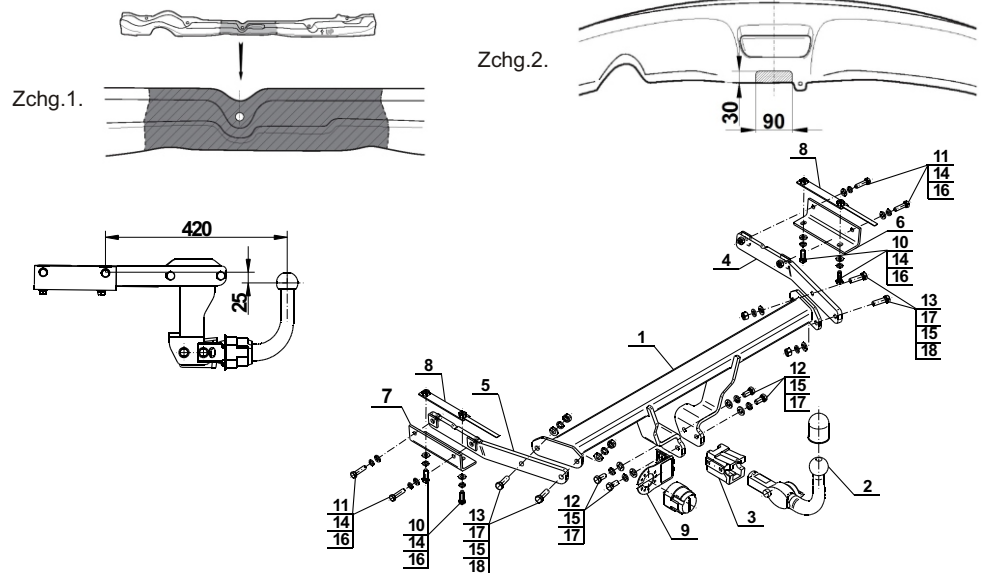
Die Einhaltung vorliegender Gebrauchsanleitung versichert richtige Montage Und Nutzung der Anhängerkupplung N-021.

Montage der Anhängerkupplung **N-021** soll ins Fahrzeugschein eingetragen werden.

Achtung: Nach 1000 km sind die Schraubverbindungen nachzuprüfen. Die Kugel ist sauber einzuhalten und mit Schmierfett einzuschmieren. Eine Kugelschutz ist zu verwenden.

Alle mechanischen Beschädigungen der Anhängerkupplung **N-021** schließen weitere Nutzung aus.

Die beschädigte Anhängerkupplung ist nicht reparierbar. Sollte die Art der Montage nicht eingehalten oder falsch genutzt werden, übernimmt der Hersteller keine Verantwortung



Achtung: Im Preis der Anhängerkupplung ist kein Elektrosatz enthalten.

Die Anhängerkupplung muss nicht beim TÜV vorgeführt werden, da diese mit dem Zeichen E20 ausgezeichnet ist, es sei denn, dass aktuelle Vorschriften es anders bestimmen. Diese Montageanleitung dient als ABE und muss mit den Fahrzeugpapieren mitgeführt werden.



ahkupplungen.de