

INSTRUKCJA MONTAŻU I EKSPLOATACJI ZACZEPU KULOWEGO DO: Opel Vectra B Kombi (1996 - 2003)

Nr kat. O-220

PRZEZNACZENIE

Zaczepek kulowy O-220 do samochodu Opel Vectra B Kombi jest przeznaczony do holowania przyczepy. Zaczepek ten posiada aktualne Świadectwo Homologacji uprawniające do oznaczenia wyrobu znakiem homologacji e20.

WARUNKI MONTAŻU

Zaczepek kulowy O-220 może być używany i eksploatowany w samochodzie o właściwym stanie technicznym elementów nadwozia. Zaczepek musi być zamontowany i eksploatowany w samochodzie zgodnie z niniejszą instrukcją.

Wszystkie śruby i nakrętki występujące w zaczepek kulowym muszą być dokręcone odpowiednim momentem obrotowym (M₀) o wartościach podanych w poniższej tabeli (dla śrub w klasie 8.8):

M8	-	25 (Nm)	M12	-	85 (Nm)
M10	-	50 (Nm)	M16	-	200 (Nm)

WARUNKI EKSPLOATACJI

Zaczepek kulowy O-220 posiada tabliczkę znamionową określającą prawidłowe i bezpieczne obciążenie zaczepeku, tj.:

Typ: O-220	Zaczepek kulowy do samochodu Opel Vectra B Kombi
A50-X	Klasa zaczepeku kulowego (urządzenia sprzęgającego)
e20 0587-00	Nr. świadectwa Homologacji zaczepeku kulowego
D = 9,0 kN	Teoretyczna siła odniesienia działająca na zaczepek kulowy
S = 75 kg	Max. dopuszczalne obciążenie pionowe kuli zaczepeku
R = 1700 kg	Max. dopuszczalne obciążenie holowanej przyczepy

Siłę D wylicza się ze wzoru:

$$D = g \times \frac{T \times R}{T + R} \text{ kN}$$

T-technicznie dopuszczalna maksymalna masa, w tonach, pojazdu ciągnącego (także ciągników holujących) łącznie, jeśli występuje, z obciążeniem pionowym przyczepy z osią centralną.

R-technicznie dopuszczalna maksymalna masa, w tonach, przyczepy samochodowej z dyszlem ruchomym w płaszczyźnie pionowej lub naczepy.

g- przyspieszenie ziemskie (przyjmowane jako 9,81 m/s²)

Podczas eksploatacji poszczególne elementy zaczepeku kulowego powinny być utrzymane w należytnym stanie technicznym i zabezpieczone przed działaniem korozji. W czasie holowania przyczepa musi być złączona dodatkowym elastycznym złączem o odpowiedniej wytrzymałości (linka, łańcuch). W czasie eksploatacji zaczepeku kulowego należy okresowo sprawdzać połączenia śrubowe, a w przypadku poluzowania nakrętek należy je dokręcić.

MONTAŻ

Zaczepek kulowy O-220 do samochodu Opel Vectra B Kombi składa się z następujących elementów:

- | | | | |
|-------------------------------------|----------|-------------------------------------|----------|
| 1. Korpus | - 1 szt. | 8. Podkładka specjalna 40/ 12,5x2,5 | - 3 szt. |
| 2. Kula ze wspornikiem | - 1 szt. | 9. Podkładka specjalna 60/ 12,5x2,5 | - 2 szt. |
| 3. Uchwyt do gniazda elektrycznego | - 1 szt. | 10. Śruba M12x100 (PN/M-82101) | - 3 szt. |
| 4. Tulejka dystansowa 17,3/ 12,5x65 | - 1 szt. | 11. Śruba M12x110 (PN/M-82101) | - 2 szt. |
| 5. Tulejka dystansowa 17,3/ 12,5x68 | - 2 szt. | 12. Śruba M12x30 (PN/M-82105) | - 4 szt. |
| 6. Tulejka dystansowa 17,3/ 12,5x70 | - 1 szt. | 13. Podkładka sprężysta 12,2 | - 9 szt. |
| 7. Tulejka dystansowa 17,3/ 12,5x77 | - 1 szt. | 14. Nakrętka M12 | - 5 szt. |

30.10.2015.

Nr kat. O-220

TOW BAR O-220 FOR OPEL VECTRA B KOMBI (1996 - 2003) FITTING AND OPERATION MANUAL

Cat. No. O-220

DESTINATION

Tow bar O-220 for a Opel Vectra B Kombi is designed for towing a trailer. This ball hook has a current certification of approval authorizing the product with e20 certification sign.

FITTING CONDITIONS

Tow bar O-220 can be used and operated in a car with proper technical conditions of body elements. Those parts cannot be mechanically damaged. The ball hook has to be installed and operated in a car according to this instruction. All bolts and nuts in ball hook have to be screwed down with proper torque (M₀). Torque values are given below:

M8	-	25 (Nm)	M12	-	85 (Nm)
M10	-	50 (Nm)	M16	-	200 (Nm)

OPERATION CONDITIONS

The tow bar O-220 has a rating plate describing correct and safe loads of the hook:

Typ: O-220	The tow bar for Opel Vectra B Kombi
A50-X	Tow bar class (compressing device)
e20 0587-00	Tow bar certification of approval number
D = 9,0 kN	Theoretical related force working on a ball hook
S = 75 kg	Max permissible vertical load of the hook ball
R = 1700 kg	Max permissible load of towing trailer

D - force is calculated using the following formula:

$$D = g \times \frac{T \times R}{T + R} \text{ kN}$$

T-technically permissible maximum mass in tonnes of the towing vehicle (also towing tractors) including, if necessary, the vertical load of a centrale axle trailer.

R-technically permissible maximum mass in tonnes of the full trailer with drawbar free to move in the vertical plane or of the semi-trailer.

g-acceleration due to gravity (assumed as 9,81 m/s²)

During operating individual elements of ball hook should be kept in a proper technical condition and protected from corrosion. The trailer must be linked with an elastic joint with proper durability (cord, chain) while towing. It is necessary to check periodically bolt joints during operating the ball hook. If screws are eased, it is necessary to screw them down.

FITTING

The tow bar O-220 for Opel Vectra B Kombi is made up of the following elements:

- | | | | |
|----------------------------------|------------|--------------------------------|------------|
| 1. Towbar mainframe | - 1 piece | 8. Special washer 40/ 12,5x2,5 | - 3 pieces |
| 2. Tow ball with support | - 1 piece | 9. Special washer 60/ 12,5x2,5 | - 2 pieces |
| 3. Electrical plate | - 1 piece | 10. Bolt M12x100 | - 3 pieces |
| 4. Distance sleeve 17,3/ 12,5x65 | - 1 piece | 11. Bolt M12x110 | - 2 pieces |
| 5. Distance sleeve 17,3/ 12,5x68 | - 2 pieces | 12. Bolt M12x30 | - 4 pieces |
| 6. Distance sleeve 17,3/ 12,5x70 | - 1 piece | 13. Spring washer 12,2 | - 9 pieces |
| 7. Distance sleeve 17,3/ 12,5x77 | - 1 piece | 14. Nut M12 | - 5 pieces |

30.10.2015.

Cat. No. O-220

W celu zamontowania zaczepeku kulowego O-220 należy przestrzegać poniższego opisu:

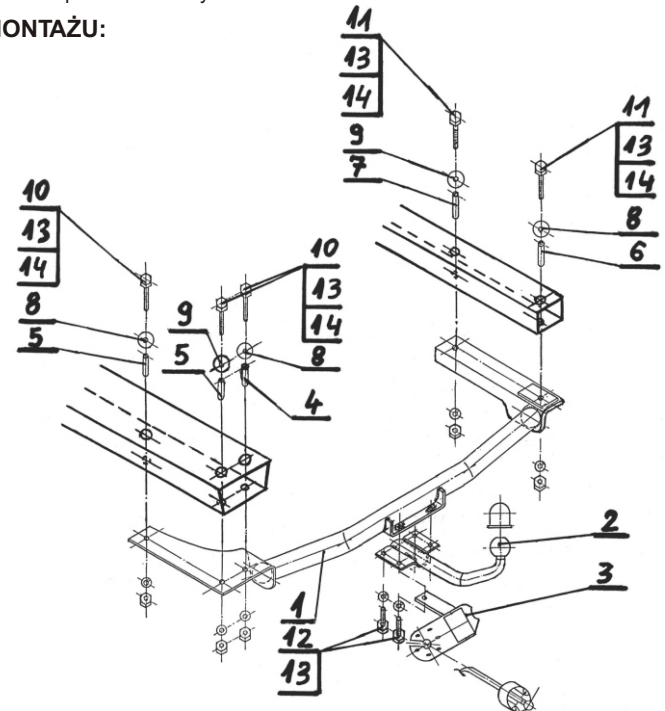
- Montaż zaczepeku kulowego nie wymaga podcinania zderzaka tylnego samochodu ani też jego demontażu.
- Rozkręcić zaczepek na poszczególne elementy montażowe.
- Od wewnątrz bagażnika wywiercić przelotowo 3 otwory 12,5 z lewej strony i 2 otwory 12,5 z prawej strony w miejscach fabrycznieznaczonych (punkty).
- Rozwiercić uprzednio wywiercone otwory 12,5 na wymiar 17,5 (również od wewnątrz bagażnika w jednej tylko ścianie) pod tulejki dystansowe 17,3/ 12,5 x 65 (4) i 17,3/ 12,5 x 68 (5), 17,3/ 12,5 x 70 (6) i 17,3/ 12,5 x 77 (7).
- W rozwiercone otwory 17,5 włożyć z lewej strony dwie tulejki dystansowe 17,3/ 12,5 x 68 (5) i jedną 17,3/ 12,5 x 65 (4) zaś po stronie prawej jedną tulejkę dystansową 17,3/ 12,5 x 70 (6) od strony tylnego pasa oraz jedną tulejkę dystansową 17,3/ 12,5 x 77 (7).
- Następnie włożyć w w/w tulejki dystansowe śruby M12x100 (10) - od lewej strony oraz śruby M12x110 (11) - od prawej strony, wraz z podkładkami specjalnymi 40/ 12,5x2,5 (8) i 60/ 12,5x2,5 (9).
- Przyłożyć od spodu korpus (1) do śrub M12x100 (10) i M12x110 (11) i przykręcić go nakrętkami M12 (14) wraz z podkładkami sprężystymi 12,2 (13).
- Do korpusu (1) przykręcić kulę ze wspornikiem (2) oraz uchwyt do gniazda elektrycznego (3) za pomocą śrub M12x30 (12) wraz z podkładkami sprężystymi 12,2 (13).
- Sprawdzić czy wszystkie połączenia śrubowe zostały odpowiednio mocno dokręcone.

Przestrzeganie niniejszej instrukcji zapewnia prawidłowy montaż i eksploatację zaczepeku kulowego O-220 w samochodzie Opel Vectra B Kombi.

Po zamontowaniu zaczepeku kulowego O-220 należy uzyskać wpis w dowodzie rejestracyjnym pojazdu na dowolnej stacji kontroli technicznej pojazdu.

UWAGA: Sprawdzać połączenia śrubowe po przejechaniu 1000 km. Kulę zawsze utrzymywać w czystości i smarować smarem stałym. Stosować osłonę kuli. Wszystkie uszkodzenia mechaniczne zaczepeku kulowego O-220 wykluczają dalszą jego eksploatację. Uszkodzony zaczepek nie może być naprawiany. W przypadku nie przestrzegania opisanego sposobu montażu lub niewłaściwego jego użytkowania producent nie ponosi odpowiedzialności za powstałe szkody.

SCHEMAT MONTAŻU:



UWAGA:

Cena zaczepeku kulowego nie obejmuje wiązki elektrycznej.

Nr kat. O-220

Follow the general directions in order to fit O-220 tow bar properly:

- Rear bumper cutting is not required. There is also no need to remove it.
- Unpack the towbar packing and separate components. Check all parts are present.
- From inside of the trunk drill 3 holes 12,5 from the left side and 2 holes 12,5 from the right side in the factory marked places.
- Drill previously drilled holes from size 12,5 to size 17,5 (from inside of trunk in one wall only) under (4), (5), (6) and (7).
- Insert for two (5) and one (4) into previously drilled holes 17,5 from left side. From right side insert 1 pc. of (6) from the back strip side and one pc. of (7).
- Next insert bolts (10) and (11) with (8) and (9) into above-mentioned distance sleeves.
- Put (1) to (10) and (11) from the bottom and attach them using (14) with (13).
- Attach (2) to (1) using (12) with (13), add (3) from left side of (2).
- Check if all fixing bolts and nuts are correctly tightened.

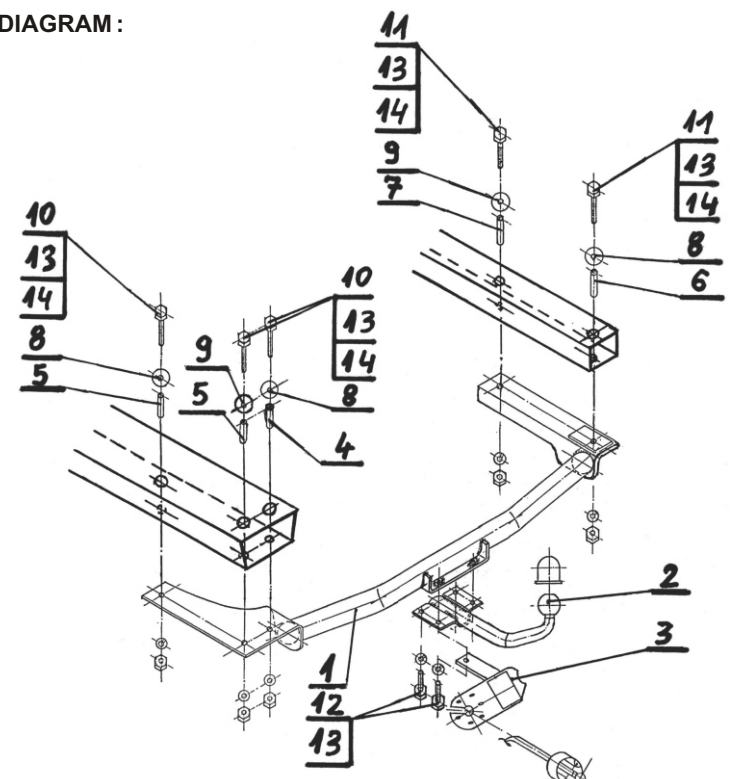
Obeying this instruction assures correct montage and the tow bar operating in a Opel Vectra B Kombi.

After assembling of the tow bar O-220 you have to get entry in cars registration book in a quality control station.

CAUTION:

Check if all bolts and nuts are correctly tightened after 1000km. Keep tow ball clean, grease and cased. All mechanical damages of tow bar excludes its further exploitation. Damaged ball hook cannot be repaired. In case of braking the rules of montage or improper usage manufacturer do not take responsibility for arised damages.

MONTAGE DIAGRAM:



NOTE:

Bunch of wires is not included (in total price).

Cat. No. O-220

STEINHOFF Инструкция по эксплуатации и пользованию ТСУ для Opel Vectra В Универсал (1996 - 08/1998)

Нр кат. O-220

Применение:

Фаркоп O-220 к автомобилю Opel Vectra В Универсал предназначен для буксировки прицепа. Фаркоп имеет актуальный европейский сертификат соответствия e20.

Указания по монтажу

Фаркоп O-220 можно применять и эксплуатировать в автомобиле в соответствующем техническом состоянии деталей кузова. Фаркоп должен быть закреплен и эксплуатирован в автомобиле согласно руководству по установке.

Все винты и гайки, находящиеся в составе с фаркопом, должны быть затянуты соответствующим вращательным моментом (M0), указанным в таблице (для винтов класса 8,8):

M8 - 25 (Nm)	M12 - 85 (Nm)
M10 - 50 (Nm)	M16 - 200 (Nm)

Условия эксплуатации

Фаркоп имеет идентификационную табличку, обозначающую следующее

Тип: O-220	Opel Vectra В Универсал
A50-X	Класс фаркопа (соединяющее устройство)
e20 0587-00	Нр. Утверждения ЕС
D = 9,0 кН	Теоретическая подъемная сила действующая на фаркоп
S = 75 кг	Макс. вертикальная нагрузка действующая на сцепную головку
R = 1700 кг	Максимальная допустимая тяговая масса буксируемого прицепа

D-силу следует считать на основании формулы:

$$D = g \times \frac{T \times R}{T + R} \text{ kN}$$

T-техническая допустимая максимальная масса в тоннах автомобиля с вертикальной нагрузкой прицепа на центральную ось
R-техническая допустимая максимальная масса в тоннах прицепа с подвижным дышлом
G-земное ускорение (принято 9,81 м/с²)

Во время эксплуатации все детали фаркопа должны сохраняться в соответствующем техническом состоянии и предохранены от коррозии.

Во время буксировки прицеп должен быть соединен дополнительной гибкой муфтой, соответствующей прочности (цепь, тросик).

Во время эксплуатации автомобиля с использованием фаркопа нужно проверить затяжку всех винтов крепления фаркопа, и при необходимости, затянуть установленным моментом затяжки.

Монтаж

Фаркоп O-220 состоит из следующих деталей:

- | | | | |
|-------------------------------------|--------|---------------------------|--------|
| 1. Корпус фаркопа | - 1 шт | 8. Шайба специальная | |
| 2. Шар с кронштейном | - 1 шт | Ø40/Ø12,5x2,5 | - 3 шт |
| 3. Пластина под штепсельную розетку | - 1 шт | 9. Шайба специальная | |
| 4. Дистанционная втулка | | Ø60/Ø12,5x2,5 | - 2 шт |
| Ø17,3/Ø12,5x65 | - 1 шт | 10. Болт M12x100 | - 3 шт |
| 5. Дистанционная втулка | | 11. Болт M12x110 | - 2 шт |
| Ø17,3/Ø12,5x68 | - 2 шт | 12. Болт M12x30 | - 4 шт |
| 6. Дистанционная втулка | | 13. Шайба Пружинная Ø12,2 | - 9 шт |
| Ø17,3/Ø12,5x70 | - 1 шт | 14. Гайка M12 | - 5 шт |
| 7. Tulejka dystansowa | | | |
| Ø17,3/Ø12,5x77 | - 1 шт | | |

30.10.2015.

Нр кат. O-220

Для правильной установки фаркопа следует соблюдать ниже указанную инструкцию:

1. Монтаж фаркопа не требует подрезки заднего бампера автомобиля ни его разборки.
2. Раскрутить фаркоп на монтажные детали.
3. Изнутри багажника просверлить насквозь три отверстия Ø12,5 с левой стороны и два отверстия Ø12,5 с правой стороны в местах назначенных заводом-изготовителем.
4. Просверлить заранее просверленные отверстия Ø12,5 размером Ø17,5 (тоже изнутри багажника в одной только стенке) для дистанционных втулок Ø17,3/ Ø12,5x65 (4), Ø17,3/ Ø12,5x68 (5), Ø17,3/ Ø12,5x70 (6) и Ø17,3/ Ø12,5x77 (7).
5. В просверленные отверстия Ø17,5 проложить с левой стороны две дистанционные втулки Ø17,3/ Ø12,5x68 (5), и одну Ø17,3/ Ø12,5x65 (4) а с правой стороны одну дистанционную втулку Ø17,3/ Ø12,5x70 (6) со стороны заднего пояса и одну дистанционную втулку Ø17,3/ Ø12,5x77 (7).
6. В эти дистанционные втулки проложить винты M12x100 (10) - с правой стороны, а также болты M12x110 - с левой стороны вместе со специальными шайбами Ø60 (9) и Ø40 (8)
7. Приложить снизу корпус фаркопа (1) к винтам M12x100 (10) и (11) и прикрепить его гайками M12 (14) с пружинными шайбами Ø12,2 (13).
8. К шару фаркопа с кронштейном (2) прикрепить корпус фаркопа (1) винтами M12x30 (12), гайками M12 (14) вместе с пружинными шайбами Ø12,2 (13) одновременно прикрепляя с левой стороны шара фаркопа (2) пластину под штепсельную розетку (3).
9. Sprawdzić czy wszystkie połączenia śrubowe zostały odpowiednio mocno dokręcone.

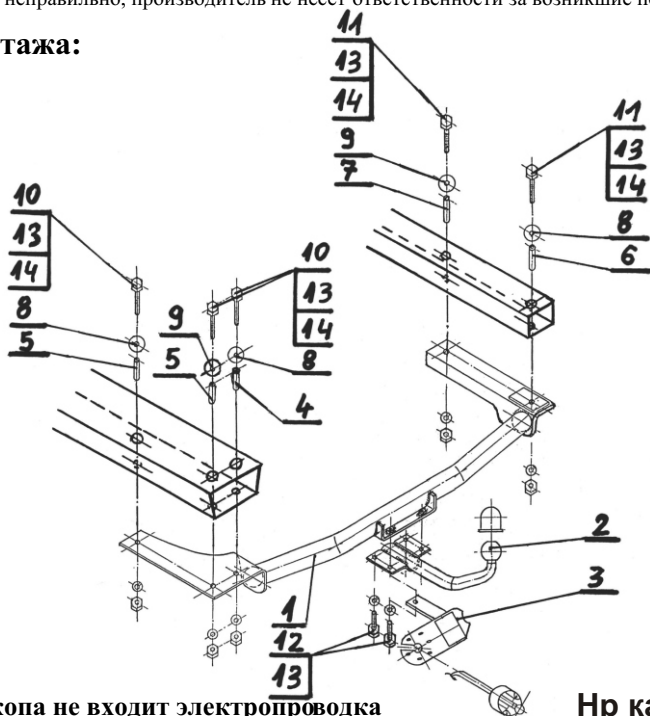
Соблюдение данной инструкции гарантирует правильную установку, а впоследствии и эксплуатацию фаркопа O-220 в автомобиле Opel Vectra В Универсал

После установки фаркопа O-220 надо получить запись в регистрационном свидетельстве автомобиля (зависит от предписаний страны). Указания по монтажу необходимо приложить к документам автомобиля.

Внимание:

После пробега 1000 км проверить затяжку винтов. Сцепной шар следует держать в чистоте и смазать пластичной смазкой. Закрыть сцепной шар колпачком. Все механические повреждения фаркопа O-220 исключают дальнейшую эксплуатацию. Поврежденный фаркоп не может быть отремонтирован. В случае, когда пользователь не будет соблюдать описанного способа монтажа фаркопа или будет пользоваться им неправильно, производитель не несет ответственности за возникшие повреждения.

Схема монтажа:



Внимание:

В цену фаркопа не входит электропроводка

Нр кат. O-220

STEINHOFF Montage und Gebrauchsanleitung für die Anhängerkupplung: Opel Vectra В Kombi (1996 - 2003)

Каталогномер O-220

Verwendungsbereich

Die Anhängerkupplung O-220 ist für das Ziehen eines Anhängers bestimmt. Die Anhängerkupplung besitzt das Prüfzeichen e20.

Vorbedingungen für die Montage der Anhängerkupplung

Die Anhängerkupplung O-220 darf nur an Fahrzeugen montiert und genutzt werden, deren Karosserie in einem einwandfreien technischen Zustand ist. Die Anhängerkupplung darf nur entsprechend der folgenden Anleitungen montiert und genutzt werden.

Alle Schrauben und Muttern entsprechend dem in der folgenden Tabelle angegebenen Drehmoment (Mo) anziehen (das Drehmoment bezieht sich jeweils auf Schrauben der Festigkeitsklasse 8.8):

M8 - 25 (Nm)	M12 - 85 (Nm)
M10 - 50 (Nm)	M16 - 200 (Nm)

Nutzungsbedingungen

Die Anhängerkupplung O-220 besitzt ein Typenschild, das die Parameter für eine ordnungsgemäße und sichere Belastung der Kupplung angibt:

Тип: O-220	Каталогномер von der Anhängerkupplung
A50-X	Купплungskласс
e20 0587-00	Die Homologationsnummer der Anhängerkupplung
D = 9,0 кН	D-Wert
S = 75 кг	Stützlast
R = 1700 кг	Max. Anhängerlast

Der D-Wert wird nach folgender Formel berechnet:

$$D = g \times \frac{T \times R}{T + R} \text{ kN}$$

T-zulässiges Gesamtgewicht des Zugfahrzeugs (oder auch eines Schleppzuges) in Tonnen; einschließlich, falls gegeben, der senkrechten Achslast des Anhängers auf die Zentralachse
R- zulässiges Gesamtgewicht eines PKW-Anhängers mit einer in der Senkrechten beweglichen Deichsel oder eines Aufliegers (in Tonnen)
g- Erdbeschleunigung (9,81 m/s²).

Während der Nutzung sind die einzelnen Kupplungsteile in einem einwandfreien technischen Zustand zu halten und vor Korrosion zu schützen. Während des Schleppvorgangs ist der Anhänger zusätzlich mit einem Seil oder einer Kette von entsprechender Stärke mit dem Zugfahrzeug zu verbinden. Während der Nutzung der Anhängerkupplung sind von Zeit zu Zeit die Verschraubungen zu überprüfen und gegebenenfalls nachzuziehen.

Montageanleitung:

Die Anhängerkupplung O-220 besteht aus :

- | | | | |
|--------------------------------|-----------|--|-----------|
| 1. Gestell | - 1 Stück | 8. Spezielle Unterlegscheibe Ø40/Ø12,5x2,5 | - 3 Stück |
| 2. Kugelkupplung | - 1 Stück | 9. Spezielle Unterlegscheibe Ø60/Ø12,5x2,5 | - 2 Stück |
| 3. Steckdosenhalterung | - 1 Stück | 10. Schraube M12x100 | - 3 Stück |
| 4. Distanzhülse Ø17,3/Ø12,5x65 | - 1 Stück | 11. Schraube M12x110 | - 2 Stück |
| 5. Distanzhülse Ø17,3/Ø12,5x68 | - 2 Stück | 12. Schraube M12x30 | - 4 Stück |
| 6. Distanzhülse Ø17,3/Ø12,5x70 | - 1 Stück | 13. Federring Ø12,2 | - 9 Stück |
| 7. Distanzhülse Ø17,3/Ø12,5x77 | - 1 Stück | 14. Mutter M12 | - 5 Stück |

Um die Anhängerkupplung O-220 richtig zu montieren ist folgende Beschreibung einzuhalten:

1. Die Montage der Anhängerkupplung erfordert keinen Anchnitt und keine Demontage der hinteren Stoßstange.
2. Die Anhängerkupplung auseinanderschrauben.
3. Von innen des Kofferraumes, drei Bohrungen Ø12,5 von der linken Seite und zwei Bohrungen Ø12,5 von der rechten Seite in den vom Werk aus markierten Stellen ausführen.

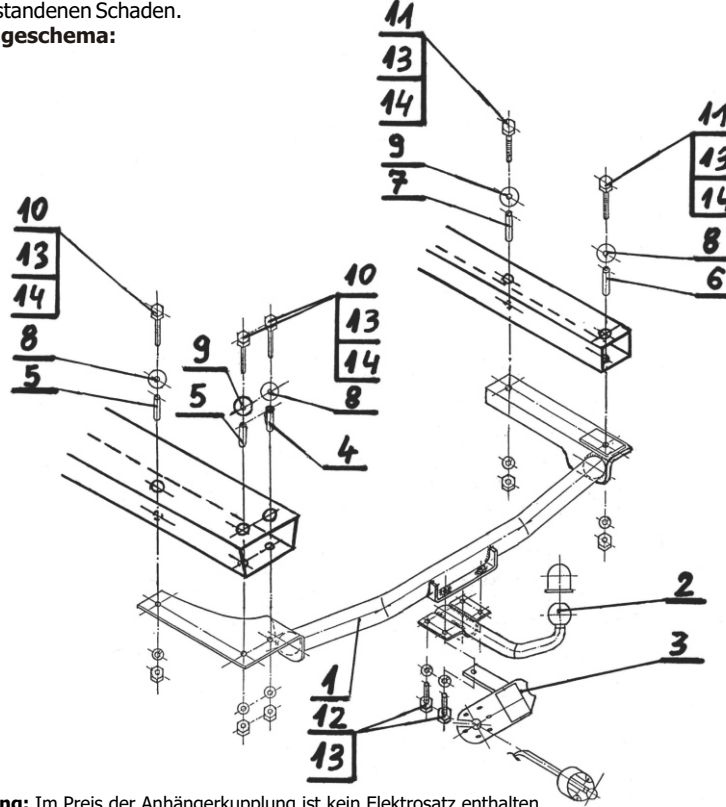
4. Die vorher ausgebohrten Öffnungen Ø12,5 bis Ø17,5 (auch von innen des Kofferraumes, nur in einer Wand) für die Distanzhülsen Ø17,3/Ø12,5x65(4), die Distanzhülsen Ø17,3/Ø12,5x68(5), die Distanzhülsen Ø17,3/Ø12,5x70(6) und die Distanzhülsen Ø17,3/Ø12,5x77(7) ausbohren.
5. In die ausgebohrten Öffnungen Ø17,5 von der linken Seite zwei Distanzhülsen Ø17,3/Ø12,5x68(5) und eine Distanzhülse Ø17,3/Ø12,5x65(4) stecken, von der rechten Seite, von der Seite des Karosseriestreifens eine Distanzhülse Ø17,3/Ø12,5x70(6) und eine Distanzhülse Ø17,3/Ø12,5x77(7) stecken.
6. In die unten genannten Distanzhülsen, die Schrauben M12x100(10)- von der linken Seite und die Schrauben M12x110(11)- von der rechten Seite, mit den speziellen Unterlegscheiben Ø40/Ø12,5x2,5(8) und den speziellen Unterlegscheiben Ø60/Ø12,5x2,5(9) stecken.
7. Von unten das Gestell (1) an die Schrauben M12x100(10) und M12x110(11) anlegen und mit den Muttern M12(14) mit den Federringen Ø12,2(13) verschrauben.
8. An das Gestell (1) die Kugelkupplung mit Stütze (2) und die Steckdosenhalterung (3), mit den Schrauben M12x30(12), den Federringen Ø12,2 (13) anschrauben.
9. Alle Schraubverbindungen prüfen ggf. festziehen.

Die Einhaltung vorliegender Gebrauchsanleitung versichert richtige Montage Und Nutzung der Anhängerkupplung O-220.

Montage der Anhängerkupplung O-220 soll ins Fahrzeugschein eingetragen werden.

Achtung: Nach 1000 km sind die Schraubverbindungen nachzuprüfen. Die Kugel ist sauber einzuhalten und mit Schmierfett einzuschmieren. Eine Kugelschutz ist zu verwenden. Alle mechanischen Beschädigungen der Anhängerkupplung O-220 schließen weitere Nutzung aus. Die beschädigte Anhängerkupplung ist nicht reparierbar. Sollte die Art der Montage nicht eingehalten oder falsch genutzt werden, übernimmt der Hersteller keine Verantwortung für entstandenen Schaden.

Montageschema:



Achtung: Im Preis der Anhängerkupplung ist kein Elektrosetz enthalten.

Die Anhängerkupplung muss nicht beim TÜV vorgeführt werden, da diese mit dem Zeichen e20 ausgezeichnet ist, es sei denn, dass aktuelle Vorschriften es anders bestimmen. Diese Montageanleitung dient als ABE und muss mit den Fahrzeugpapieren mitgeführt werden.



ahkupplungen.de