

Nr kat. S-155

PRZEZNACZENIE

Zaczepek kulowy **S-155** do samochodu **Seat Leon (5D)** jest przeznaczony do holowania przyczepy. Zaczepek ten posiada aktualne świadectwo homologacji uprawniające do oznaczenia wyrobu znakiem homologacji **e20**.

WARUNKI MONTAŻU

Zaczepek kulowy **S-155** może być używany i eksploatowany w samochodzie o właściwym stanie technicznym elementów nadwozia. Zaczepek musi być zamontowany i eksploatowany w samochodzie zgodnie z niniejszą instrukcją.

Wszystkie śruby i nakrętki występujące w zaczepek kulowym muszą być dokręcone odpowiednim momentem obrotowym (M_0) o wartościach podanych w poniższej tabeli (dla śrub w klasie 8.8):

| | | | | | |
|-----|---|---------|-----|---|----------|
| M8 | - | 25 (Nm) | M12 | - | 85 (Nm) |
| M10 | - | 50 (Nm) | M16 | - | 200 (Nm) |

WARUNKI EKSPLOATACJI

Zaczepek kulowy **S-155** posiada tabliczkę znamionową określającą prawidłowe i bezpieczne obciążenie zaczepeku, tj.:

| | |
|---|---|
| Typ: S-155 A50-X e20 1187-00 D = 8,3 kN S = 75 kg R = 1500 kg | Zaczepek kulowy do samochodu Seat Leon (5D) Klasa zaczepeku kulowego (urządzenia sprzęgającego) Nr. świadectwa Homologacji zaczepeku kulowego Teoretyczna siła odniesienia działająca na zaczepek kulowy Max. dopuszczalne obciążenie pionowe kuli zaczepeku Max. dopuszczalne obciążenie holowanej przyczepy |
|---|---|

Siłę D wylicza się ze wzoru:

$$D = g \times \frac{T \times R}{T + R} \text{ kN}$$

T-technicznie dopuszczalna maksymalna masa, w tonach, pojazdu ciągnącego (także ciągników holujących) łącznie, jeśli występuje, z obciążeniem pionowym przyczepy z osi centralną.

R-technicznie dopuszczalna maksymalna masa, w tonach, przyczepy samochodowej z dyszlem ruchomym w płaszczyźnie pionowej lub naczepy.

g- przyspieszenie ziemskie (przyjmowane jako 9,81 m/s²)

Podczas eksploatacji poszczególne elementy zaczepeku kulowego powinny być utrzymane w należytnym stanie technicznym i zabezpieczone przed działaniem korozji. W czasie holowania przyczepy musi być złączona dodatkowym elastycznym złączem o odpowiedniej wytrzymałości (linka, łańcuch). W czasie eksploatacji zaczepeku kulowego należy okresowo sprawdzać połączenia śrubowe, a w przypadku poluzowania nakrętek należy je dokręcić.

MONTAŻ

Zaczepek kulowy **S-155** do samochodu **Seat Leon (5D)** składa się z następujących elementów:

- | | | | |
|------------------------------------|----------|------------------------------|----------|
| 1. Korpus | - 1 szt. | 5. Śruba M10x30 (PN/M-82105) | - 4 szt. |
| 2. Kula ze wspornikiem | - 1 szt. | 6. Śruba M12x30 (PN/M-82105) | - 4 szt. |
| 3. Uchwyt gniazda elektrycznego | - 1 szt. | 7. Podkładka sprężysta Ø10,2 | - 4 szt. |
| 4. Podkładka specjalna Ø40/Ø10,5x3 | - 4 szt. | 8. Podkładka sprężysta Ø12,2 | - 4 szt. |

W celu zamontowania zaczepeku kulowego należy przestrzegać poniższego opisu:

1. Montaż zaczepeku kulowego **wymaga podcinania** oraz demontażu zderzaka tylnego samochodu:

30.10.2015.

Nr kat. S-155

Cat. Numer S-155

DESTINATION

Tow bar **S-155** for a **Seat Leon (5D)** is designed for towing a trailer. This ball hook has a current certification of approval authorizing the product with **e20** certification sign.

FITTING CONDITIONS

Tow bar **S-155** can be used and operated in a car with proper technical conditions of body elements. Those parts cannot be mechanically damaged. The ball hook has to be installed and operated in a car according to this instruction. All bolts and nuts in ball hook have to be screwed down with proper torque (M_0). Torque values are given below:

| | | | | | |
|-----|---|---------|-----|---|----------|
| M8 | - | 25 (Nm) | M12 | - | 85 (Nm) |
| M10 | - | 50 (Nm) | M16 | - | 200 (Nm) |

OPERATION CONDITIONS

The tow bar **S-155** has a rating plate describing correct and safe loads of the hook:

| | |
|---|--|
| Typ: S-155 A50-X e20 1187-00 D = 8,3 kN S = 75 kg R = 1500 kg | The tow bar for Seat Leon (5D) Tow bar class (compressing device) Tow bar certification of approval number Teoretical related force working on a ball hook Max permissible vertical load of the hook ball Max permissible load of towing trailer |
|---|--|

D - force is calculated using the following formula:

$$D = g \times \frac{T \times R}{T + R} \text{ kN}$$

T-technically permissible maximum mass in tonnes of the towing vehicle (also towing tractors) including, if necessary, the vertical load of a centrale axle trailer.

R-technically permissible maximum mass in tonnes of the full trailer with drawgal free to move in the vertical plane or of the semi-trailer.

g-acceleration due to gravity (assumed as 9,81 m/s²)

During operating individual elements of ball hook should be kept in a proper technical condition and protected from corrosion. The trailer must be linked with an elastic joint with proper durability (cord, chain) while towing. It is necessary to check periodically bolt joints during operating the ball hook. If screws are eased, it is necessary to screw them down.

FITTING

The tow bar **S-155** for **Seat Leon (5D)** is made up of the following elements:

- | | | | |
|-------------------------------|------------|------------------------|------------|
| 1. Tow bar mainframe | - 1 piece | 5. Bolt M10x30 | - 4 pieces |
| 2. Tow ball with support | - 1 piece | 6. Bolt M12x30 | - 4 pieces |
| 3. Electrical plate | - 1 piece | 7. Spring washer Ø10,2 | - 4 pieces |
| 4. Special washer Ø40/Ø10,5x3 | - 4 pieces | 8. Spring washer Ø12,2 | - 4 pieces |

In order to mount the ball hook **Seat Leon (5D)** you have to obey the instruction below.

30.10.2015.

Cat. No. S-155

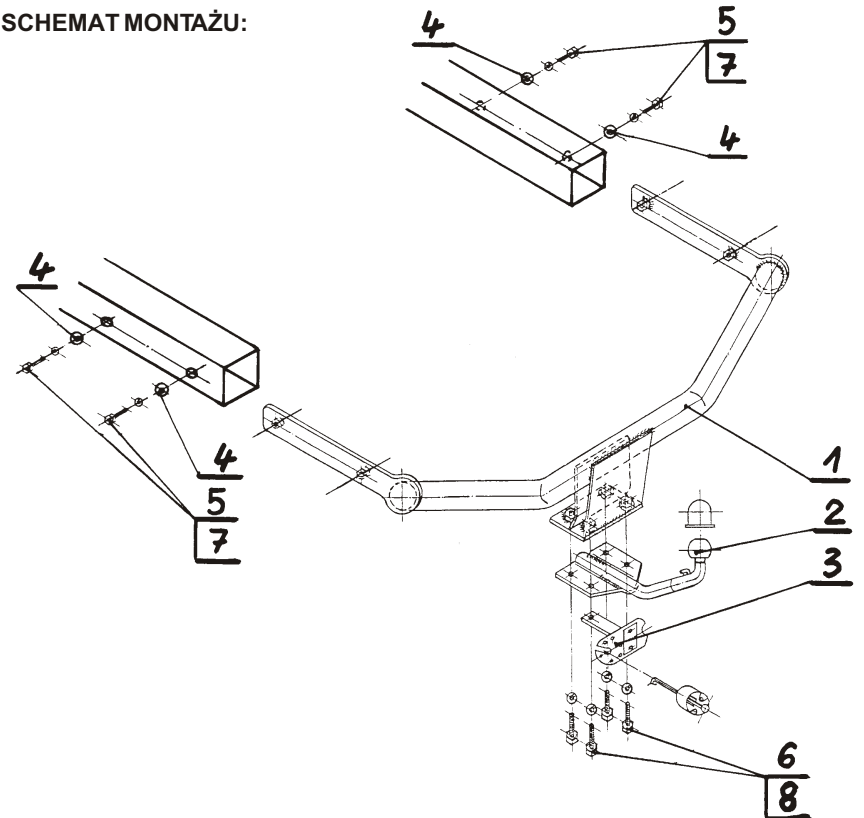
- podcięcie spodu zderzaka ok. 80x150 (mm),
 - podcięcie dolnej osłony z tworzywa sztucznego w środkowej części zderzaka ok. 35x150 (mm).
2. Odkręcić zderzak tylny samochodu oraz usunąć wzmocnienie zderzaka (nie będzie powtórnie montowane).
 3. Usunąć zaślepki z fabrycznych otworów montażowych, a następnie wsunąć korpus (1) w podłużnice i skręcić z nimi za pomocą śrub M10x30 (5) wraz z podkładkami sprężystymi (7) i specjalnymi (4).
 4. Przyłożyć zderzak tylny do samochodu i wytrasować miejsce i wielkość podcięcia od spodu zderzaka, wykonać podcięcie i zamontować ponownie do samochodu. Tak samo postępujemy z dolną osłoną.
 5. Do korpusu (1) przykręcić kulę ze wspornikiem (2) śrubami M12x30 (6) z podkładkami sprężystymi (8), przykręcając równocześnie z lewej strony kuli (2) uchwyt do gniazda elektrycznego (3).
 6. Sprawdzić czy wszystkie połączenia śrubowe zostały odpowiednio mocno dokręcone.

Przestrzeganie niniejszej instrukcji zapewnia prawidłowy montaż i eksploatację zaczepeku kulowego S-155 w samochodzie Seat Leon (5D).

Po zamontowaniu zaczepeku kulowego **S-155** należy uzyskać wpis w **dowodzie rejestracyjnym** pojazdu.

UWAGA: Sprawdzać połączenia śrubowe po przejechaniu 1000 km. Kulę zawsze utrzymywać w czystości i smarować smarem stałym. Stosować osłonę kuli. Wszystkie uszkodzenia mechaniczne zaczepeku kulowego **S-155** wykluczają dalszą jego eksploatację. Uszkodzony zaczepek **nie może być naprawiany**. W przypadku nie przestrzegania opisanego sposobu montażu lub niewłaściwego jego użytkowania producent **nie ponosi odpowiedzialności** za powstałe szkody.

SCHEMAT MONTAŻU:



UWAGA:

Cena zaczepeku kulowego nie obejmuje wiązki elektrycznej.

Nr kat. S-155

1. Rear bumper cutting and disassembly is **required**, do undercut of the bottom of the bumper about 80x150 (mm) and the bottom plastic shield in the central part of the bumper size about 35x150 (mm).
2. Unscrew the rear bumper of the car and remove the strenghtening of the bumper. After attached the tow bar it can not be one more attach the strenghtening of the bumper.
3. Dismantle the tow bar into kit-form elements, after that insert (1) into the chassis frame members and attach using (5),(7),(4).
4. Put the rear bumper of the car and mark the place and size of cut-out from the bottom of the bumper, cut it out and attach to the car, do the same with the bottom shield.
5. Attach (2) to (1) using (6), (8) and attach (3) on the left side of (2) at the same time.
6. Check if all fixing bolts and nuts are screwed hard enough.

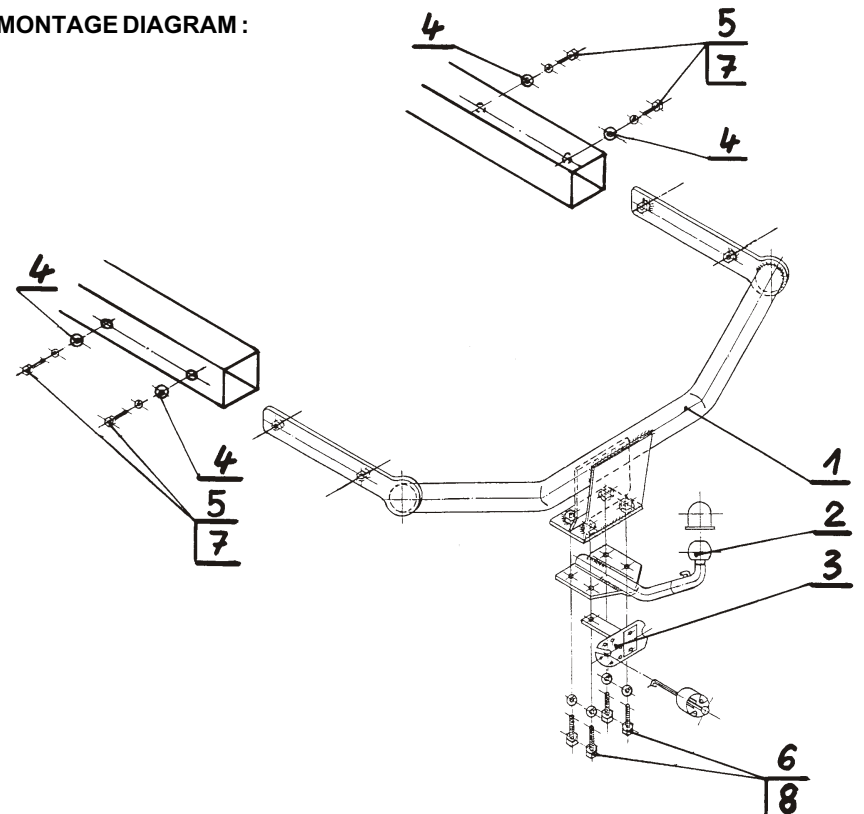
Obeying this instruction assures correct montage and the tow bar operating in a Seat Leon (5D).

After assembling of the tow bar **S-155** you have to get entry in cars **registration book**.

CAUTION:

Check if all bolts and nuts are correctly tightened after 1000km. Keep tow ball clean, grease and cased. All mechanical damages of tow bar excludes its further exploitation. Damaged ball hook **cannot be repaired**. In case of braking the rules of montage or unproper usage manufacturer **do not take responsibility** for arised damages.

MONTAGE DIAGRAM:



NOTE:

Bunch of wires is not included (in total price).

Cat. No. S-155

STEINHOFF Инструкция по эксплуатации и пользованию ТСУ для Seat Leon I (4Дв) (2000 - 2005)



Нр кат. S-155

Применение:

Фаркоп S-155 к автомобилю Seat Leon (4Дв) предназначен для буксировки прицепа. Фаркоп имеет актуальный европейский сертификат соответствия e20.

Указания по монтажу

Фаркоп S-155 можно применить и эксплуатировать в автомобиле в соответственном техническом состоянии деталей кузова. Фаркоп должен быть закреплен и эксплуатирован в автомобиле согласно руководству по установке.

Все винты и гайки, находящиеся в составе с фаркопом, должны быть затянуты соответственным вращательным моментом (M0), указанным в таблице (для винтов класса 8,8):

| | | | | | |
|-----|---|---------|-----|---|----------|
| M8 | - | 25 (Nm) | M12 | - | 85 (Nm) |
| M10 | - | 50 (Nm) | M16 | - | 200 (Nm) |

Условия эксплуатации

Фаркоп имеет идентификационную табличку, обозначающую следующее:

| | |
|-------------|--|
| Тип: S-155 | Фаркоп для Seat Leon (4Дв) |
| A50-X | Класс фаркопа (соединяющее устройство) |
| e20 1187-00 | Нр. Утверждения ЕС |
| D = 8,3 кН | Теоретическая подъемная сила действующая на фаркоп |
| S = 75 кг | Макс. вертикальная нагрузка действующая на сцепную головку |
| R = 1500 кг | Максимальная допустимая тяговая масса буксируемого прицепа |

D-силу следует считать на основании формулы:

$$D = g \times \frac{T \times R}{T + R} \text{ кН}$$

T-техническая допустимая максимальная масса в тоннах автомобиля с вертикальной нагрузкой прицепа на центральную ось

R-техническая допустимая максимальная масса в тоннах прицепа с подвижным дышлом

G-земное ускорение (принято 9,81 м/с²)

Во время эксплуатации все детали фаркопа должны сохраняться в соответствующем техническом состоянии и предохранены от коррозии.

Во время буксировки прицеп должен быть соединен дополнительной гибкой муфтой, соответственной прочности (цепь, тросик).

Во время эксплуатации автомобиля с использованием фаркопа нужно проверить затяжку всех винтов крепления фаркопа, и при необходимости, затянуть установленным моментом затяжки.

Схема монтажа

Фаркоп S-155 для Seat Leon (4Дв) состоит из следующих деталей:

- | | | | |
|-------------------------------------|--------|--------------------------|--------|
| 1. Корпус фаркопа | - 1 шт | 5. Болт M10x30 | - 4 шт |
| 2. Шар с кронштейном | - 1 шт | 6. Болт M12x30 | - 4 шт |
| 3. Пластина под штепсельную розетку | - 1 шт | 7. Шайба пружинная Ø10,2 | - 4 шт |
| 4. Шайба специальная Ø40/Ø10,5x3 | - 4 шт | 8. Шайба пружинная Ø12,2 | - 4 шт |

Для правильной установки фаркопа S-155 следует соблюдать указанную ниже инструкцию:

1. Монтаж фаркопа требует подрезки заднего бампера автомобиля и его демонтажа.

30.10.2015.

Нр кат. S-155

- подрезка нижней части бампера прилб. 80x150 (mm)
- подрезка нижней пластмассовой крышки в центральной части бампера прилб. 35x150 (mm)
2. Снять задний бампер автомобиля и вкладыш бампера (вкладыш повторно не монтируется).
3. Снять заглушки с фабрических монтажных отверстий, затем воткнуть корпус фаркопа (1) в лонжероны и прикрепить винтами M10x30 (5) с пружинными (7) и специальными (4) шайбами.
4. Приложить задний бампер к автомобилю и назначить место и величину подрезки снизу бампера, сделать подрезку и повторно установить бампер. Аналогично поступаем с нижней крышкой.
5. К корпусу фаркопа (1) прикрепить шар фаркопа с кронштейном (2) болтами M12x30 (6) с пружинными шайбами Ø12,2 (8) одновременно прикрепляя с левой стороны шара фаркопа (2) пластину под штепсельную розетку (3).
6. Тщательно проверить все винтовые соединения и при необходимости затянуть.

Соблюдение данной инструкции гарантирует правильную установку, а впоследствии и эксплуатацию фаркопа S-155 в автомобиле Seat Leon (4Дв)

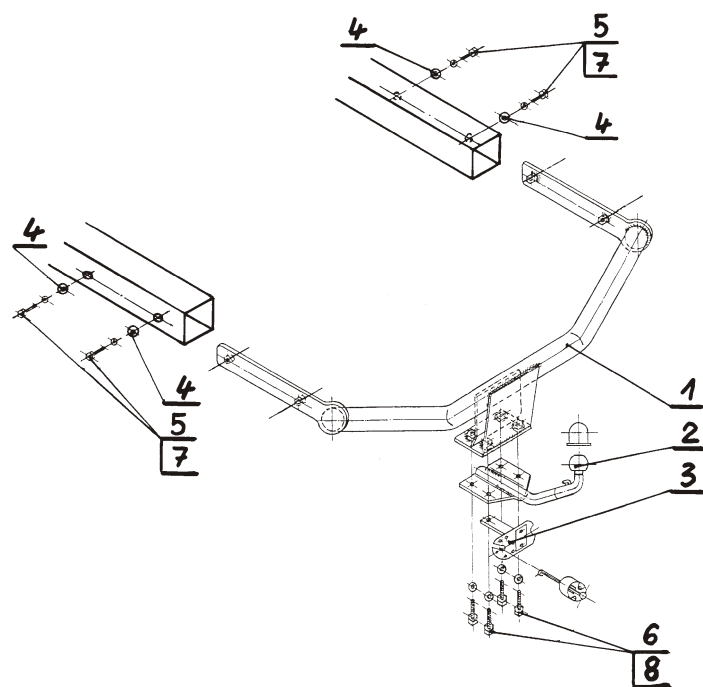
После установки фаркопа S-155 надо получить запись в регистрационном свидетельстве автомобиля (зависит от предписаний страны). Указания по монтажу необходимо приложить к документам автомобиля.

Внимание:

После пробега 1000 км проверить затяжку винтов. Сцепной шар следует держать в чистоте и смазать пластичной смазкой. Закрывать сцепной шар колпачком. Все механические повреждения фаркопа S-155 исключают дальнейшую эксплуатацию. Поврежденный фаркоп не может быть отремонтирован.

В случае, когда пользователь не будет соблюдать описанного способа монтажа фаркопа или будет пользоваться им неправильно, производитель не несет ответственности за возникшие повреждения.

Схема монтажа:



Внимание:

В цену фаркопа не входит электропроводка

Нр кат. S-155

STEINHOFF Montage und Gebrauchsanleitung für die Anhängerkupplung: Seat Leon I (5D) (2000 - 2005)



Каталогnummer S-155

Verwendungsbereich

Die Anhängerkupplung S-155 ist für das Ziehen eines Anhängers bestimmt. Die Anhängerkupplung besitzt das Prüfzeichen e20.

Vorbedingungen für die Montage der Anhängerkupplung

Die Anhängerkupplung S-155 darf nur an Fahrzeugen montiert und genutzt werden, deren Karosserie in einem einwandfreien technischen Zustand ist. Die Anhängerkupplung darf nur entsprechend der folgenden Anleitungen montiert und genutzt werden.

Alle Schrauben und Muttern entsprechend dem in der folgenden Tabelle angegebenen Drehmoment (Mo) anziehen (das Drehmoment bezieht sich jeweils auf Schrauben der Festigkeitsklasse 8.8):

| | | | | | |
|-----|---|---------|-----|---|----------|
| M8 | - | 25 (Nm) | M12 | - | 85 (Nm) |
| M10 | - | 50 (Nm) | M16 | - | 200 (Nm) |

Nutzungsbedingungen

Die Anhängerkupplung S-155 besitzt ein Typenschild, das die Parameter für eine ordnungsgemäße und sichere Belastung der Kupplung angibt:

| | |
|-------------|--|
| Typ: S-155 | Каталогnummer von der Anhängerkupplung |
| A50-X | Купплungsкласс |
| e20 1187-00 | Die Homologationsnummer der Anhängerkupplung |
| D = 8,3 кН | D-Wert |
| S = 75 кг | Стützlast |
| R = 1500 кг | Max. Anhängerlast |

Der D-Wert wird nach folgender Formel berechnet:

$$D = g \times \frac{T \times R}{T + R} \text{ кН}$$

T-zulässiges Gesamtgewicht des Zugfahrzeugs (oder auch eines Schleppzuges) in Tonnen; einschließlich, falls gegeben, der senkrechten Achslast des Anhängers auf die Zentralachse

R- zulässiges Gesamtgewicht eines PKW-Anhängers mit einer in der Senkrechten beweglichen Deichsel oder eines Aufliegers (in Tonnen)

g- Erdbeschleunigung (9,81 m/s²).

Während der Nutzung sind die einzelnen Kupplungsteile in einem einwandfreien technischen Zustand zu halten und vor Korrosion zu schützen. Während des Schleppvorgangs ist der Anhänger zusätzlich mit einem Seil oder einer Kette von entsprechender Stärke mit dem Zugfahrzeug zu verbinden. Während der Nutzung der Anhängerkupplung sind von Zeit zu Zeit die Verschraubungen zu überprüfen und gegebenenfalls nachzuziehen.

Montageanleitung:

Die Anhängerkupplung S-155 besteht aus :

- | | | | |
|---|-----------|--------------------|-----------|
| 1. Gestell | - 1 Stück | 5. Schraube M10x30 | - 4 Stück |
| 2. Kugelkupplung mit Stütze | - 1 Stück | 6. Schraube M12x30 | - 4 Stück |
| 3. Steckdosenhalterung | - 1 Stück | 7. Federring Ø10,2 | - 4 Stück |
| 4. Spezielle Unterlegscheibe Ø40/ Ø10,5x3 | - 4 Stück | 8. Federring Ø12,2 | - 4 Stück |

Um die Anhängerkupplung S-155 richtig zu montieren ist folgende Beschreibung einzuhalten:

1. Die Montage der Anhängerkupplung erfordert Anschnitt und Demontage der hinteren Stoßstange.
 - Anschnitt der Stoßstange von unten ca.80x150(mm).
 - Anschnitt der unteren Plastikschutzhaube in der Mitte der Stoßstange ca.35x150(mm).
2. Die hintere Stoßstange mit der Verstärkung demontieren. (Die Verstärkung wird nicht wieder gebraucht).
3. Die Abschleppösen aus dem vom Werk aus vorhandenen Montageöffnungen entfernen, das Gestell (1) in die Längsträger schieben und mit den Schrauben M10x30(5), den Federringen (7) und den speziellen Unterlegscheiben verschrauben.

4. Die hintere Stoßstange an den Wagen anlegen, die Stelle und Größe des Anschnitts von unten der Stoßstange markieren, den Anschnitt ausführen und an den Wagen einbauen. Gleich wird mit der unteren Haube gehandelt.
5. An das Gestell (1) die Kugel mit der Stütze (2) mit den Schrauben M12x30(6), den Federringen (8) anschrauben, gleichzeitig von der linken Seite der Kugelkupplung (2) die Steckdosenhalterung (3) anschrauben.
6. Alle Schraubverbindungen prüfen ggf. festziehen.

Die Einhaltung vorliegender Gebrauchsanleitung versichert richtige Montage Und Nutzung der Anhängerkupplung S-155.

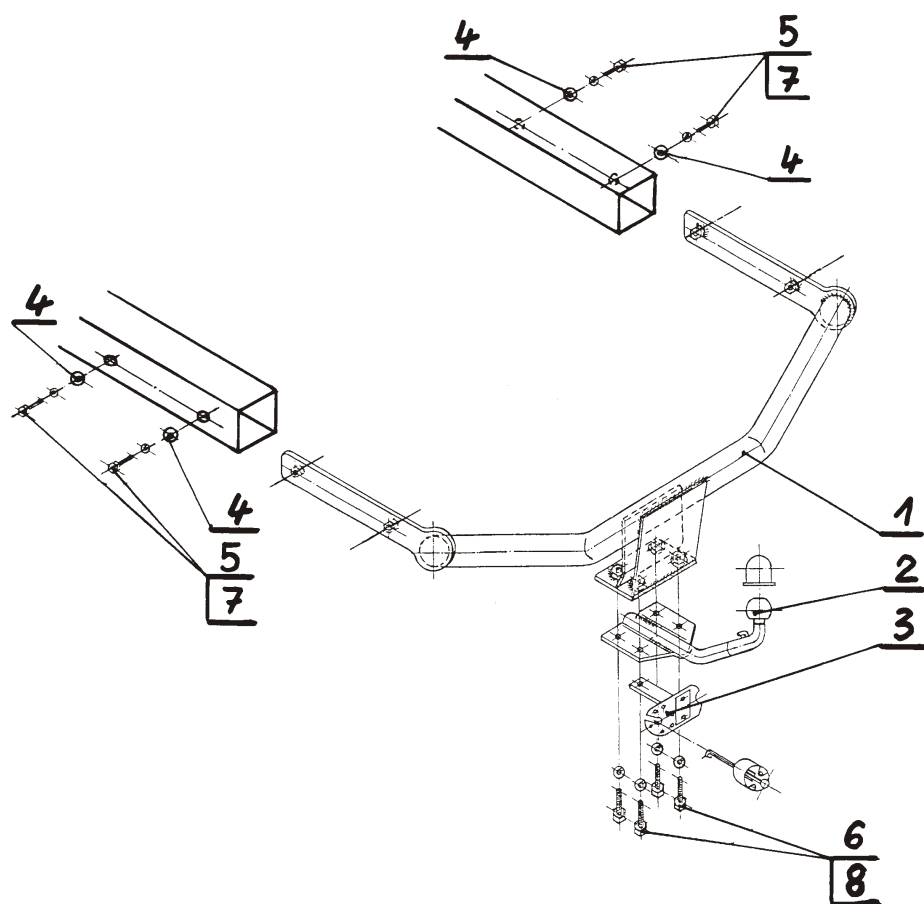
Montage der Anhängerkupplung S-155 soll ins Fahrzeugschein eingetragen werden.

Achtung: Nach 1000 km sind die Schraubverbindungen nachzuprüfen. Die Kugel ist sauber einzuhalten und mit Schmierfett einzuschmieren. Eine Kugelschutz ist zu verwenden.

Alle mechanischen Beschädigungen der Anhängerkupplung S-155 schließen weitere Nutzung aus.

Die beschädigte Anhängerkupplung ist nicht reparierbar. Sollte die Art der Montage nicht eingehalten oder falsch genutzt werden, übernimmt der Hersteller keine Verantwortung für entstandenen Schaden.

Montageschema:



Achtung: Im Preis der Anhängerkupplung ist kein Elektrosetz enthalten.

Die Anhängerkupplung muss nicht beim TÜV vorgeführt werden, da diese mit dem Zeichen e20 ausgezeichnet ist, es sei denn, dass aktuelle Vorschriften es anders bestimmen. Diese Montageanleitung dient als ABE und muss mit den Fahrzeugpapieren mitgeführt werden.



ahkupplungen.de