

### PRZEZNACZENIE

Zaczepek kulowy **S-360** jest przeznaczony do holowania przyczepy. Zaczepek ten posiada aktualne Świadectwo Homologacji uprawniające do oznaczenia wyrobu znakiem homologacji **e20**.

### WARUNKI MONTAŻU

Zaczepek kulowy **S-360** może być używany i eksploatowany w samochodzie o właściwym stanie technicznym elementów nadwozia. Zaczepek musi być zamontowany i eksploatowany w samochodzie zgodnie z niniejszą instrukcją.

Wszystkie śruby i nakrętki występujące w zaczepek kulowym muszą być dokręcone odpowiednim momentem obrotowym ( $M_0$ ) o wartościach podanych w poniższej tabeli (dla śrub w klasie 8.8):

M8	-	25 (Nm)	M12	-	85 (Nm)
M10	-	50 (Nm)	M16	-	200 (Nm)

### WARUNKI EKSPLOATACJI

Zaczepek kulowy **S-360** posiada tabliczkę znamionową określającą prawidłowe i bezpieczne obciążenie zaczepeku, tj.:

Typ: <b>S-360</b> <b>A50-X</b> <b>e20</b> <b>00-1636</b> D = 10,0 kN S = 75 kg R = 2000 kg	Numer katalogowy zaczepeku kulowego Klasa zaczepeku kulowego (urządzenia sprzęgającego) Nr świadectwa Homologacji zaczepeku kulowego Teoretyczna siła odniesienia działająca na zaczepek kulowy Max. dopuszczalne obciążenie pionowe kuli zaczepeku Max. dopuszczalne obciążenie holowanej przyczepy
--	---

### Siłę D wylicza się ze wzoru:

$$D = g \times \frac{T \times R}{T + R} \text{ kN}$$

**T**-technicznie dopuszczalna maksymalna masa, w tonach, pojazdu ciągnącego (także ciągników holujących) łącznie, jeśli występuje, z obciążeniem pionowym przyczepy z osią centralną.

**R**-technicznie dopuszczalna maksymalna masa, w tonach, przyczepy samochodowej z dyszlem ruchomym w płaszczyźnie pionowej lub naczepey.

**g**- przyspieszenie ziemskie (przyjmowane jako  $9,81 \text{ m/s}^2$ )

Podczas eksploatacji poszczególne elementy zaczepeku kulowego powinny być utrzymane w należytych stanie technicznym i zabezpieczone przed działaniem korozji. W czasie holowania przyczepa musi być złączona dodatkowym elastycznym złączem o odpowiedniej wytrzymałości (linka, łańcuch). W czasie eksploatacji zaczepeku kulowego należy okresowo sprawdzać połączenia śrubowe, a w przypadku poluzowania nakrętek należy je dokręcić.

### MONTAŻ

Zaczepek kulowy **S-360** składa się z następujących elementów:

1. Korpus	- 1 szt.	14. Śruba M12x35	(PN/M-82105)	- 6 szt.
2. Kula	- 1 szt.	15. Śruba M12x1,25x40	(PN/M-82105)	- 6 szt.
3. Uchwyt gniazda elektrycznego	- 2 szt.	16. Śruba M12x65	(PN/M-82101)	- 1 szt.
4. Wspornik prawy	- 1 szt.	17. Śruba M12x70	(PN/M-82101)	- 1 szt.
5. Wspornik lewy	- 1 szt.	18. Podkładka sprężysta $\varnothing 6,2$		- 1 szt.
6. Podkładka 50x50x2/ $\varnothing 13$	- 3 szt.	19. Podkładka sprężysta $\varnothing 10,2$		- 2 szt.
7. Podkładka	- 1 szt.	20. Podkładka sprężysta $\varnothing 12,2$		- 14 szt.
8. Płaskownik	- 1 szt.	21. Podkładka okrągła $\varnothing 6,4$		- 2 szt.
9. Uchwyt zderzaka	- 1 szt.	22. Podkładka okrągła $\varnothing 10,5$		- 2 szt.
10. Tulejka dystansowa $\varnothing 17,3/\varnothing 12,5 \times 77$	- 2 szt.	23. Podkładka okrągła $\varnothing 13,0$		- 14 szt.
11. Podkładka specjalna $\varnothing 30/\varnothing 10,5 \times 3$	- 2 szt.	24. Nakrętka M6		- 1 szt.
12. Śruba M6x20	(PN/M-82105)	- 1 szt.	25. Nakrętka M10	- 2 szt.
13. Śruba M10x120	(PN/M-82101)	- 2 szt.	26. Nakrętka M12	- 6 szt.

29.09.2020.

Nr kat. S-360

W celu zamontowania zaczepeku kulowego należy przestrzegać poniższego opisu:

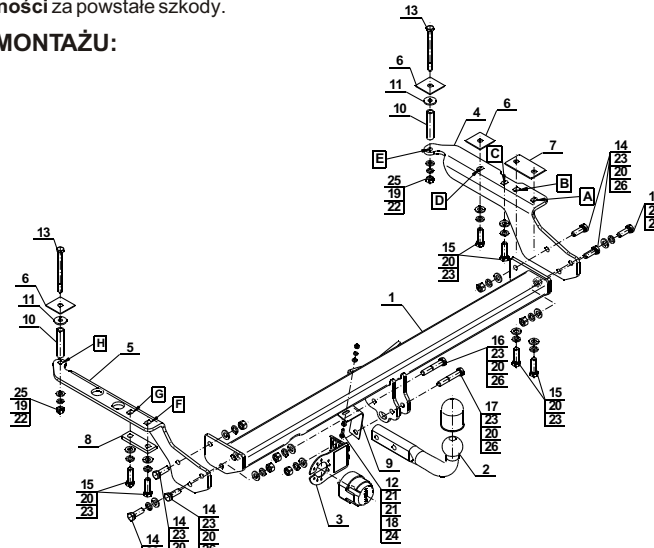
- Montaż zaczepeku **nie wymaga** demontażu ani podcinania zderzaka tylnego samochodu.
- Opróżnić podłogę bagażnika.
- Zdemontować środkowy uchwyt zderzaka oraz ucha holownicze z prawej i lewej strony (uchwyt i ucha nie będą ponownie wykorzystane).
- Odkręcić z podłużnicy ostatni uchwyt mocowania tłumika.
- Udrożnić otwory montażowe i usunąć nadmiar masy bitumicznej z podłużnic w miejscach przylegania wsporników zaczepeku.
- Umieścić śruby M10x120 (13) w otworach fabrycznych (E, H) od strony bagażnika wraz z podkładkami (6) i podkładkami (11).
- Wsunąć tulejkę dystansową (10) od spodu prawej podłużnicy w punkcie (E) następnie przyłożyć wspornik prawy (4) i skrócić w punktach (A,B,C,D) śrubami M12x1,25x40 (15) wraz z podkładkami okrągłymi  $\varnothing 13,0$  (23) i podkładkami sprężystymi  $\varnothing 12,2$  (20) oraz skrócić w punkcie (E) śrubą M10x120 (13) wraz z podkładką zwykłą  $\varnothing 10,5$  (22), podkładką sprężystą  $\varnothing 10,2$  (19) i nakrętką M10 (25). **Uwaga:** Dla modeli po 2001 r. (z zamontowanym filtrem paliwa) pomiędzy podłużnicą a wspornikiem w punktach (A,B,D) należy zastosować podkładki dystansowe (6 i 7).
- Wsunąć tulejkę dystansową (10) od spodu lewej podłużnicy w punkcie (H) następnie przyłożyć wspornik lewy (5) wraz z płaskownikiem (8) i uchwytem tłumika w punktach (F, G) i skrócić śrubami M12x1,25x40 (15) wraz z podkładkami okrągłymi  $\varnothing 13,0$  (23) i podkładkami sprężystymi  $\varnothing 12,2$  (20) oraz skrócić w punkcie (H) śrubą M10x120 (13) wraz z podkładką zwykłą  $\varnothing 10,5$  (22), podkładką sprężystą  $\varnothing 10,2$  (19) i nakrętką M10 (25).
- Pomiędzy zamontowane wsporniki (4 i 5) wsunąć korpus (1) i skrócić śrubami M12x35 (14) wraz z podkładkami okrągłymi  $\varnothing 13,0$  (23), podkładkami sprężystymi  $\varnothing 12,2$  (20) i nakrętkami M12 (26).
- Do korpusu (1) dokręcić kulę (2), uchwyt zderzaka (9) i uchwyt gniazda elektrycznego (3) śrubami M12x70 (17) i M12x65 (16) wraz z podkładkami okrągłymi  $\varnothing 13,0$  (23), podkładkami sprężystymi  $\varnothing 12,2$  (20) i nakrętkami M12 (26). Przykręcić zderzak do uchwytu śrubą M6x20 (12) wraz z podkładkami okrągłymi  $\varnothing 6,4$  (21), podkładką sprężystą  $\varnothing 6,2$  (18) i nakrętką M6 (24).

**Przestrzeganie niniejszej instrukcji zapewnia prawidłowy montaż i eksploatację zaczepeku kulowego S-360.**

Po zamontowaniu zaczepeku kulowego **S-360** należy uzyskać wpis w dowodzie rejestracyjnym pojazdu.

**UWAGA:** Sprawdzać połączenia śrubowe po przejechaniu 1000 km. Kulę zawsze utrzymywać w czystości i smarować smarem stałym. Stosować osłonę kuli. Wszystkie uszkodzenia mechaniczne zaczepeku kulowego **S-360** wykluczają dalszą jego eksploatację. Uszkodzony zaczepek **nie może być naprawiany**. W przypadku nie przestrzegania opisanego sposobu montażu lub niewłaściwego jego użytkowania producent **nie ponosi odpowiedzialności** za powstałe szkody.

### SCHEMAT MONTAŻU:



### UWAGA:

Cena zaczepeku kulowego nie obejmuje wiązki elektrycznej.

Nr kat. S-360

### DESTINATION

Tow bar **S-360** is designed for towing a trailer. This ball hook has a current certification of approval authorizing the product with **e20** certification sign.

### FITTING CONDITIONS

Tow bar **S-360** can be used and operated in a car with proper technical conditions of body elements. Those parts cannot be mechanically damaged. The ball hook has to be installed and operated in a car according to this instruction. All bolts and nuts in ball hook have to be screwed down with proper torque ( $M_0$ ). Torque values are given below:

M8	-	25 (Nm)	M12	-	85 (Nm)
M10	-	50 (Nm)	M16	-	200 (Nm)

### OPERATION CONDITIONS

The tow bar **S-360** has a rating plate describing correct and safe loads of the hook:

Typ: <b>S-360</b> <b>A50-X</b> <b>e20</b> <b>00-1636</b> D = 10,0 kN S = 75 kg R = 2000 kg	Tow bar catalogue number Tow bar class (compressing device) Tow bar certification of approval number Theoretical related force working on a ball hook Max permissible vertical load of the hook ball Max permissible load of towing trailer
--	--

### D - force is calculated using the following formula:

$$D = g \times \frac{T \times R}{T + R} \text{ kN}$$

**T**-technically permissible maximum mass in tonnes of the towing vehicle (also towing tractors) including, if necessary, the vertical load of a centrale axle trailer.

**R**-technically permissible maximum mass in tonnes of the full trailer with drawgal free to move in the vertical plane or of the semi-trailer.

**g**-acceleration due to gravity (assumed as  $9,81 \text{ m/s}^2$ )

During operating individual elements of ball hook should be kept in a proper technical condition and protected from corrosion. The trailer must be linked with an elastic joint with proper durability (cord, chain) while towing. It is necessary to check periodically bolt joints during operating the ball hook. If screws are eased, it is necessary to screw them down.

### FITTING

The tow bar **S-360** is made up of the following elements:

1. Towbar mainframe	- 1 piece	14. Screw M12x35	- 6 pieces
2. Tow ball	- 1 piece	15. Screw M12x1,25x40	- 6 pieces
3. Electrical socket plate	- 2 piece	16. Screw M12x65	- 1 piece
4. Right support	- 1 piece	17. Screw M12x70	- 1 piece
5. Right support	- 1 piece	18. Spring washer $\varnothing 6,2$	- 1 piece
6. Rectangular washer 50x50x2/ $\varnothing 13$	- 3 pieces	19. Spring washer $\varnothing 10,2$	- 2 pieces
7. Washer	- 1 piece	20. Spring washer $\varnothing 12,2$	- 14 pieces
8. Washer	- 1 piece	21. Flat washer $\varnothing 6,4$	- 2 pieces
9. Bumper's holder	- 1 piece	22. Flat washer $\varnothing 10,5$	- 2 pieces
10. Distance sleeve $\varnothing 17,3/\varnothing 12,5 \times 77$	- 2 pieces	23. Flat washer $\varnothing 13,0$	- 14 pieces
11. Special washer $\varnothing 30/\varnothing 10,5 \times 3$	- 2 pieces	24. Nut M6	- 1 piece
12. Screw M6x20	- 1 piece	25. Nut M10	- 2 pieces
13. Screw M10x120	- 2 pieces	26. Nut M12	- 6 pieces

29.09.2020.

Cat. No. S-360

Please follow the installation fitting instruction below in order to ensure correct installation of the towbar:

- Rear bumper cutting and removing it is not required.
- Empty the floor of trunk.
- Disassembly the centre handle of the bumper and towing ears from right and of left hand (the handle and towing ears won't be reused).
- Unscrew the last handle of a silencer housing from the stringer.
- Clear assembly holes and remove the additional layer of bituminous mass from stringers in places of fastening the tow bar.
- Put bolts M10x120 (13) in factory holes (E, H) from the side of the boot with washers (6) and with washers (11).
- Put the distance sleeve (10) from the bottom of the right stringer in the (E) point, then attach the right support (4) and screw on with bolts M12x1,25x40 (15) and the flat washers  $\varnothing 13,0$  (23) and the spring washers  $\varnothing 12,2$  (20) and screw on with bolt M10x120 (13) in point (E) with flat washer  $\varnothing 10,5$  (22), the spring washer  $\varnothing 10,2$  (19) and nut M10 (25).
- Attention:** For models after 2001 (with the fuel filter installed) between the stringer and the supporter in points (A,B,D) one should apply distance washers (6 and 7).
- Put the distance sleeve (10) from the bottom of the left stringer in the (H) point, then attach the left support (5) with the flat bar (8) and silencer handler in points (F, G) and screw on with bolts M12x1,25x40 (15) with the flat washers  $\varnothing 13,0$  (23) and spring washers  $\varnothing 12,2$  (20) and screw together in point (H) with bolt M10x120 (13) with flat washer  $\varnothing 10,5$  (22), the spring washer  $\varnothing 10,2$  (19) and nut M10 (25).
- Between installed supports (4, 5), put the corps (1) and screw on with bolts M12x35 (14) with flat washer  $\varnothing 13,0$  (23), the spring washer  $\varnothing 12,2$  (20) and nut M12 (26).
- Attach the tow ball (2) to the corps (1), bumper holder (9) and electrical plate (3) with bolts M12x70 (17) and M12x65 (16) using flat washer  $\varnothing 13,0$  (23), spring washer  $\varnothing 12,2$  (20) and nut M12 (26). Install the bumper to the bumper holder (9) with bolt M6x20 (12) with flat washers  $\varnothing 6,4$  (21), spring washer  $\varnothing 6,2$  (18) and nut M6 (24).

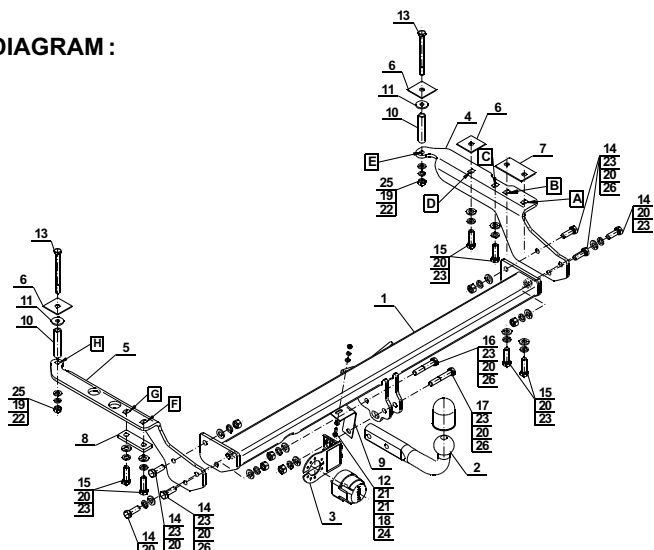
**Obeying this instruction assures correct montage and the S-360 tow bar operating.**

After assembling of the tow bar **S-360** you have to get entry in cars registration book.

### CAUTION:

Check if all bolts and nuts are correctly tightened after 1000km. Keep tow ball clean, grease and cased. All mechanical damages of tow bar excludes its further exploitation. Damaged ball hook **cannot be repaired**. In case of braking the rules of montage or improper usage manufacturer **do not take responsibility** for arised

### MONTAGE DIAGRAM:



### NOTE:

Bunch of wires is not included (in total price).

Cat. No. S-360

# STEINHOF Montage und Gebrauchsanleitung für die Anhängerkupplung: Subaru Forester

(SF) / (SG), (außer 2.0 S-Turbo), (für Modelle mit Niveauregulierung) (1997 - 2008)



## Katalognummer S-360

### Verwendungsbereich

Die Anhängerkupplung **S-360** ist für das Ziehen eines Anhängers bestimmt. Die Anhängerkupplung besitzt das Prüfzeichen **e20**.

### Vorbedingungen für die Montage der Anhängerkupplung

Die Anhängerkupplung **S-360** darf nur an Fahrzeugen montiert und genutzt werden, deren Karosserie in einem einwandfreien technischen Zustand ist. Die Anhängerkupplung darf nur entsprechend der folgenden Anleitungen montiert und genutzt werden.

Alle Schrauben und Muttern entsprechend dem in der folgenden Tabelle angegebenen Drehmoment (Mo) anziehen (das Drehmoment bezieht sich jeweils auf Schrauben der Festigkeitsklasse 8.8):

M8	-	25 (Nm)	M12	-	85 (Nm)
M10	-	50 (Nm)	M16	-	200 (Nm)

### Nutzungsbedingungen

Die Anhängerkupplung **S-360** besitzt ein Typenschild, das die Parameter für eine ordnungsgemäße und sichere Belastung der Kupplung angibt:

Typ: <b>S-360</b> <b>A50-X</b> <b>e20</b> <b>00-1636</b> <b>D = 10,0 kN</b> <b>S = 75 kg</b> <b>R = 2000 kg</b>	Die Anhängerkupplung für den Subaru Forester Kupplungsklasse Die Homologationsnummer der Anhängerkupplung D-Wert Stützlast Max. Anhängerlast
---	---

### Der D-Wert wird nach folgender Formel berechnet:

$$D = g \times \frac{T \times R}{T + R} \text{ kN}$$

**T**-zulässiges Gesamtgewicht des Zugfahrzeugs (oder auch eines Schleppzuges) in Tonnen; einschließlich, falls gegeben, der senkrechten Achslast des Anhängers auf die Zentralachse

**R**- zulässiges Gesamtgewicht eines PKW-Anhängers mit einer in der Senkrechten beweglichen Deichsel oder eines Aufliegers (in Tonnen)

**g**- Erdbeschleunigung (9,81 m/s<sup>2</sup>).

Während der Nutzung sind die einzelnen Kupplungsteile in einem einwandfreien technischen Zustand zu halten und vor Korrosion zu schützen. Während des Schleppvorgangs ist der Anhänger zusätzlich mit einem Seil oder einer Kette von entsprechender Stärke mit dem Zugfahrzeug zu verbinden. Während der Nutzung der Anhängerkupplung sind von Zeit zu Zeit die Verschraubungen zu überprüfen und gegebenenfalls nachzuziehen.

### Montageanleitung:

Die Anhängerkupplung S-360 für den Subaru Forester besteht aus:

1. Gestell	- 1 Stück	14. Schraube M12x35	- 6 Stück
2. Kugel	- 1 Stück	15. Schraube M12x1,5x40	- 6 Stück
3. Steckdosenhalterung	- 2 Stück	16. Schraube M12x65	- 1 Stück
4. Rechte Stütze	- 1 Stück	17. Schraube M12x70	- 1 Stück
5. Linke Stütze	- 1 Stück	18. Federring Ø6,2	- 1 Stück
6. Rechteckige Unterlegscheibe 50x50x2/Ø13	- 3 Stück	19. Federring Ø10,2	- 2 Stück
7. Unterlegscheibe	- 1 Stück	20. Federring Ø12,2	- 14 Stück
8. Flacheisen	- 1 Stück	21. Runde Unterlegscheibe Ø6,4	- 2 Stück
9. Stoßstangegriff	- 1 Stück	22. Runde Unterlegscheibe Ø10,5	- 2 Stück
10. Distanzhülse Ø17,3/Ø12,5x77	- 2 Stück	23. Runde Unterlegscheibe Ø13,0	- 14 Stück
11. Spezielle Unterlegscheibe Ø30/Ø10,5x3	- 2 Stück	24. Mutter M6	- 1 Stück
12. Schraube M6x20	- 1 Stück	25. Mutter M10	- 2 Stück
13. Schraube M10x120	- 2 Stück	26. Mutter M12	- 6 Stück

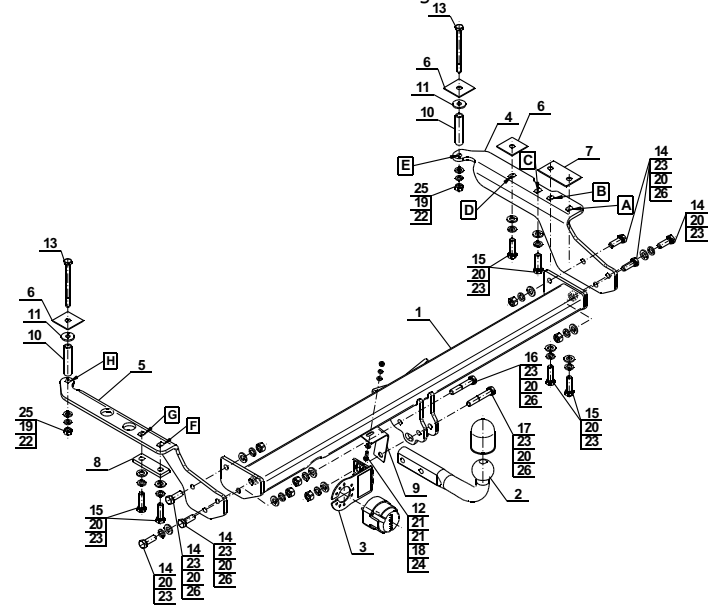
Um die Anhängerkupplung **S-360** richtig zu montieren ist folgende Beschreibung einzuhalten:

1. Die Montage der Anhängerkupplung erfordert keinen Anschnitt und keine Demontage der hinteren Stoßstange.
2. Den Kofferraumboden leeren.
3. Den mittleren Stoßstangegriff und die Abschleppösen links und rechts demontieren (Griff und Abschleppösen werden nicht mehr gebraucht).
4. Den letzten Befestigungsgriff des Auspufftopfs von dem Längsträger abschrauben.
5. Die Montageöffnungen durchlässig machen und das Bitumen aus den Längsträgern in den Stellen wo die Stützen anlegen, entfernen.
6. Die Schrauben M10x120 (13) in den vom Werk aus vorbereiteten Öffnungen (E, H) von der Kofferraumseite mit den Unterlegscheiben (6) und (11) hineinsetzen.
7. Die Distanzhülse (10), von der rechten Längsträgerseite im Punkt(E) hineinsetzen, dann die rechte Stütze (4) anlegen und in den Punkten (A, B, C, D) mit den Schrauben M21x1,25x40 (15), den runden Unterlegscheiben Ø13,0 (23), den Federringen Ø12,2 (20) verschrauben und im Punkt (E) mit der Schraube M10x120 (13), der Unterlegscheibe Ø10,5 (22), dem Federring Ø10,2 (19) und der Mutter M10 (25) verschrauben. Achtung: Für die Modelle nach 2001 (mit montiertem Kraftstofffilter) zwischen dem Längsträger und der Stütze in den Punkten (A, B, D) sind die Distanzhülsen (6) und (7) einzusetzen.
8. Die Distanzhülse (10) von unten des linken Längsträgers im Punkt (H) hineinsetzen, dann die linke Stütze (5) mit dem Flacheisen (8), Auspuffgriff in den Punkten (F, G) anlegen und mit den Schrauben M12x1,25x40 (15), den runden Unterlegscheiben Ø13,0 (23), den Federringen Ø12,2 (20) verschrauben und im Punkt (H) mit der Schraube M10x120 (13), der Unterlegscheibe Ø10,5 (22), dem Federring Ø10,2 (19) und der Mutter M10 (25) verschrauben.
9. Zwischen die montierten Stützen (4 und 5) das Gestell (1) platzieren und mit den Schrauben M12x35 (14), den runden Unterlegscheiben Ø13,0 (23), den Federringen Ø12,2 (20) und den Muttern M12 (26) verschrauben.
10. An das Gestell (1) die Kugel (2), Stoßstangegriff (9) und die Steckdosenhalterung (3) mit den Schrauben M12x70 (17), den runden Unterlegscheiben Ø13,0 (23), den Federringen Ø12,2 (20) und den Muttern M12 (26) anschrauben. Die hintere Stoßstange an den Griff mit der Schraube M6x20 (12), den runden Unterlegscheiben Ø6,4 (21), dem Federring Ø6,2 (18) und der Mutter M6 (24) anschrauben.

### Die Einhaltung vorliegender Gebrauchsanleitung versichert richtige Montage Und Nutzung der Anhängerkupplung S-360.

Montage der Anhängerkupplung **S-360** soll ins Fahrzeugschein eingetragen werden.

**Achtung:** Nach 1000 km sind die Schraubverbindungen nachzuprüfen. Die Kugel ist sauber einzuhalten und mit Schmierfett einzuschmieren. Eine Kugelschutz ist zu verwenden.



**Achtung:** Im Preis der Anhängerkupplung ist kein Elektrosatz enthalten.

**Die Anhängerkupplung muss nicht beim TÜV vorgeführt werden, da diese mit dem Zeichen e20 ausgezeichnet ist, es sei denn, dass aktuelle Vorschriften es anders bestimmen. Diese Montageanleitung dient als ABE und muss mit den Fahrzeugpapieren mitgeführt werden.**



[ahkupplungen.de](http://ahkupplungen.de)