

# INSTRUKCJA MONTAŻU I EKSPLOATACJI ZACZEPU KULOWEGO DO SAMOCHODU: Toyota Corolla Verso (04/2004 - 2009)

## PRZEZNACZENIE

Przed przystąpieniem do montażu zaczepu kulowego należy sprawdzić w instrukcji obsługi oraz dowodzie rejestracyjnym pojazdu, czy samochód przystosowany jest do holowania przyczepy.

Zaczepek kulowy T-125 jest przeznaczony do holowania przyczepy. Zaczepek ten posiada aktualne Świadczenie Homologacji uprawniające do oznaczenia wyrobu znakiem homologacji E20.

## WARUNKI MONTAŻU

Zaczepek kulowy T-125 może być używany i eksploatowany w samochodzie o właściwym stanie technicznym elementów nadwozia. W przypadku występowania masy izolacyjnej w miejscach przylegania elementów zaczepu należy ją usunąć. Zaczepek musi być zamontowany i eksploatowany w samochodzie zgodnie z niniejszą instrukcją.

Wszystkie śruby i nakrętki występujące w zaczepie kulowym muszą być dokręcone odpowiednim momentem obrotowym (Mo) o wartościach podanych w poniższej tabeli (dla śrub w klasie 8.8):

M6 - 10 (Nm)	M10 - 50 (Nm)
M8 - 25 (Nm)	M12 - 85 (Nm)

## WARUNKI EKSPLOATACJI

Zaczepek kulowy T-125 posiada tabliczkę znamionową określającą prawidłowe i bezpieczne obciążenie zaczepu, tj.:

Typ: T-125 A50-X E20 55R-01 4556 D = 8,6 kN S = 60 kg R = 1450 kg	Numer katalogowy zaczepu kulowego Klasa zaczepu kulowego (urządzenia sprzęgającego) Nr świadectwa Homologacji zaczepu kulowego Teoretyczna siła odniesienia działająca na zaczep kulowy Max. dopuszczalne obciążenie pionowe kuli zaczepu Max. dopuszczalne obciążenie holowanej przyczepy
--	---

## Siłę D wylicza się ze wzoru:

$$D = g \times \frac{T \times R}{T + R} \text{ kN}$$

T-technicznie dopuszczalna maksymalna masa, w tonach, pojazdu ciągnącego (także ciągników holujących) łącznie, jeśli występuje, z obciążeniem pionowym przyczepy z osią centralną.

R-technicznie dopuszczalna maksymalna masa, w tonach, przyczepy samochodowej z dyszlem ruchomym w płaszczyźnie pionowej lub naczepek.  
g- przyspieszenie ziemskie (przyjmowane jako 9,81 m/s<sup>2</sup>)

Podczas eksploatacji poszczególne elementy zaczepu kulowego powinny być utrzymane w należytnym stanie technicznym i zabezpieczone przed działaniem korozji. W czasie holowania przyczepa musi być złączona dodatkowym elastycznym złączem o odpowiedniej wytrzymałości (linka, łańcuch). W czasie eksploatacji zaczepu kulowego należy okresowo sprawdzać połączenia śrubowe, a w przypadku poluzowania nakrętek należy je dokręcić.

## MONTAŻ

Zaczepek kulowy T-125 składa się z następujących elementów:

1. Korpus - 1 szt.	15. Śruba M8x35 (PN/M-82105) - 2 szt.
2. Kula (ACS-2036 / TERWA 30553) - 1 szt.	16. Śruba M10x50 (PN/M-82105) - 6 szt.
3. Gniazdo kuli - 1 szt.	17. Śruba M12x25 (PN/M-82105) - 3 szt.
4. Uchwyt gniazda elektrycznego - 1 szt.	18. Śruba M12x30 (PN/M-82105) - 1 szt.
5. Wspornik prawy - 1 szt.	19. Śruba M12x35 (PN/M-82105) - 4 szt.
6. Wspornik lewy - 1 szt.	20. Podkładka sprężysta Ø8,2 - 10 szt.
7. Wzmocnienie prawe - 1 szt.	21. Podkładka sprężysta Ø10,2 - 6 szt.
8. Wzmocnienie lewe - 1 szt.	22. Podkładka sprężysta Ø12,2 - 8 szt.
9. Płytki prawa - 1 szt.	23. Podkładka okrągła Ø6,4 - 1 szt.
10. Płytki lewa - 1 szt.	24. Podkładka okrągła Ø8,4 - 10 szt.
11. Uchwyt - 1 szt.	25. Podkładka okrągła Ø10,5 - 6 szt.
12. Tulejka Ø20/Ø12,5x20 - 2 szt.	26. Podkładka okrągła Ø13,0 - 8 szt.
13. Śruba M6x20 (PN/M-82105) - 1 szt.	27. Nakrętka M8 - 8 szt.
14. Śruba M8x25 (PN/M-82105) - 8 szt.	28. Nakrętka M12 - 2 szt.

15.12.2015.

Nr kat. T-125

W celu zamontowania zaczepu kulowego należy przestrzegać poniższego opisu:

1. Montaż zaczepu kulowego wymaga podcięcia zderzaka tylnego oraz jego demontażu.
2. Zdemontować zderzak tylny samochodu.
3. Odkręcić fabryczne ucha holownicze.
4. Zdemontować wzmocnienie zderzaka (nie będzie ponownie montowane).
5. Zdjąć tłumik z wiszaka wraz z blachą osłaniającą.
6. Umieścić wsporniki (5, 6) w podłużnicach i skrócić wraz ze wzmocnieniami (7, 8), które umieszczamy pod podłużnicami samochodu, śrubami M10x50 (16) wraz z podkładkami sprężystymi Ø10,2 (21) i podkładkami okrągłymi Ø10,5 (25).
7. Skrócić wystające płaskowniki wzmocnień (7, 8) z dnem bagażnika śrubami M8x35 (15) wraz z podkładkami sprężystymi Ø8,2 (20), podkładkami okrągłymi Ø8,4 (24) oraz tulejkami Ø20/Ø12,5x20 (12).
8. Od strony odpowietrzników bagażnika umieścić płytki (9, 10), a następnie skrócić przez dno bagażnika ze wzmocnieniami (7, 8) śrubami M8x25 (14) wraz z podkładkami okrągłymi Ø8,4 (24), podkładkami sprężystymi Ø8,2 (20) oraz nakrętkami M8 (27).
9. Przykręcić korpus (1) do wsporników (5, 6) śrubami M12x35 (19) wraz z podkładkami okrągłymi Ø13,0 (26), podkładkami sprężystymi Ø12,2 (22) oraz nakrętkami M12 (28).
10. Do korpusu (1) przykręcić gniazdo kuli (3) wraz z uchwytem gniazda elektrycznego (4) śrubami M12x25 (17) - 3 szt. i M12x30 (18) - 1 szt. wraz z uchwytem (11), podkładkami sprężystymi Ø12,2 (22) i podkładkami okrągłymi Ø13,0 (26).
11. Dokonać podcięcia zderzaka według rysunku 1.
12. Zawiesić tłumik i przykręcić blachę osłaniającą za pomocą śruby M6x20 (13) wraz z podkładką okrągłą Ø6,4 (23).
13. Zamontować zderzak tylny samochodu.
14. Wpiąć kulę do gniazda wg załączonej instrukcji.

## Uwaga:

Do korpusu zaczepu (1) może być zamontowana kula (2) o innej konstrukcji niż podano w niniejszej instrukcji pod warunkiem, że:

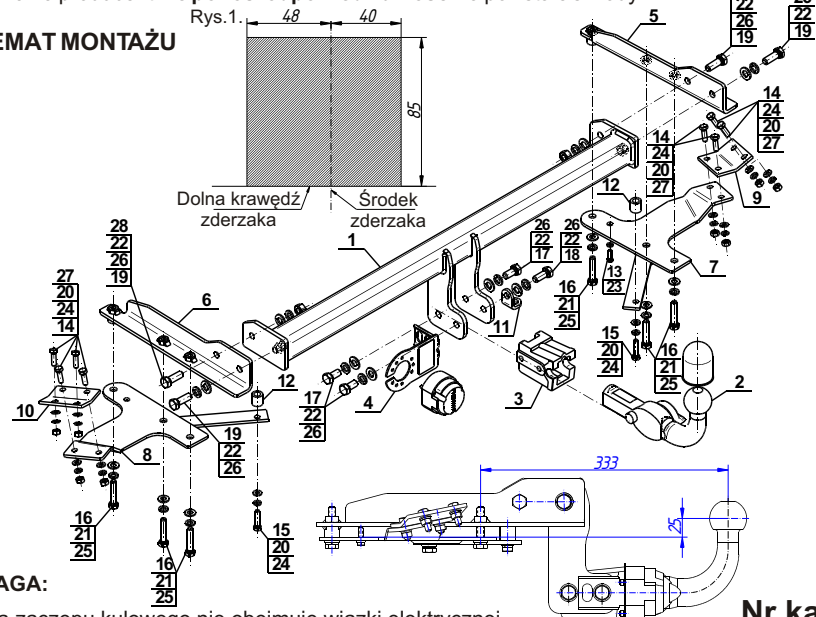
1. Zastosowana kula posiada tabliczkę znamionową z numerem homologacji.
2. Parametry D i S mają wartość większą lub równą od wartości korpusu (1).
3. Położenia środka kuli jest zgodne z rysunkiem.

**Przestrzeganie niniejszej instrukcji zapewnia prawidłowy montaż i eksploatację zaczepu kulowego T-125.**

Po zamontowaniu zaczepu kulowego T-125 należy uzyskać wpis w dowodzie rejestracyjnym pojazdu.

**UWAGA:** Sprawdzać połączenia śrubowe po przejechaniu 1000 km. Kulę zawsze utrzymywać w czystości i smarować smarem stałym. Stosować osłonę kuli. Wszystkie uszkodzenia mechaniczne zaczepu kulowego wykluczają dalszą jego eksploatację. Uszkodzony zaczepek nie może być naprawiany. W przypadku nie przestrzegania opisanego sposobu montażu lub niewłaściwego jego użytkowania producent nie ponosi odpowiedzialności za powstałe szkody.

## SCHEMAT MONTAŻU



## UWAGA:

Cena zaczepu kulowego nie obejmuje wiązki elektrycznej.

Nr kat. T-125



# TOWBAR FOR Toyota Corolla Verso (04/2004 - 2009) FITTING AND OPERATION MANUAL

Cat. No. T-125

## DESTINATION

Before the towbar assembly please refer to the manual and vehicle registration document whether car is adjusted for towing a trailer.

Towbar T-125 is designed for towing a trailer. This towbar has a current certification of approval authorizing the product with E20 certification sign.

## FITTING CONDITIONS

Towbar T-125 can be used and operated in a car with proper technical conditions of body elements. Those parts cannot be mechanically damaged. Remove the insulating mass of the sealing from surface mounting. The towbar has to be installed and operated in a car according to this instruction. All bolts and nuts in towbar have to be screwed down with proper torque (Mo). Torque values are given below:

M6 - 10 (Nm)	M10 - 50 (Nm)
M8 - 25 (Nm)	M12 - 85 (Nm)

## OPERATION CONDITIONS

The towbar T-125 has a rating plate describing correct and safe loads of the hook:

Typ: T-125 A50-X E20 55R-01 4556 D = 8,6 kN S = 60 kg R = 1450 kg	Towbar catalogue number Towbar class (compressing device) Towbar certification of approval number Teoretical related force working on a towbar Max permissible vertical load of the hook ball Max permissible load of towing trailer
--	---

## D - force is calculated using the following formula:

$$D = g \times \frac{T \times R}{T + R} \text{ kN}$$

T-technically permissible maximum mass in tonnes of the towing vehicle (also towing tractors) including, if necessary, the vertical load of a centrale axle trailer.

R-technically permissible maximum mass in tonnes of the full trailer with drawal free to move in the vertical plane or of the semi-trailer.

g-acceleration due to gravity (assumed as 9,81 m/s<sup>2</sup>)

During operating individual elements of towbar should be kept in a proper technical condition and protected from corrosion. The trailer must be linked with an elastic joint with proper durability (cord, chain) while towing. It is necessary to check periodically bolt joints during operating the towbar. If screws are eased, it is necessary to screw them down.

## FITTING

The tow bar T-125 is made up of the following elements:

1. Towbar mainframe - 1 piece	15. Bolt M8x35 - 2 pieces
2. Tow ball (ACS-2036 / TERWA 30553) - 1 piece	16. Bolt M10x50 - 6 pieces
3. Tow ball socket - 1 piece	17. Bolt M12x25 - 3 pieces
4. Electrical socket plate - 1 piece	18. Bolt M12x30 - 1 piece
5. Right support - 1 piece	19. Bolt M12x35 - 4 pieces
6. Left support - 1 piece	20. Spring washer Ø8,2 - 10 pieces
7. Right strengthening - 1 piece	21. Spring washer Ø10,2 - 6 pieces
8. Left strengthening - 1 piece	22. Spring washer Ø12,2 - 8 pieces
9. Right plate - 1 piece	23. Round washer Ø6,4 - 1 piece
10. Left plate - 1 piece	24. Round washer Ø8,4 - 10 pieces
11. Holder - 1 piece	25. Round washer Ø10,5 - 6 pieces
12. Sleeve Ø20/Ø12,5x20 - 2 pieces	26. Round washer Ø13,0 - 8 pieces
13. Bolt M6x20 - 1 piece	27. Nut M8 - 8 pieces
14. Bolt M8x25 - 8 pieces	28. Nut M12 - 2 pieces

15.12.2015.

Cat. No. T-125

Please follow the installation fitting instruction below in order to ensure correct installation of the towbar:

1. Installation requires removing and cutting of the rear bumper.
2. Remove the rear bumper.
3. Unscrew factory towing eyes.
4. Remove the reinforcement of the bumper (it will not be reused).
5. Take off the silencer and protecting plate from the handle.
6. Place the supports (5, 6) into the stringers and screw with strengthenings (7, 8), which should be placed under the stringers of the car, using bolts M10x50 (16) with spring washers Ø10,2 (21) and round washers Ø10,5 (25).
7. Screw the protruding flat bars of the strengthenings (7, 8) with the bottom of the trunk using bolts M8x35 (15) with spring washers Ø8,2 (20), round washers Ø8,4 (24) and sleeves Ø20/Ø12,5x20 (12).
8. From the side of trunk vents place plates (9, 10) and screw through the bottom of the trunk with strengthenings (7, 8) using bolts M8x25 (14) with round washers Ø8,4 (24), spring washers Ø8,2 (20) and nuts M8 (27).
9. Screw the towbar mainframe (1) with the supports (5, 6) using bolts M12x35 (19) with round washers Ø13,0 (26), spring washers Ø12,2 (22) and nuts M12 (28).
10. Tighten the tow ball socket (3) and electrical socket plate (4) to the towbar mainframe (1) using bolts M12x25 (17) - 3 pcs. and M12x30 (18) - 1 pc. with holder (11), spring washers Ø12,2 (22) and round washers Ø13,0 (26).
11. Make an undercut in the bumper according to the figure 1.
12. Install the silencer and screw on the protecting plate using bolts M6x20 (13) with round washer Ø6,4 (23).
13. Install the rear bumper.
14. Plug the tow ball (2) into the socket (3) following the attached instructions.

## Caution:

Different types of (2) may be attached to the (1) only if:

1. The adapted tow has its own information label with homologation number.
2. D and S values are equal or higher than (1) values.
3. Tow ball centre-point is in accordance with the drawing.

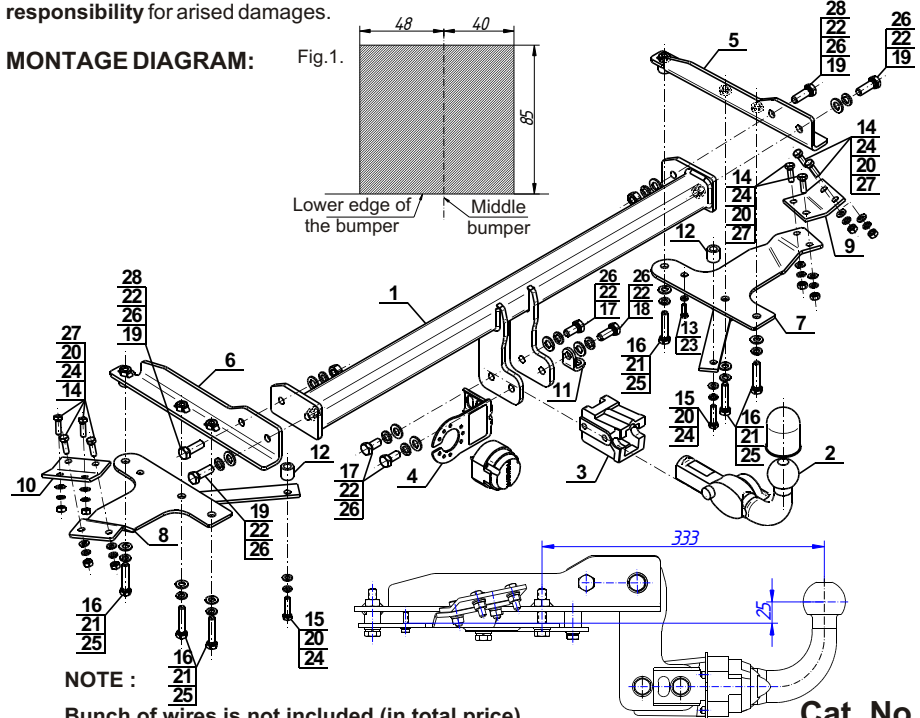
**Obeying this instruction assures correct montage and the T-125 towbar operating.**

After assembling of the towbar T-125 you have to get entry in cars registration book.

## CAUTION:

Check if all bolts and nuts are correctly tightened after 1000km. Keep tow ball clean, grease and cased. All mechanical damages of towbar excludes its further exploitation. Damaged towbar cannot be repaired. In case of braking the rules of montage or improper usage manufacturer do not take responsibility for arised damages.

## MONTAGE DIAGRAM:



## NOTE:

Bunch of wires is not included (in total price).

Cat. No. T-125

## Katalognummer T-125

### Verwendungsbereich

**Vor der Montage einer Anhängerkupplung überprüfen Sie bitte in der Montageanleitung und im Fahrzeugschein, dass der Wagen zum Anhänger geeignet ist.**

Die Anhängerkupplung **T-125** ist für das Ziehen eines Anhängers bestimmt. Die Anhängerkupplung besitzt das Prüfzeichen **E20**.

### Vorbedingungen für die Montage der Anhängerkupplung

Die Anhängerkupplung **T-125** darf nur an Fahrzeugen montiert und genutzt werden, deren Karosserie in einem einwandfreien technischen Zustand ist. Die Anhängerkupplung darf nur entsprechend der folgenden Anleitungen montiert und genutzt werden.

Alle Schrauben und Muttern entsprechend dem in der folgenden Tabelle angegebenen Drehmoment (Mo) anziehen (das Drehmoment bezieht sich jeweils auf Schrauben der Festigkeitsklasse 8.8):

M8	-	25 (Nm)	M12	-	85 (Nm)
M10	-	50 (Nm)	M16	-	200 (Nm)

### Nutzungsbedingungen

Die Anhängerkupplung **T-125** besitzt ein Typenschild, das die Parameter für eine ordnungsgemäße und sichere Belastung der Kupplung angibt:

Typ: <b>T-125</b> <b>A50-X</b> <b>E20 55R-01 4556</b> D = 8,6 kN S = 60 kg R = 1450 kg	Katalognummer von der Anhängerkupplung Kupplungsklasse Die Homologationsnummer der Anhängerkupplung D-Wert Stützlast Max. Anhängerlast
---	---

### Der D-Wert wird nach folgender Formel berechnet:

$$D = g \times \frac{T \times R}{T + R} \text{ kN}$$

**T**-zulässiges Gesamtgewicht des Zugfahrzeugs (oder auch eines Schleppzuges) in Tonnen; einschließlich, falls gegeben, der senkrechten Achslast des Anhängers auf die Zentralachse

**R**- zulässiges Gesamtgewicht eines PKW-Anhängers mit einer in der Senkrechten beweglichen Deichsel oder eines Aufliegers (in Tonnen)

**g**- Erdbeschleunigung (9,81 m/s<sup>2</sup>).

Während der Nutzung sind die einzelnen Kupplungsteile in einem einwandfreien technischen Zustand zu halten und vor Korrosion zu schützen. Während des Schleppvorgangs ist der Anhänger zusätzlich mit einem Seil oder einer Kette von entsprechender Stärke mit dem Zugfahrzeug zu verbinden. Während der Nutzung der Anhängerkupplung sind von Zeit zu Zeit die Verschraubungen zu überprüfen und gegebenenfalls nachzuziehen.

### Montageanleitung:

Die Anhängerkupplung **T-125** besteht aus :

1. Gestell	- 1 Stück	15. Schraube M8x35	- 2 Stück
2. Kupplungskugel (ACS-2036 / TERWA 30553)	- 1 Stück	16. Schraube M10x50	- 6 Stück
3. Kupplungskugelsteckdose	- 1 Stück	17. Schraube M12x25	- 3 Stück
4. Steckdosenhalterung	- 1 Stück	18. Schraube M12x30	- 1 Stück
5. Rechte Stütze	- 1 Stück	19. Schraube M12x35	- 4 Stück
6. Linke Stütze	- 1 Stück	20. Federring Ø8,2	- 10 Stück
7. Rechte Verstärkung	- 1 Stück	21. Federring Ø10,2	- 6 Stück
8. Linke Verstärkung	- 1 Stück	22. Federring Ø12,2	- 8 Stück
9. Rechte Platte	- 1 Stück	23. Runde Unterlegscheibe Ø6,4	- 1 Stück
10. Linke Platte	- 1 Stück	24. Runde Unterlegscheibe Ø8,4	- 10 Stück
11. Griff	- 1 Stück	25. Runde Unterlegscheibe Ø10,5	- 6 Stück
12. Distanzhülse Ø20/Ø12,5x20	- 2 Stück	26. Runde Unterlegscheibe Ø13,0	- 8 Stück
13. Schraube M6x20	- 1 Stück	27. Mutter M8	- 8 Stück
14. Schraube M8x25	- 8 Stück	28. Mutter M12	- 2 Stück

### Um die Anhängerkupplung T-125 richtig zu montieren ist folgende Beschreibung einzuhalten:

- Die Montage der Anhängerkupplung erfordert einen Anschnitt und die Demontage der hinteren Stoßstange.
- Die hintere Stoßstange demontieren.
- Die vom Werk aus vorhandenen Abschleppösen abschrauben.
- Die Stoßstangeverstärkung demontieren (wird nicht wieder montiert).
- Den Auspufftopf mit dem Schutzblech vom Haken abbauen.
- Die Stützen (5, 6) in die Längsträger platzieren und an die Verstärkungen (7, 8), die unter die Längsträger platziert werden, mit den Schrauben M10x50 (16), den Federringen Ø10,2 (21) und den runden Unterlegscheiben Ø10,5 (25) anschrauben.
- Die herausragenden Flacheisen der Verstärkungen (7, 8) an den Kofferraumboden mit den Schrauben M8x35 (15), den Federringen Ø8,2 (20), den runden Unterlegscheiben Ø8,4 (24) und den Distanzhülsen Ø20/Ø12,5x20 (12) anschrauben.
- Von der Seite des Entlüfters des Kofferraumes die Platten (9, 10) platzieren, dann durch den Kofferraumboden an die Verstärkungen (7, 8) mit den Schrauben M8x25 (14), den runden Unterlegscheiben Ø8,4 (24), den Federringen Ø8,2 (20) und den Muttern M8 (27) anschrauben.
- Das Gestell (1) an die Stützen (5, 6) mit den Schrauben M12x35 (19), den runden Unterlegscheiben Ø13,0 (26), den Federringen Ø12,2 (22) und den Muttern M12 (28) anschrauben.
- Die Kupplungskugelsteckdose (3) an das Gestell (1) zusammen mit der Steckdosenhalterung (4) mit den Schrauben M12x25 (17) - 3 St. und M12x30 (18) - 1 St. zusammen mit dem Griff (11), den Federringen Ø12,2 (22) und den runden Unterlegscheiben Ø13,0 (26) anschrauben.
- Den Anschnitt der hinteren Stoßstange nach Zchg. 1 ausführen.
- Den Auspufftopf aufhängen und das Schutzblech mit der Schraube M6x20 (13) und der runden Unterlegscheibe Ø6,4 (23) anschrauben.
- Die hintere Stoßstange an den Wagen montieren.
- Die Kupplungskugel (2) an die Kupplungskugelsteckdose (3) nach Schema montieren.

### Achtung

An das Gestell (1) kann eine Kugel (2) von anderer Konstruktion als in obiger Gebrauchsanleitung unter der Bedingung montiert werden:

- Die verwendete Kugel besitzt ein Kennzeichenschild mit der Bauartzulassung.
- Die Parameter D und S haben eine größere oder die gleiche Wert als die vom Gestell (1).
- Die Lage der Kugelmittle ist mit dem Muster übereinstimmend.

### Die Einhaltung vorliegender Gebrauchsanleitung versichert richtige Montage Und Nutzung der Anhängerkupplung T-125.

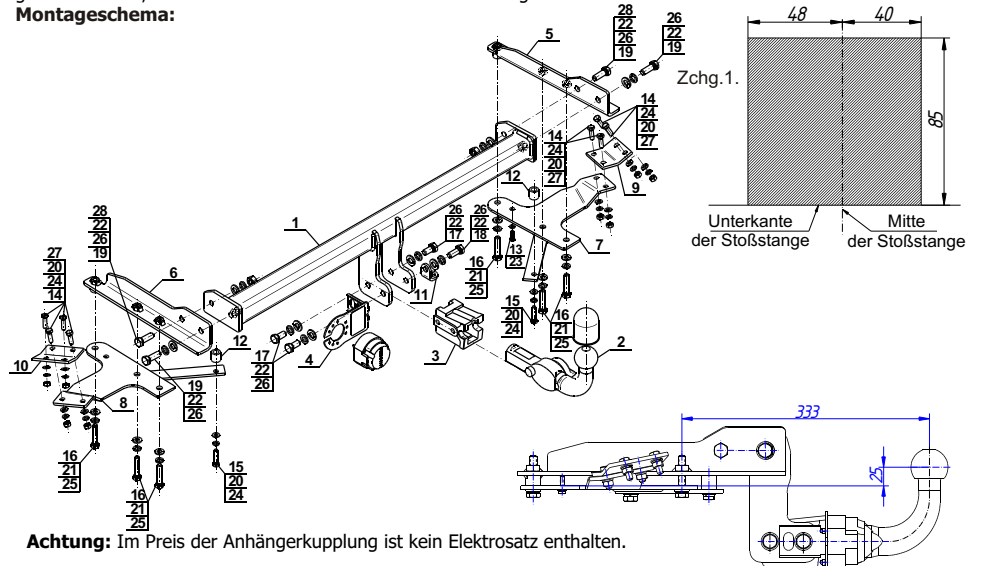
Montage der Anhängerkupplung **T-125** soll ins Fahrzeugschein eingetragen werden.

**Achtung:** Nach 1000 km sind die Schraubverbindungen nachzuprüfen. Die Kugel ist sauber einzuschmieren. Eine Kugelschutz ist zu verwenden.

Alle mechanischen Beschädigungen der Anhängerkupplung **T-125** schließen weitere Nutzung aus.

Die beschädigte Anhängerkupplung ist nicht reparierbar. Sollte die Art der Montage nicht eingehalten oder falsch genutzt werden, übernimmt der Hersteller keine Verantwortung für entstandenen Schaden.

### Montageschema:



**Achtung:** Im Preis der Anhängerkupplung ist kein Elektrosatz enthalten.

**Die Anhängerkupplung muss nicht beim TÜV vorgeführt werden, da diese mit dem Zeichen E20 ausgezeichnet ist, es sei denn, dass aktuelle Vorschriften es anders bestimmen. Diese Montageanleitung dient als ABE und muss mit den Fahrzeugpapieren mitgeführt werden.**



[ahkupplungen.de](http://ahkupplungen.de)