

**PRZEZNACZENIE**

Zaczepek kulowy T-126 do samochodu Toyota Corolla (3/5D) (E12) jest przeznaczony do holowania przyczepy. Zaczepek ten posiada aktualne Świadectwo Homologacji uprawniające do oznaczenia wyrobu znakiem homologacji e20.

**WARUNKI MONTAŻU**

Zaczepek kulowy T-126 może być używany i eksploatowany w samochodzie o właściwym stanie technicznym elementów nadwozia. Zaczepek musi być zamontowany i eksploatowany w samochodzie zgodnie z niniejszą instrukcją.

Wszystkie śruby i nakrętki występujące w zaczepek kulowym muszą być dokręcone odpowiednim momentem obrotowym (M<sub>o</sub>) o wartościach podanych w poniższej tabeli (dla śrub w klasie 8.8):

M8	-	25 (Nm)	M12	-	85 (Nm)
M10	-	50 (Nm)	M16	-	200 (Nm)

**WARUNKI EKSPLOATACJI**

Zaczepek kulowy T-126 posiada tabliczkę znamionową określającą prawidłowe i bezpieczne obciążenie zaczepek, tj.:

Typ: T-126 A50-X e20 00-1357 D = 7,9 kN S = 55 kg R = 1350 kg	Zaczepek kulowy do samochodu Toyota Corolla (3/5D) (E12) Klasa zaczepek kulowego (urządzenia sprzęgającego) Nr. świadectwa Homologacji zaczepek kulowego Teoretyczna siła odniesienia działająca na zaczepek kulowy Max. dopuszczalne obciążenie pionowe kuli zaczepek Max. dopuszczalne obciążenie holowanej przyczepy
--	--

**Siłę D wylicza się ze wzoru:**

$$D = g \times \frac{T \times R}{T + R} \text{ kN}$$

T-technicznie dopuszczalna maksymalna masa, w tonach, pojazdu ciągnącego (także ciągników holujących) łącznie, jeśli występuje, z obciążeniem pionowym przyczepy z osi centralną.  
R-technicznie dopuszczalna maksymalna masa, w tonach, przyczepy samochodowej z dyszlem ruchomym w płaszczyźnie pionowej lub naczepek.  
g- przyspieszenie ziemskie (przyjmowane jako 9,81 m/s<sup>2</sup>)

Podczas eksploatacji poszczególne elementy zaczepek kulowego powinny być utrzymane w należytych stanie technicznym i zabezpieczone przed działaniem korozji. W czasie holowania przyczepy musi być złączona dodatkowym elastycznym złączem o odpowiedniej wytrzymałości (linka, łańcuch). W czasie eksploatacji zaczepek kulowego należy okresowo sprawdzać połączenia śrubowe, a w przypadku poluzowania nakrętek należy je dokręcić.

**MONTAŻ**

Zaczepek kulowy T-126 do samochodu Toyota Corolla (3/5D) (E12) składa się z następujących elementów:

- |                                    |          |                                   |          |
|------------------------------------|----------|-----------------------------------|----------|
| 1. Korpus                          | - 1 szt. | 8. Śruba M12x1,25x40 (PN/M-82105) | - 4 szt. |
| 2. Kula                            | - 1 szt. | 9. Śruba M12x65 (PN/M-82101)      | - 2 szt. |
| 3. Uchwyt do gniazda elektrycznego | - 1 szt. | 10. Podkładka sprężysta Ø12,2     | - 8 szt. |
| 4. Płaskownik z nakrętką M12       | - 2 szt. | 11. Podkładka okrągła Ø6,4        | - 1 szt. |
| 5. Podkładka specjalna Ø30/Ø12,5x3 | - 6 szt. | 12. Podkładka okrągła Ø13,0       | - 2 szt. |
| 6. Śruba M6x20 (PN/M-82105)        | - 1 szt. | 13. Nakrętka M12                  | - 2 szt. |
| 7. Śruba M12x35 (PN/M-82105)       | - 2 szt. |                                   |          |

W celu zamontowania zaczepek kulowego należy przestrzegać poniższego opisu:

1. Montaż zaczepek kulowego **nie wymaga** podcinania zderzaka tylnego samochodu, **wymaga** natomiast jego demontażu.

30.10.2015.

Nr kat. T-126

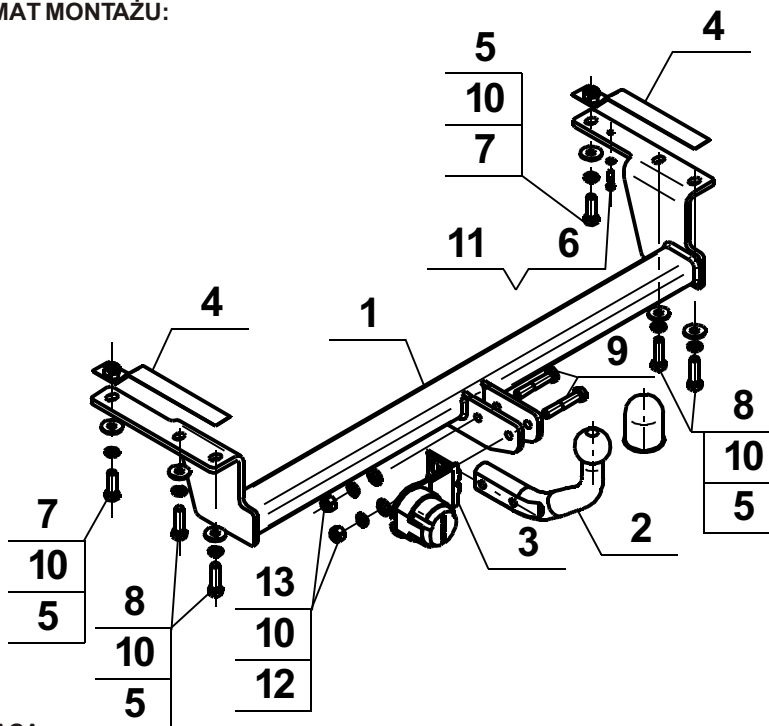
- Zdemontować zderzak tylny i odkręcić plastikową osłonę z lewej strony samochodu.
- Z podłużnicy odkręcić fabryczny uchwyt holowniczy.
- Opuścić tłumik z ostatniego zaczepu i zdemontować osłonę termiczną.
- Przyłożyć korpus (1) do spodu podłużnic i skrócić w fabrycznych punktach śrubami M12x1,25x40 (8) wraz z podkładkami specjalnymi (5) i podkładkami sprężystymi (10).
- Umieścić wewnątrz podłużnic płaskowniki z nakrętkami M12 (4) i skrócić od spodu podłużnic za pomocą śrub M12x35 (7) wraz z podkładkami specjalnymi (5) i podkładkami sprężystymi (10).
- Zamontować osłonę termiczną wykorzystując śrubę M6x20 (6) z podkładka (11) i podwiesić tłumik.
- Wykonać wycięcie w blokującej części osłony plastikowej, która dolega do zaczepek i przykręcić ją do samochodu. Zamontować zderzak.
- Do korpusu (1) przykręcić kulę (2) wraz z uchwytem do gniazda elektrycznego (3) śrubami M12x65 (9) z podkładkami (12), podkładkami sprężystymi (10) oraz nakrętkami M12 (13).
- Sprawdzić czy wszystkie połączenia śrubowe zostały odpowiednio mocno dokręcone.

**Przestrzeganie niniejszej instrukcji zapewnia prawidłowy montaż i eksploatację zaczepek kulowego T-126 w samochodzie Toyota Corolla (3/5D) (E12).**

Po zamontowaniu zaczepek kulowego T-126 należy uzyskać wpis w dowodzie rejestracyjnym pojazdu.

**UWAGA:** Sprawdzać połączenia śrubowe po przejechaniu 1000 km. Kulę zawsze utrzymywać w czystości i smarować smarem stałym. Stosować osłonę kuli. Wszystkie uszkodzenia mechaniczne zaczepek kulowego T-126 wykluczają dalszą jego eksploatację. Uszkodzony zaczepek **nie może być naprawiany**. W przypadku nie przestrzegania opisanego sposobu montażu lub niewłaściwego jego użytkowania producent **nie ponosi odpowiedzialności** za powstałe szkody.

**SCHEMAT MONTAŻU:**



**UWAGA:**

Cena zaczepek kulowego nie obejmuje wiązki elektrycznej.

Nr kat. T-126

**DESTINATION**

Tow bar T-126 for a Toyota Corolla (3/5D) (E12) is designed for towing a trailer. This ball hook has a current certification of approval authorizing the product with e20 certification sign.

**FITTING CONDITIONS**

Tow bar T-126 can be used and operated in a car with proper technical conditions of body elements. Those parts cannot be mechanically damaged. The ball hook has to be installed and operated in a car according to this instruction. All bolts and nuts in ball hook have to be screwed down with proper torque (M<sub>o</sub>). Torque values are given below:

M8	-	25 (Nm)	M12	-	85 (Nm)
M10	-	50 (Nm)	M16	-	200 (Nm)

**OPERATION CONDITIONS**

The tow bar T-126 has a rating plate describing correct and safe loads of the hook:

Typ: T-126 A50-X e20 00-1357 D = 7,9 kN S = 55 kg R = 1350kg	The tow bar for Toyota Corolla (3/5D) (E12) Tow bar class (compressing device) Tow bar certification of approval number Theoretical related force working on a ball hook Max permissible vertical load of the hook ball Max permissible load of towing trailer
---	---

**D - force is calculated using the following formula:**

$$D = g \times \frac{T \times R}{T + R} \text{ kN}$$

T-technically permissible maximum mass in tonnes of the towing vehicle (also towing tractors) including, if necessary, the vertical load of a centrale axle trailer.  
R-technically permissible maximum mass in tonnes of the full trailer with drawbar free to move in the vertical plane or of the semi-trailer.  
g-acceleration due to gravity (assumed as 9,81 m/s<sup>2</sup>)

During operating individual elements of ball hook should be kept in a proper technical condition and protected from corrosion. The trailer must be linked with an elastic joint with proper durability (cord, chain) while towing. It is necessary to check periodically bolt joints during operating the ball hook. If screws are eased, it is necessary to screw them down.

**FITTING**

The tow bar T-126 for Toyota Corolla (3/5D) (E12) is made up of the following elements:

- |                               |            |                         |            |
|-------------------------------|------------|-------------------------|------------|
| 1. Towbar mainframe           | - 1 piece  | 8. Screw M12x1,25x40    | - 4 pieces |
| 2. Tow ball                   | - 1 piece  | 9. Screw M12x65         | - 2 pieces |
| 3. Electrical socket plate    | - 1 piece  | 10. Spring washer Ø12,2 | - 8 pieces |
| 4. Flat bar with M12          | - 2 pieces | 11. Flat washer Ø6,4    | - 1 piece  |
| 5. Special washer Ø30/Ø12,5x3 | - 6 pieces | 12. Flat washer Ø13,0   | - 2 pieces |
| 6. Screw M6x20                | - 1 piece  | 13. Nut M12             | - 2 pieces |
| 7. Screw M12x35               | - 2 pieces |                         |            |

Please follow the installation fitting instruction below in order to ensure correct installation of the towbar:

30.10.2015.

Cat. No. T-126

- Rear bumper cutting is not required but it removing is required.
- Remove the rear bumper and unscrew the plastic cover from the left side of the car.
- Unscrew the factory towing from the chassis.
- Leave the silencer from the last catch and remove the thermal shield.
- Attach (1) to the bottom of the chassis and screw at the factory made instalation points using (7) with (5) and (10).
- Put flat bars with (4) in the chassis and screw from the bottom of the chassis using (7), (5) and (10).
- Install the thermal shield.
- Cut the blocking part of the plastic cover adhering to the tow bar and screw on to the car. Install the rear bumper to the car.
- Attach (2) and (3) to the (1) using (9) with (12), (10), (13).
- Make sure that all screws are tightened properly.

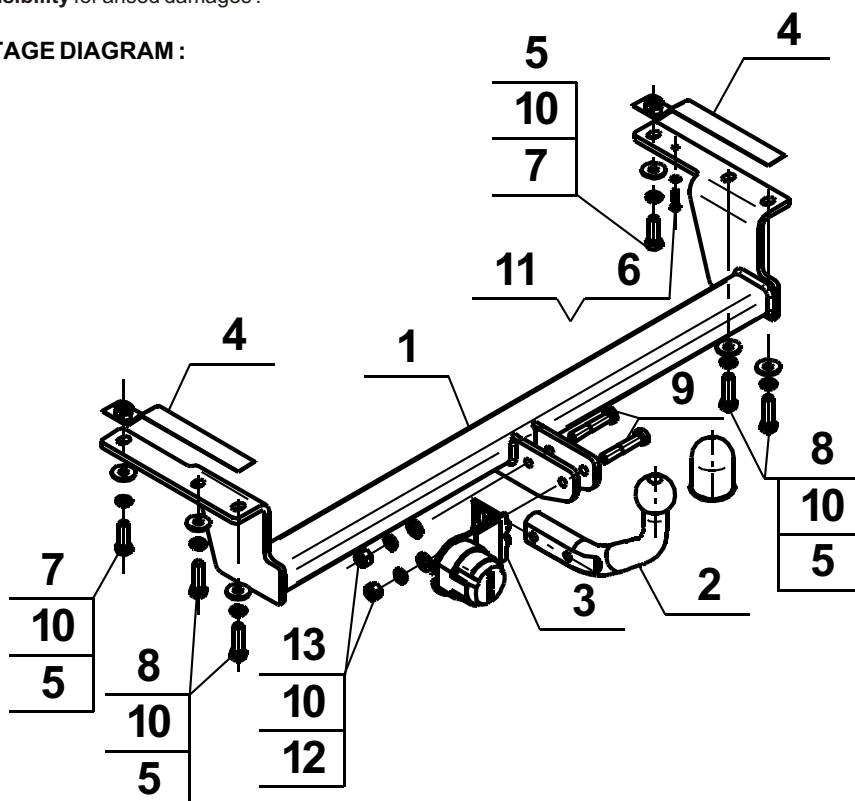
**Obeying this instruction assures correct montage and the tow bar operating in a Toyota Corolla (3/5D) (E12).**

After assembling of the tow bar T-126 you have to get entry in cars registration book.

**CAUTION:**

Check if all bolts and nuts are correctly tightened after 1000km. Keep tow ball clean, grease and cased. All mechanical damages of tow bar excludes its further exploitation. Damaged ball hook **cannot be repaired**. In case of braking the rules of montage or unproper usage manufacturer **do not take responsibility** for arised damages.

**MONTAGE DIAGRAM:**



**NOTE:**

Bunch of wires is not included (in total price).

Cat. No. T-126

**Применение:**

Фаркоп **T-126** к автомобилю **TOYOTA Corolla (3/5 Дв) (E12)** предназначен для буксировки прицепа. Фаркоп имеет актуальный европейский сертификат соответствия **e20**.

**Указания по монтажу**

Фаркоп **T-126** можно применить и эксплуатировать в автомобиле в соответственном техническом состоянии деталей кузова. Фаркоп должен быть закреплен и эксплуатирован в автомобиле согласно руководству по установке.

Все винты и гайки, находящиеся в составе с фаркопом, должны быть затянуты соответственным вращательным моментом (M0), указанным в таблице (для винтов класса 8,8):

M8	-	25 (Nm)	M12	-	85 (Nm)
M10	-	50 (Nm)	M16	-	200 (Nm)

**Условия эксплуатации**

Фаркоп имеет идентификационную табличку, обозначающую следующее:

Тип: <b>T-126</b> <b>A50-X</b> <b>e20</b> <b>00-1357</b> <b>D = 7,9 kN</b> <b>S = 55 kg</b> <b>R = 1350 kg</b>	Фаркоп для автомобиля <b>TOYOTA Corolla (3/5 Дв) (E12)</b> Класс фаркопа (соединяющее устройство) Нр. Утверждения ЕС Теоретическая подъемная сила действующая на фаркоп Макс. вертикальная нагрузка действующая на сцепную головку Максимальная допустимая тяговая масса буксируемого прицепа
--	--

**Силу D считается ниже представленным образом:**

$$D = g \times \frac{T \times R}{T + R} \text{ kN}$$

**T** - техническая допустимая максимальная масса в тоннах автомобиля с вертикальной нагрузкой прицепа на центральную ось  
**R** - техническая допустимая максимальная масса в тоннах прицепа с подвижным дышло  
**G** - земное ускорение (принято 9,81 м/с<sup>2</sup>)

Во время эксплуатации все детали фаркопа должны сохраняться в соответствующем техническом состоянии и предохранены от коррозии.

Во время буксировки прицеп должен быть соединен дополнительной гибкой муфтой, соответственной прочности (цепь, тросик).

Во время эксплуатации автомобиля с использованием фаркопа нужно проверить затяжку всех винтов крепления фаркопа, и при необходимости, затянуть установленным моментом затяжки.

**Монтаж:**

Фаркоп **T-126** для **TOYOTA Corolla (3/5 Дв) (E12)** состоит из следующих деталей:

1. Корпус фаркопа	- 1 шт	8. Болт M12x1,25x40	- 4 шт
2. Шар фаркопа	- 1 шт	9. Болт M12x65	- 2 шт
3. Пластина под штепсельную розетку	- 1 шт	10. Шайба пружинная Ø12,2	- 8 шт
4. Пластина с гайкой M12	- 2 шт	11. Шайба плоская Ø6,4	- 1 шт
5. Специальная шайба Ø30/Ø12,5x3	- 6 шт	12. Шайба плоская Ø13,0	- 2 шт
6. Болт M6x20	- 1 шт	13. Гайка M12	- 2 шт
7. Болт M12x35	- 2 шт		

30.10.2015.

**Нр. кат. T-126**

Для правильной установки фаркопа следует соблюдать указанную ниже инструкцию:

1. Монтаж фаркопа **не требует подрезки** заднего бампера в автомобиле, **однако требует его демонтажа**.
2. Снять Задний бампер и пластмассовое покрытие с левой стороны автомобиля.
3. Снять фабричное буксирное кольцо с лонжерона.
4. Опустить глушитель с последнего крепления и снять теплозащитное прикрытие.
5. Приложить корпус фаркопа (1) снизу лонжеронов и прикрепить в заводских отверстиях болтами M12x1,25x40 (8) со специальными (5) и пружинными (10) шайбами.
6. Внутри лонжеронов поместить пластину с гайкой M12 (4) и прикрепить снизу лонжеронов используя болты M12x35 (7) со специальными (5) и пружинными (10) шайбами.
7. Установить теплозащитное покрытие используя болт M6x20 с плоской шайбой (11) и подвесить глушитель.
8. Сделать подрезку в блокирующей части пластмассового покрытия, которое прилегает к фаркопу и привинтить это покрытие к автомобилю. Установить бампер.
9. К корпусу (1) прикрепить шар (2) с пластиной под штепсельную розетку (3) болтами M12x65 (9), плоскими шайбами (12), пружинными (10) и гайками M12 (13).
10. Тщательно проверить все винтовые соединения и при необходимости затянуть.

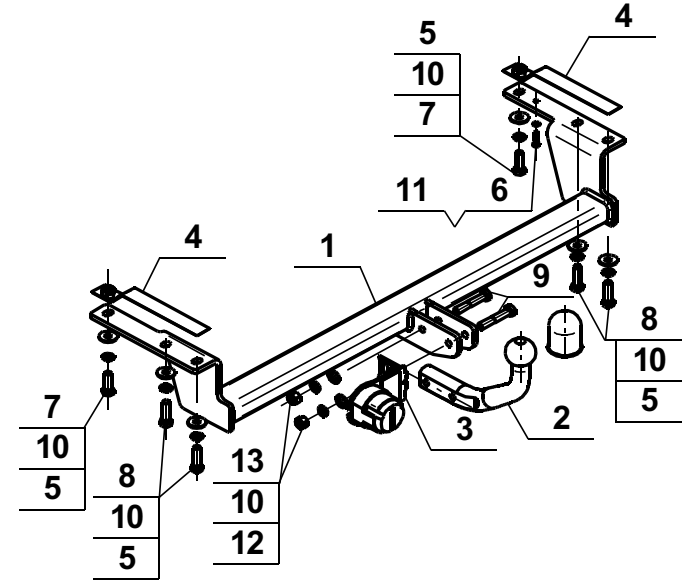
**Соблюдение данной инструкции гарантирует правильную установку, а впоследствии и эксплуатацию фаркопа T-126 в автомобиле Toyota Corolla (3/5D) (E12).**

После установки фаркопа **T-126** надо получить запись в регистрационном свидетельстве автомобиля (зависит от предписаний страны). Указания по монтажу необходимо приложить к документам автомобиля.

**Внимание:**

После пробега 1000 км проверить затяжку винтов. Сцепной шар следует держать в чистоте и смазать пластичной смазкой. Закрыть сцепной шар колпачком. Все механические повреждения фаркопа **T-126** исключают дальнейшую эксплуатацию. **Поврежденный фаркоп не может быть отремонтирован.** В случаи, когда пользователь не будет соблюдать описанный способ монтажа фаркопа или будет пользоваться им неправильно, производитель не несет ответственности за возникшие повреждения.

**Схема монтажа:**



**Внимание:**

**В цену фаркопа не входит электропроводка**

**Нр. кат. T-126**

**Verwendungsbereich**

Die Anhängerkupplung **T-126** ist für das Ziehen eines Anhängers bestimmt. Die Anhängerkupplung besitzt das Prüfzeichen **e20**.

**Vorbedingungen für die Montage der Anhängerkupplung**

Die Anhängerkupplung **T-126** darf nur an Fahrzeugen montiert und genutzt werden, deren Karosserie in einem einwandfreien technischen Zustand ist. Die Anhängerkupplung darf nur entsprechend der folgenden Anleitungen montiert und genutzt werden.

Alle Schrauben und Muttern entsprechend dem in der folgenden Tabelle angegebenen Drehmoment (Mo) anziehen (das Drehmoment bezieht sich jeweils auf Schrauben der Festigkeitsklasse 8.8):

M8	-	25 (Nm)	M12	-	85 (Nm)
M10	-	50 (Nm)	M16	-	200 (Nm)

**Nutzungsbedingungen**

Die Anhängerkupplung **T-126** besitzt ein Typenschild, das die Parameter für eine ordnungsgemäße und sichere Belastung der Kupplung angibt:

Typ: <b>T-126</b> <b>A50-X</b> <b>e20</b> <b>00-1357</b> <b>D = 7,9 kN</b> <b>S = 55 kg</b> <b>R = 1350 kg</b>	Каталогnummer von der Anhängerkupplung Купplungsklasse Die Homologationsnummer der Anhängerkupplung D-Wert Stützlast Max. Anhängerlast
--	---

**Der D-Wert wird nach folgender Formel berechnet:**

$$D = g \times \frac{T \times R}{T + R} \text{ kN}$$

**T** - zulässiges Gesamtgewicht des Zugfahrzeugs (oder auch eines Schleppzuges) in Tonnen; einschließlich, falls gegeben, der senkrechten Achslast des Anhängers auf die Zentralachse  
**R** - zulässiges Gesamtgewicht eines PKW-Anhängers mit einer in der Senkrechten beweglichen Deichsel oder eines Aufliegers (in Tonnen)  
**g** - Erdbeschleunigung (9,81 m/s<sup>2</sup>).

Während der Nutzung sind die einzelnen Kupplungsteile in einem einwandfreien technischen Zustand zu halten und vor Korrosion zu schützen. Während des Schleppvorgangs ist der Anhänger zusätzlich mit einem Seil oder einer Kette von entsprechender Stärke mit dem Zugfahrzeug zu verbinden. Während der Nutzung der Anhängerkupplung sind von Zeit zu Zeit die Verschraubungen zu überprüfen und gegebenenfalls nachzuziehen.

**Montageanleitung:**

Die Anhängerkupplung **T-126** besteht aus :

1. Gestell	- 1 Stück	8. Schraube M12x1,25x40	- 4 Stück
2. Kugelkupplung	- 1 Stück	9. Schraube M12x65	- 2 Stück
3. Steckdosenhalterung	- 1 Stück	10. Federring Ø12,2	- 8 Stück
4. Flacheisen mit Mutter M12	- 2 Stück	11. Runde Unterlegscheibe Ø6,4	- 1 Stück
5. Spezielle Unterlegscheibe Ø30/Ø12,5x3	- 6 Stück	12. Runde Unterlegscheibe Ø13,0	- 2 Stück
6. Schraube M6x20	- 1 Stück	13. Mutter M12	- 2 Stück
7. Schraube M12x35	- 2 Stück		

Um die Anhängerkupplung T-126 richtig zu montieren ist folgende Beschreibung einzuhalten.

1. Die Montage der Anhängerkupplung erfordert keinen Anschnitt der hinteren Stoßstange, erfordert aber ihre Demontage.
2. Die hintere Stoßstange demontieren und die Plastikschutzhaube von der linken Seite des Wagens abschrauben.
3. Von dem Längsträger den vom Werk aus vorhandenen Abschlepphaken abschrauben.

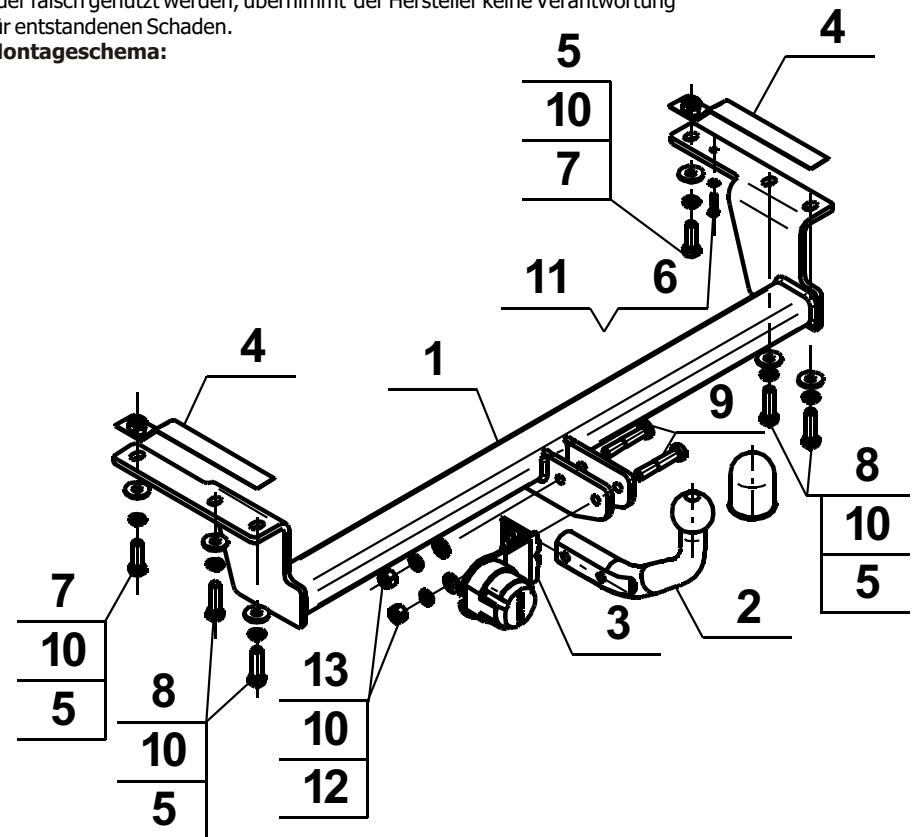
4. Den Auspufftopf von dem letzten Griff abbauen und die Thermoschutzhaube demontieren.
5. Das Gestell (1) von unten der Längsträger anlegen und in den vorhandenen Punkten mit den Schrauben M12x1,25x40(8), den speziellen Unterlegscheiben (5), den Federringen (10) verschrauben.
6. Innen der Längsträger das Flacheisen mit den Muttern M12(4) platzieren und von unten der Längsträger mit den Schrauben M12x35 (7), den speziellen Unterlegscheiben (5) und den Federringen (10) verschrauben.
7. Die Thermoschutzhaube mit der Schraube M6x20(6) mit der Unterlegscheibe (11) montieren und den Auspufftopf einbauen.
8. Einen Ausschnitt in dem blockierenden, an die Anhängerkupplung anlegenden Teil der Plastikschutzhaube ausführen, und die Haube an den Wagen anschrauben.
9. An das Gestell (1), die Kugel (2) mit der Steckdosenhalterung (3), mit den Schrauben M12x65(9), den Unterlegscheiben (12), den Federringen (10) und den Muttern M12(13) anschrauben.
10. Alle Schraubverbindungen prüfen ggf. festziehen.

**Die Einhaltung vorliegender Gebrauchsanleitung versichert richtige Montage Und Nutzung der Anhängerkupplung T-126.**

Montage der Anhängerkupplung T-126 soll ins Fahrzeugschein eingetragen werden.

**Achtung:** Nach 1000 km sind die Schraubverbindungen nachzuprüfen. Die Kugel ist sauber einzuhalten und mit Schmierfett einzuschmieren. Eine Kugelschutz ist zu verwenden. Alle mechanischen Beschädigungen der Anhängerkupplung T-126 schließen weitere Nutzung aus. Die beschädigte Anhängerkupplung ist nicht reparierbar. Sollte die Art der Montage nicht eingehalten oder falsch genutzt werden, übernimmt der Hersteller keine Verantwortung für entstandenen Schaden.

**Montageschema:**



**Achtung:** Im Preis der Anhängerkupplung ist kein Elektrosetz enthalten.

**Die Anhängerkupplung muss nicht beim TÜV vorgeführt werden, da diese mit dem Zeichen e20 ausgezeichnet ist, es sei denn, dass aktuelle Vorschriften es anders bestimmen. Diese Montageanleitung dient als ABE und muss mit den Fahrzeugpapieren mitgeführt werden.**



[ahkupplungen.de](http://ahkupplungen.de)