

# INSTRUKCJA MONTAŻU I EKSPLOATACJI ZACZEPU KULOWEGO DO: Toyota Land Cruiser (J100) (1998 - )

Nr kat. T-161

## PRZEZNACZENIE

Zaczepek kulowy T-161 jest przeznaczony do holowania przyczepy. Zaczepek ten posiada aktualne Świadectwo Homologacji uprawniające do oznaczenia wyrobu znakiem homologacji e20.

## WARUNKI MONTAŻU

Zaczepek kulowy T-161 może być używany i eksploatowany w samochodzie o właściwym stanie technicznym elementów nadwozia. Zaczepek musi być zamontowany i eksploatowany w samochodzie zgodnie z niniejszą instrukcją.

Wszystkie śruby i nakrętki występujące w zaczepek kulowym muszą być dokręcone odpowiednim momentem obrotowym (Mo) o wartościach podanych w poniższej tabeli (dla śrub w klasie 8.8):

M10	-	50 (Nm)	M14	-	130 (Nm)
M12	-	85 (Nm)	M16	-	200 (Nm)

## WARUNKI EKSPLOATACJI

Zaczepek kulowy T-161 posiada tabliczkę znamionową określającą prawidłowe i bezpieczne obciążenie zaczepeku, tj.:

Typ: T-161 A50-X e20 00-1320 D = 16,6 kN S = 140 kg R = 3500 kg	Numer katalogowy zaczepeku kulowego Klasa zaczepeku kulowego (urządzenia sprężającego) Nr. świadectwa Homologacji zaczepeku kulowego Teoretyczna siła odniesienia działająca na zaczepek kulowy Max. dopuszczalne obciążenie pionowe kuli zaczepeku Max. dopuszczalne obciążenie holowanej przyczepy
--	---

## Siłę D wylicza się ze wzoru:

$$D = g \times \frac{T \times R}{T + R} \text{ kN}$$

T-technicznie dopuszczalna maksymalna masa, w tonach, pojazdu ciągnącego (także ciągników holujących) łącznie, jeśli występuje, z obciążeniem pionowym przyczepy z osi centralną.

R-technicznie dopuszczalna maksymalna masa, w tonach, przyczepy samochodowej z dyszlem ruchomym w płaszczyźnie pionowej lub naczepej.

g- przyspieszenie ziemskie (przyjmowane jako 9,81 m/s<sup>2</sup>)

Podczas eksploatacji poszczególne elementy zaczepeku kulowego powinny być utrzymane w należywym stanie technicznym i zabezpieczone przed działaniem korozji. W czasie holowania przyczepa musi być złączona dodatkowym elastycznym złączem o odpowiedniej wytrzymałości (linka, łańcuch). W czasie eksploatacji zaczepeku kulowego należy okresowo sprawdzać połączenia śrubowe, a w przypadku poluzowania nakrętek należy je dokręcić.

## MONTAŻ

Zaczepek kulowy T-161 składa się z następujących elementów:

1. Korpus	- 1 szt.	13. Śruba M12x40	(PN/M-82105)	- 6 szt.
2. Kula	- 1 szt.	14. Śruba M14x1,5x50	(PN/M-82105)	- 10 szt.
3. Uchwyt gniazda elektrycznego	- 1 szt.	15. Śruba M16x50	(PN/M-82105)	- 2 szt.
4. Wspornik prawy - zespół	- 1 szt.	16. Podkładka sprężysta Ø12,2		- 7 szt.
5. Wspornik lewy - zespół	- 1 szt.	17. Podkładka sprężysta Ø14,2		- 10 szt.
6. Płytki z nakrętkami	- 2 szt.	18. Podkładka sprężysta Ø16,3		- 2 szt.
7. Wspornik boczny lewy	- 1 szt.	19. Podkładka okrągła Ø13,0		- 4 szt.
8. Płytki	- 2 szt.	20. Podkładka okrągła Ø38/Ø15x4 (PN/M-82030)		- 10 szt.
9. Płytki	- 2 szt.	21. Podkładka okrągła Ø17,0		- 2 szt.
10. Płytki	- 1 szt.	22. Nakrętka M12		- 2 szt.
11. Podkładka specjalna Ø30/Ø12,5x3	- 4 szt.	23. Nakrętka M16		- 2 szt.
12. Śruba M12x30 (PN/M-82105)	- 1 szt.			

30.10.2015.

Nr kat. T-161

# Towbar fitting and operating instruction Toyota Land Cruiser (J100) (1998 - )

Cat. No. T-161

## DESTINATION

Tow bar T-161 for a is designed for towing a trailer. This ball hook has a current certification of approval authorizing the product with e20 certification sign.

## FITTING CONDITIONS

Tow bar T-161 can be used and operated in a car with proper technical conditions of body elements. Those parts cannot be mechanically damaged. The ball hook has to be installed and operated in a car according to this instruction. All bolts and nuts in ball hook have to be screwed down with proper torque (Mo). Torque values are given below:

M10	-	50 (Nm)	M14	-	130 (Nm)
M12	-	85 (Nm)	M16	-	200 (Nm)

## OPERATION CONDITIONS

The tow bar T-161 has a rating plate describing correct and safe loads of the hook:

Typ: T-161 A50-X e20 00-1320 D = 16,6 kN S = 140 kg R = 3500 kg	Tow bar catalogue number Tow bar class (compressing device) Tow bar certification of approval number Teoretical related force working on a ball hook Max permissible vertical load of the hook ball Max permissible load of towing trailer
--	---

## D - force is calculated using the following formula:

$$D = g \times \frac{T \times R}{T + R} \text{ kN}$$

T-technically permissible maximum mass in tonnes of the towing vehicle (also towing tractors) including, if necessary, the vertical load of a centrale axle trailer.

R-technically permissible maximum mass in tonnes of the full trailer with drawgal free to move in the vertical plane or of the semi-trailer.

g-acceleration due to gravity (assumed as 9,81 m/s<sup>2</sup>)

During operating individual elements of ball hook should be kept in a proper technical condition and protected from corrosion. The trailer must be linked with an elastic joint with proper durability (cord, chain) while towing. It is necessary to check periodically bolt joints during operating the ball hook. If screws are eased, it is necessary to screw them down.

## FITTING

The tow bar T-161 is made up of the following elements:

1. Towbar mainframe	- 1 piece	13. Bolt M12x40	- 6 pieces
2. Tow ball	- 1 piece	14. Bolt M14x1,5x50	- 10 pieces
3. Electrical socket	- 1 piece	15. Bolt M16x50	- 2 pieces
4. Right support - set	- 1 piece	16. Spring washer Ø12,2	- 7 pieces
5. Left support - set	- 1 piece	17. Spring washer Ø14,2	- 10 pieces
6. Plate with nuts	- 2 pieces	18. Spring washer Ø16,3	- 2 pieces
7. Left lateral support	- 1 piece	19. Round washer Ø13,0	- 4 pieces
8. Plate	- 2 pieces	20. Round washer Ø38/Ø15x4	- 10 pieces
9. Plate	- 2 pieces	21. Round washer Ø17,0	- 2 pieces
10. Plate	- 1 piece	22. Nut M12	- 2 pieces
11. Special washer Ø30/Ø12,5x3	- 4 pieces	23. Nut M16	- 2 pieces
12. Bolt M12x30	- 1 piece		

30.10.2015.

Cat. No. T-161

W celu zamontowania zaczepeku kulowego T-161 należy przestrzegać poniższego opisu:

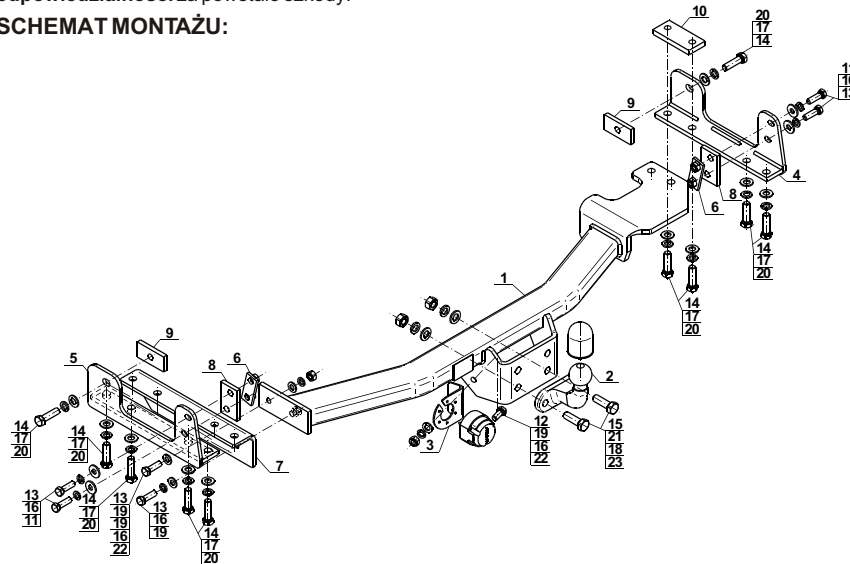
1. Montaż zaczepeku **nie wymaga podcinania** zderzaka tylnego natomiast wymaga jego demontażu.
2. Zdemontować ucho holownicze z prawej i lewej podłużnicy (nie będzie ponownie wykorzystane).
3. Przyłożyć do spodu lewej podłużnicy wspornik (7) wraz ze wspornikiem lewym (5) i skrócić:
  - od spodu w fabrycznych punktach śrubami M14x1,5x50 (14) wraz z podkładkami sprężystymi Ø14,2 (17), podkładkami okrągłymi Ø38/Ø15x4 (20),
  - z boku podłużnicy w fabrycznych punktach śrubą M14x1,5x50 (14) wraz z płytką (9), podkładką sprężystą Ø14,2 (17), podkładką okrągłą Ø38/Ø15x4 (20) oraz dwoma śrubami M12x40 (13) wraz z płytką (8), podkładkami sprężystymi Ø12,2 (16), podkładkami specjalnymi Ø30/Ø12,5x3 (11) i płytką z nakrętkami (6).
5. Przyłożyć korpus (1) do wspornika (7) oraz do spodu prawej podłużnicy i skrócić z lewej strony za pomocą śrub M12x40 (13) wraz z podkładkami okrągłymi Ø13,0 (19), podkładkami sprężystymi Ø12,2 (16), nakrętką M12 (22), oraz skrócić z prawej strony wraz z wspornikiem prawym (4) i płytką (10) w fabrycznych punktach, a od spodu za pomocą śrub M14x1,5x50 (14) wraz z podkładkami sprężystymi Ø14,2 (17) i podkładkami okrągłymi Ø38/Ø15x4 (20).
6. Skrócić wspornik prawy (4) z boku prawej podłużnicy w fabrycznych punktach za pomocą śruby M14x1,5x50 (14) wraz z płytką (9), podkładką sprężystą Ø14,2 (17), podkładką okrągłą Ø38/Ø15x4 (20), oraz skrócić za pomocą dwóch śrub M12x40 (13) wraz z płytką (8), podkładkami sprężystymi Ø12,2 (16), podkładkami specjalnymi Ø30/Ø12,5x3 (11) i płytką z nakrętkami (6).
7. Do korpusu (1) przykręcić uchwyt gniazda elektrycznego (3) śrubą M12x30 (12) wraz z podkładką okrągłą Ø13,0 (19), podkładką sprężystą Ø12,2 (16) i nakrętką M12 (22).
8. Zamontować zderzak.
9. Do korpusu (1) dokręcić kulę (2) śrubami M16x50 (15) wraz z podkładkami okrągłymi Ø17,0 (21), podkładkami sprężystymi Ø16,3 (18) i nakrętkami M16 (23).

Przestrzeganie niniejszej instrukcji zapewnia prawidłowy montaż i eksploatację zaczepeku kulowego T-161 w samochodzie Toyota Land Cruiser (J100).

Po zamontowaniu zaczepeku kulowego T-161 należy uzyskać wpis w dowodzie rejestracyjnym pojazdu.

**UWAGA:** Sprawdzać połączenia śrubowe po przejechaniu 1000 km. Kulę zawsze utrzymywać w czystości i smarować smarem stałym. Stosować osłonę kuli. Wszystkie uszkodzenia mechaniczne zaczepeku kulowego T-161 wykluczają dalszą jego eksploatację. Uszkodzony zaczepek **nie może być naprawiany**. W przypadku nie przestrzegania opisanego sposobu montażu lub niewłaściwego jego użytkowania producent **nie ponosi odpowiedzialności** za powstałe szkody.

## SCHEMAT MONTAŻU:



## UWAGA:

Cena zaczepeku kulowego nie obejmuje wiązki elektrycznej.

Nr kat. T-161

Follow the general directions in order to fit T-161 tow bar properly:

1. Rear bumper cutting is not required, but its disassembly is required.
2. Remove rear bumper with its bottom cover.
3. Remove the towing eye from the right and left chassis (will not be reused).
4. Attach left lateral support (7) from the left side of support with left support (5) and screw:
  - from the bottom at the factory made points using bolt M14x1,5x50 (14) with spring washers Ø14,2 (17), round washers Ø38/Ø15x4 (20),
  - from side of the chassis at the factory made points using bolt M14x1,5x50 (14) with plate (9), spring washer Ø14,2 (17), round washer Ø38/Ø15x4 (20) and two bolts M12x40 (13) with plate (8), spring washers (16), special washers Ø30/Ø12,5x3 (11) and plate with nuts (6).
5. Attach towbar mainframe (1) to the left lateral support (7) from the bottom of right chassis and screw from the left side using bolts M12x40 (13) with round washers Ø13,0 (19), spring washers Ø12,2 (16), nut M12 (22) and screw from the right side with right support (4) and plate (10) at the factory made points and from the bottom using bolts M14x1,5x50 (14) with spring washers Ø14,2 (17) and round washers Ø38/Ø15x4 (20).
6. Screw right support (4) from side of the right chassis at the factory made points using bolt M14x1,5x50 (14) with plate (9), spring washer Ø14,2 (17), round washer Ø38/Ø15x4 (20) and screw using two bolts M12x40 (13) with plate (8), spring washers Ø12,2 (16), special washers Ø30/Ø12,5x3 (11) and plate with nuts (6).
7. Tighten electrical socket (3) to the towbar mainframe (1) using bolt M12x30 (12) with round washer Ø13,0 (19), spring washer Ø12,2 (16) and nut M12 (22).
8. Install rear bumper.
9. To the towbar mainframe (1) screw tow ball (2) using bolts M16x50 (15) with round washers Ø17,0 (21), spring washers Ø16,3 (18) and nuts M16 (23).

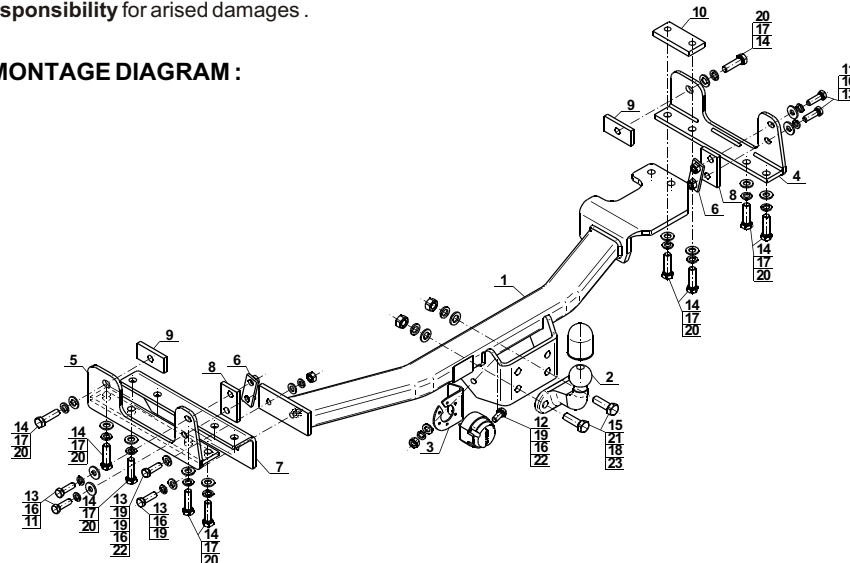
Obeying this instruction assures correct montage and the T-161 tow bar operating.

After assembling of the tow bar T-161 you have to get entry in cars registration book.

## CAUTION:

Check if all bolts and nuts are correctly tightened after 1000km. Keep tow ball clean, grease and cased. All mechanical damages of tow bar excludes its further exploitation. Damaged ball hook **cannot be repaired**. In case of braking the rules of montage or unproper usage manufacturer **do not take responsibility** for arised damages.

## MONTAGE DIAGRAM:



## NOTE:

Bunch of wires is not included (in total price).

Cat. No. T-161

## Katalognummer T-161

### Verwendungsbereich

Die Anhängerkupplung **T-161** ist für das Ziehen eines Anhängers bestimmt. Die Anhängerkupplung besitzt das Prüfzeichen **e20**.

### Vorbedingungen für die Montage der Anhängerkupplung

Die Anhängerkupplung **T-161** darf nur an Fahrzeugen montiert und genutzt werden, deren Karosserie in einem einwandfreien technischen Zustand ist. Die Anhängerkupplung darf nur entsprechend der folgenden Anleitungen montiert und genutzt werden.

Alle Schrauben und Muttern entsprechend dem in der folgenden Tabelle angegebenen Drehmoment (Mo) anziehen (das Drehmoment bezieht sich jeweils auf Schrauben der Festigkeitsklasse 8.8):

M10	-	50 (Nm)	M14	-	130 (Nm)
M12	-	85 (Nm)	M16	-	200 (Nm)

### Nutzungsbedingungen

Die Anhängerkupplung **T-161** besitzt ein Typenschild, das die Parameter für eine ordnungsgemäße und sichere Belastung der Kupplung angibt:

Typ: <b>T-161</b>	Katalognummer von der Anhängerkupplung
<b>A50-X</b>	Kupplungsklasse
<b>e20 00-1320</b>	Die Homologationsnummer der Anhängerkupplung
<b>D = 16,6 kN</b>	D-Wert
<b>S = 140 kg</b>	Stützlast
<b>R = 3500 kg</b>	Max. Anhängerlast

### Der D-Wert wird nach folgender Formel berechnet:

$$D = g \times \frac{T \times R}{T + R} \text{ kN}$$

**T**-zulässiges Gesamtgewicht des Zugfahrzeugs (oder auch eines Schleppzuges) in Tonnen; einschließlich, falls gegeben, der senkrechten Achslast des Anhängers auf die Zentralachse

**R**- zulässiges Gesamtgewicht eines PKW-Anhängers mit einer in der Senkrechten beweglichen Deichsel oder eines Aufliegers (in Tonnen)

**g**- Erdbeschleunigung (9,81 m/s<sup>2</sup>).

Während der Nutzung sind die einzelnen Kupplungsteile in einem einwandfreien technischen Zustand zu halten und vor Korrosion zu schützen. Während des Schleppvorgangs ist der Anhänger zusätzlich mit einem Seil oder einer Kette von entsprechender Stärke mit dem Zugfahrzeug zu verbinden. Während der Nutzung der Anhängerkupplung sind von Zeit zu Zeit die Verschraubungen zu überprüfen und gegebenenfalls nachzuziehen.

### Montageanleitung:

Die Anhängerkupplung **T-161** besteht aus :

1. Gestell	- 1 Stück	13. Schraube M12x40	- 6 Stück
2. Kupplungskugel	- 1 Stück	14. Schraube M14x1,5x50	- 10 Stück
3. Steckdosenhalterung	- 1 Stück	15. Schraube M16x50	- 2 Stück
4. Rechte Stütze - Satz	- 1 Stück	16. Federring Ø12,2	- 7 Stück
5. Linke Stütze - Satz	- 1 Stück	17. Federring Ø14,2	- 10 Stück
6. Platte mit Muttern	- 2 Stück	18. Federring Ø16,3	- 2 Stück
7. Linke Seitenstütze	- 1 Stück	19. Unterlegscheibe Ø13,0	- 4 Stück
8. Platte	- 2 Stück	20. Unterlegscheibe Ø38/Ø15x4	- 10 Stück
9. Platte	- 2 Stück	21. Unterlegscheibe Ø17,0	- 2 Stück
10. Platte	- 1 Stück	22. Mutter M12	- 2 Stück
11. Spezielle Unterlegscheibe Ø30/Ø12,5x3	- 4 Stück	23. Mutter M16	- 2 Stück
12. Schraube M12x30	- 1 Stück		

Um die Anhängerkupplung **T-161** richtig zu montieren ist folgende Beschreibung einzuhalten:

- Die Montage der Anhängerkupplung **erfordert keinen Anschnitt**, sondern erfordert die Demontage der hinteren Stoßstange.
- Die hintere Stoßstange mit unterer Schutzhaube demontieren.
- Die Abschleppöse von der rechten und linken Längsträger demontieren (wird nicht wieder gebraucht).
- Von unten des linken Längsträgers die linke Seitenstütze (7) mit der linken Stütze (5) anlegen und:
  - von unten in den vom Werk aus vorhandenen Punkten mit den Schrauben M14x1,5x50 (14), den Federringen Ø14,2 (17) und den Unterlegscheiben Ø38/Ø15x4 (20) anschrauben,
  - seitlich des Längsträgers in den vom Werk aus vorhandenen Punkten mit der Schraube M14x1,5x50 (14), der Platte (9), dem Federring Ø14,2 (17), der Unterlegscheibe Ø38/Ø15x4 (20) sowie mit zwei Schrauben M12x40 (13), der Platte (8), den Federringen Ø12,2 (16), den speziellen Unterlegscheiben Ø30/Ø12,5x3 (11), und der Platte mit den Muttern (6) anschrauben.
- Das Gestell (1) an die linke Seitenstütze (7) und an die Unterseite des rechten Längsträgers anlegen und links mit den Schrauben M12x40 (13), den Unterlegscheiben Ø13,0 (19), den Federringen Ø12,2 (16) und der Mutter M12 (22) anschrauben und von der rechten Seite an die rechte Stütze (4) und der Platte (10) in den vom Werk aus vorhandenen Punkten und von unten mit den Schrauben M14x1,5x50 (14), den Federringen Ø14,2 (17) und den Unterlegscheiben Ø38/Ø15x4 (20) anschrauben.
- Die rechte Stütze (4) von der rechten Seite des Längsträgers in den vom Werk aus vorhandenen Punkten mit der Schraube M14x1,5x50 (14), der Platte (9), dem Federring Ø14,2 (17), der Unterlegscheibe Ø38/Ø15x4 (20) anschrauben und mit zwei Schrauben M12x40 (13), mit der Platte (8), den Federringen Ø12,2 (16), den speziellen Unterlegscheiben Ø30/Ø12,5x3 (11) und der Platte mit den Muttern (6) anschrauben.
- An das Gestell (1) die Steckdosenhalterung (3) mit der Schraube M12x30 (12), der Unterlegscheibe Ø13,0 (19), dem Federring Ø12,2 (16) und der Mutter M12 (22) anschrauben.
- Die Stoßstange wieder montieren.
- An das Gestell (1) die Kupplungskugel (2) mit den Schrauben M16x50 (15), den Unterlegscheiben Ø17,0 (21), den Federringen Ø16,3 (18) und den Muttern M16 (23) anschrauben.

**Die Einhaltung vorliegender Gebrauchsanleitung versichert richtige Montage  
Und Nutzung der Anhängerkupplung T-161.**

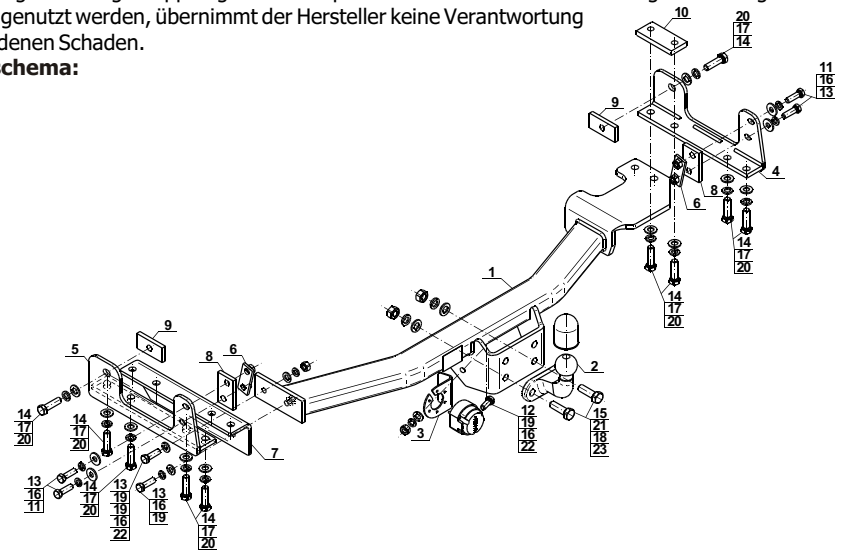
Montage der Anhängerkupplung **T-161** soll ins Fahrzeugschein eingetragen werden.

**Achtung:** Nach 1000 km sind die Schraubverbindungen nachzuprüfen. Die Kugel ist sauber einzuhalten und mit Schmierfett einzuschmieren. Eine Kugelschutz ist zu verwenden.

Alle mechanischen Beschädigungen der Anhängerkupplung **T-161** schließen weitere Nutzung aus.

Die beschädigte Anhängerkupplung ist nicht reparierbar. Sollte die Art der Montage nicht eingehalten oder falsch genutzt werden, übernimmt der Hersteller keine Verantwortung für entstandenen Schaden.

### Montageschema:



**Achtung:** Im Preis der Anhängerkupplung ist kein Elektrosatz enthalten.

**Die Anhängerkupplung muss nicht beim TÜV vorgeführt werden, da diese mit dem Zeichen e20 ausgezeichnet ist, es sei denn, dass aktuelle Vorschriften es anders bestimmen. Diese Montageanleitung dient als ABE und muss mit den Fahrzeugpapieren mitgeführt werden.**



[ahkupplungen.de](http://ahkupplungen.de)