

PRZEZNACZENIE

Zaczepek kulowy T-211 do samochodu Toyota Verso (5D) jest przeznaczony do holowania przyczepy. Zaczepek ten posiada aktualne Świadczenie Homologacji uprawniające do oznaczenia wyrobu znakiem homologacji e20.

WARUNKI MONTAŻU

Zaczepek kulowy T-211 może być używany i eksploatowany w samochodzie o właściwym stanie technicznym elementów nadwozia. Zaczepek musi być zamontowany i eksploatowany w samochodzie zgodnie z niniejszą instrukcją.

Wszystkie śruby i nakrętki występujące w zaczepek kulowym muszą być dokręcone odpowiednim momentem obrotowym (M₀) o wartościach podanych w poniższej tabeli (dla śrub w klasie 8.8):

M8	-	25 (Nm)	M12	-	85 (Nm)
M10	-	50 (Nm)	M16	-	200 (Nm)

WARUNKI EKSPLOATACJI

Zaczepek kulowy T-211 posiada tabliczkę znamionową określającą prawidłowe i bezpieczne obciążenie zaczepeku, tj.:

Typ: T-211 A50-X e20 1168-00 D = 9,0 kN S = 60 kg R = 1500 kg	Zaczepek kulowy do samochodu Toyota Verso (5D) Klasa zaczepeku kulowego (urządzenia sprzęgającego) Nr. świadectwa Homologacji zaczepeku kulowego Teoretyczna siła odniesienia działająca na zaczepek kulowy Max. dopuszczalne obciążenie pionowe kuli zaczepeku Max. dopuszczalne obciążenie holowanej przyczepy
--	---

Siłę D wylicza się ze wzoru:

$$D = g \times \frac{T \times R}{T + R} \text{ kN}$$

T-technicznie dopuszczalna maksymalna masa, w tonach, pojazdu ciągnącego (także ciągników holujących) łącznie, jeśli występuje, z obciążeniem pionowym przyczepy z osią centralną.
R-technicznie dopuszczalna maksymalna masa, w tonach, przyczepy samochodowej z dyszlem ruchomym w płaszczyźnie pionowej lub naczepey.
g- przyspieszenie ziemskie (przyjmowane jako 9,81 m/s²)

Podczas eksploatacji poszczególne elementy zaczepeku kulowego powinny być utrzymane w należytych stanie technicznym i zabezpieczone przed działaniem korozji. W czasie holowania przyczepa musi być złączona dodatkowym elastycznym złączem o odpowiedniej wytrzymałości (linka, łańcuch). W czasie eksploatacji zaczepeku kulowego należy okresowo sprawdzać połączenia śrubowe, a w przypadku poluzowania nakrętek należy je dokręcić.

MONTAŻ

Zaczepek kulowy T-211 do samochodu Toyota Verso (5D) składa się z następujących elementów:

- | | | | | |
|------------------------------------|----------|-------------------------------|--------------|----------|
| 1. Korpus | - 1 szt. | 9. Śruba M12x40 | (PN/M-82105) | - 4 szt. |
| 2. Kula (ACS-2031 / TERWA 30852) | - 1 szt. | 10. Śruba M12x(1,25)x50 | (PN/M-82105) | - 6 szt. |
| 3. Gniazdo kuli | - 1 szt. | 11. Podkładka sprężysta Ø12,2 | | -14szt. |
| 4. Wspornik prawy | - 1 szt. | 12. Podkładka zwykła Ø13,0 | | - 8 szt. |
| 5. Wspornik lewy | - 1 szt. | 13. Nakrętka M12 | | - 4 szt. |
| 6. Uchwyt gniazda elektrycznego | - 1 szt. | | | |
| 7. Podkładka specjalna Ø30/Ø12,5x3 | - 6 szt. | | | |
| 8. Śruba M12x30 (PN/M-82105) | - 4 szt. | | | |

DESTINATION

Tow bar T-211 for a Toyota Verso (5D) is designed for towing a trailer. This ball hook has a current certification of approval authorizing the product with e20 certification sign.

FITTING CONDITIONS

Tow bar T-211 can be used and operated in a car with proper technical conditions of body elements. Those parts cannot be mechanically damaged. The ball hook has to be installed and operated in a car according to this instruction. All bolts and nuts in ball hook have to be screwed down with proper torque (M₀). Torque values are given below:

M8	-	25 (Nm)	M12	-	85 (Nm)
M10	-	50 (Nm)	M16	-	200 (Nm)

OPERATION CONDITIONS

The tow bar T-211 has a rating plate describing correct and safe loads of the hook:

Typ: T-211 A50-X e20 1168-00 D = 9,0 kN S = 60 kg R = 1500 kg	The tow bar for Toyota Verso (5D) Tow bar class (compressing device) Tow bar certification of approval number Theoretical related force working on a ball hook Max permissible vertical load of the hook ball Max permissible load of towing trailer
--	---

D - force is calculated using the following formula:

$$D = g \times \frac{T \times R}{T + R} \text{ kN}$$

T-technically permissible maximum mass in tonnes of the towing vehicle (also towing tractors) including, if necessary, the vertical load of a centrale axle trailer.
R-technically permissible maximum mass in tonnes of the full trailer with drawgal free to move in the vertical plane or of the semi-trailer.
g-acceleration due to gravity (assumed as 9,81 m/s²)

During operating individual elements of ball hook should be kept in a proper technical condition and protected from corrosion. The trailer must be linked with an elastic joint with proper durability (cord, chain) while towing. It is necessary to check periodically bolt joints during operating the ball hook. If screws are eased, it is necessary to screw them down.

FITTING

The tow bar T-211 for Toyota Verso (5D) is made up of the following elements:

- | | | | |
|--------------------------------------|------------|-------------------------|------------|
| 1. Towbar mainframe | - 1 piece | 9. Bolt M12x40 | - 4 pieces |
| 2. Tow ball (ACS-2031 / TERWA 30852) | - 1 piece | 10. Bolt M12x(1,25)x50 | - 6 pieces |
| 3. Tow ball holder | - 1 piece | 11. Spring washer Ø12,2 | -14pieces |
| 4. Right support | - 1 piece | 12. Flat washer Ø13,0 | - 8 pieces |
| 5. Left support | - 1 piece | 13. Nut M12 | - 4 pieces |
| 6. Electrical socket plate | - 1 piece | | |
| 7. Special washer Ø30/Ø12,5x3 | - 6 pieces | | |
| 8. Bolt M12x30 | - 4 pieces | | |

W celu zamontowania zaczepeku kulowego T-211 należy przestrzegać poniższego opisu:

1. Montaż zaczepeku **nie wymaga podcinania** zderzaka tylnego samochodu natomiast wymaga jego demontażu (podcinana jest tylko spodnia osłona).
2. Zdemontować zderzak wraz z spodnimi osłonami (środkową i lewą).
3. Dla ułatwienia montażu opuścić tłumik z wieszaka.
4. Zdemontować z podłużnicy ucho holownicze.
5. Przyłożyć do prawej podłużnicy wspornik prawy (4) i skrócić luźno za pomocą śrub M12x(1,25)x50 (10) wraz z podkładkami sprężystymi (11) i podkładkami specjalnymi Ø30/Ø12,5x3 (7).
6. Przyłożyć do lewej podłużnicy lewy wspornik (5) i skrócić luźno za pomocą śrub M12x(1,25)x50 (10) wraz z podkładkami sprężystymi (11) i podkładkami specjalnymi Ø30/Ø12,5x3 (7).
7. Pomiedzy zamontowane wsporniki (4, 5) wsunąć korpus (1) i skrócić za pomocą śrub M12x40 (9) wraz z podkładkami sprężystymi (11), podkładkami zwykłymi (12) i nakrętkami M12 (13).
8. Dokręcić wszystkie śruby.
9. Podwiesić tłumik.
10. Wykonać podcięcie osłony spodniej lewej według załączonego rysunku (środkowa osłona nie będzie już wykorzystana).
11. Do korpusu (1) dokręcić gniazdo kuli (3) za pomocą śrub M12x30 (8) wraz z uchwytem gniazda elektrycznego (6), podkładkami zwykłymi (12) i podkładkami sprężystymi (11) (zgodnie ze schematem montażowym).
12. Zamontować zderzak wraz z osłoną lewą.
13. Wpiąć kulę (2) do gniazda (3) według załączonej instrukcji.

Uwaga:

Do korpusu (wspornika pociągowego) (1) może być zamontowana kula (2) o innej konstrukcji niż podano w niniejszej instrukcji pod warunkiem, że:

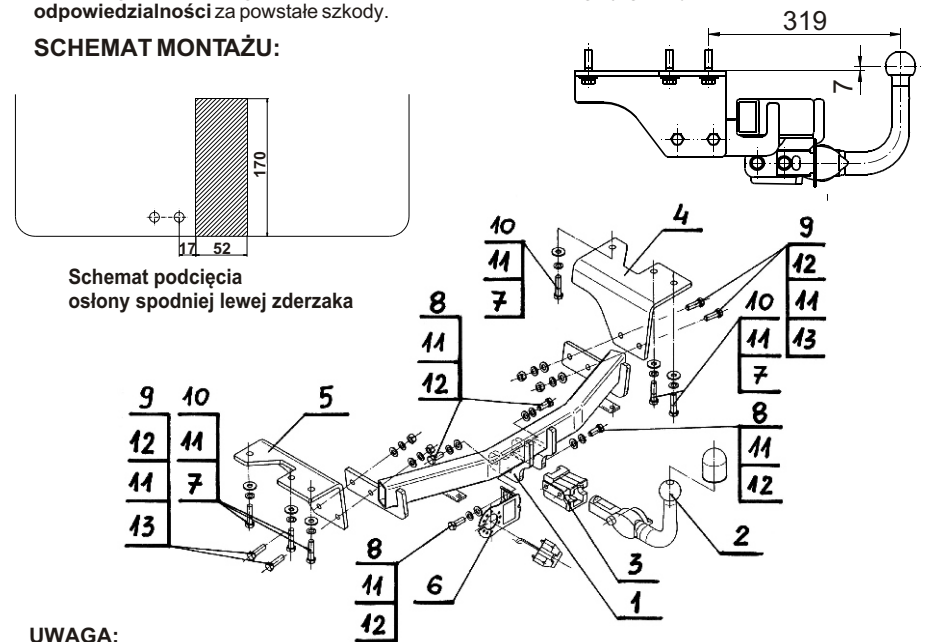
1. Zastosowana kula posiada tabliczkę znamionową z numerem homologacji.
2. Parametry D i S mają wartość większą lub równą od wartości korpusu (1).
3. Położenia środka kuli jest zgodne z rysunkiem.

Przestrzeganie niniejszej instrukcji zapewni prawidłowy montaż i eksploatację zaczepeku kulowego T-211 w samochodzie Toyota Verso (5D).

Po zamontowaniu zaczepeku kulowego T-211 należy uzyskać wpis w dowodzie rejestracyjnym pojazdu.

UWAGA: Sprawdzać połączenia śrubowe po przejechaniu 1000 km. Kulę zawsze utrzymywać w czystości i smarować smarem stałym. Stosować osłonę kuli. Wszystkie uszkodzenia mechaniczne zaczepeku kulowego T-211 wykluczają dalszą jego eksploatację. Uszkodzony zaczepek **nie może być naprawiany**. W przypadku nie przestrzegania opisanego sposobu montażu lub niewłaściwego jego użytkowania producent **nie ponosi odpowiedzialności** za powstałe szkody.

SCHEMAT MONTAŻU:



UWAGA:

Cena zaczepeku kulowego nie obejmuje wiązki elektrycznej.

Follow the general directions in order to fit T-211 tow bar properly:

1. Rear bumper removing is required, without bumper cutting. (Lower bumper cover need to be cut).
2. Remove rear bumper and lower covers (central and left).
3. Lower the silencer.
4. Remove towing eye from the car chassis side member.
5. Attach (4) to the right chassis side member, then tight loosely, using (10), (11), (7).
6. Attach (5) and towing eye to the left chassis side member, then tight loosely, using (10), (11), (7).
7. Attach (1) between (4,5), then tight, using (9), (11), (12), (13).
8. Tighten all the bolts and nuts.
9. Refit the silencer.
10. Make the cutting of the left lower cover, according to the template. (central cover will not be used anymore).
11. Tight (3) and (6) to the (1), using (8), (12), (11) in accordance with template.
12. Refit rear bumper and cover.
13. Attach (2) to the (3) in accordance with tow ball operation manual.

Caution:

Different types of (2) may be attached to the towing bracket (1) only if:

1. The adapted tow ball has its own information label with homologation number
2. D and S values are equal or higher than (1) value.
3. Tow ball centre-point is in accordance with the drawing.

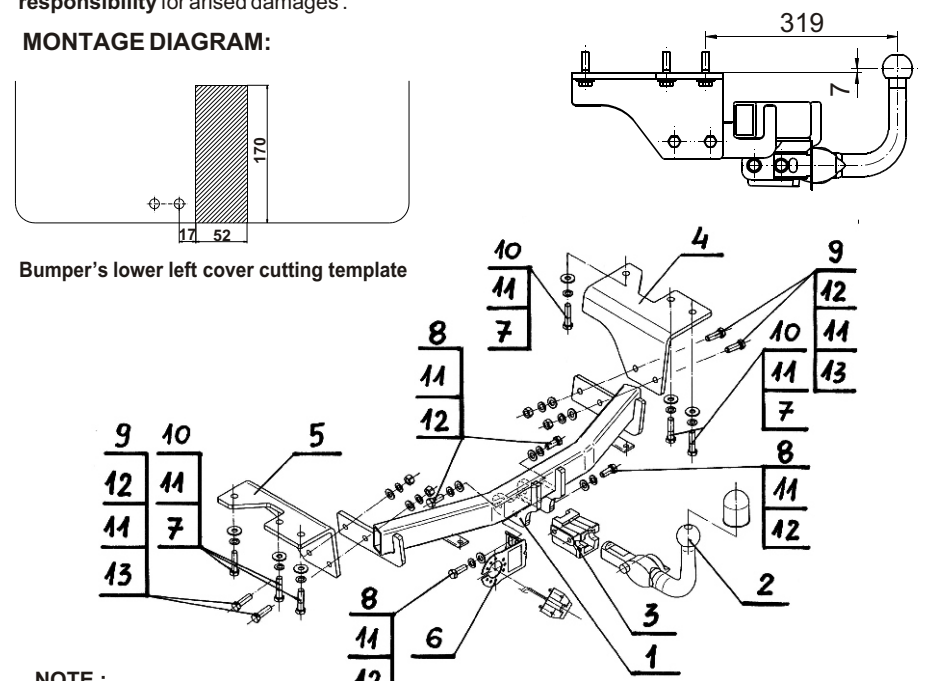
Obeying this instruction assures correct montage and the tow bar operating in a Toyota Verso (5D).

After assembling of the tow bar T-211 you have to get entry in cars registration book.

CAUTION:

Check if all bolts and nuts are correctly tightened after 1000km. Keep tow ball clean, grease and cased. All mechanical damages of tow bar excludes its further exploitation. Damaged ball hook **cannot be repaired**. In case of braking the rules of montage or unproper usage manufacturer **do not take responsibility** for arised damages.

MONTAGE DIAGRAM:



NOTE:

Bunch of wires is not included (in total price).



Katalognummer T-211

Verwendungsbereich

Die Anhängerkupplung **T-211** ist für das Ziehen eines Anhängers bestimmt. Die Anhängerkupplung besitzt das Prüfzeichen **e20**.

Vorbedingungen für die Montage der Anhängerkupplung

Die Anhängerkupplung **T-211** darf nur an Fahrzeugen montiert und genutzt werden, deren Karosserie in einem einwandfreien technischen Zustand ist. Die Anhängerkupplung darf nur entsprechend der folgenden Anleitungen montiert und genutzt werden.

Alle Schrauben und Muttern entsprechend dem in der folgenden Tabelle angegebenen Drehmoment (Mo) anziehen (das Drehmoment bezieht sich jeweils auf Schrauben der Festigkeitsklasse 8.8):

M8	-	25 (Nm)	M12	-	85 (Nm)
M10	-	50 (Nm)	M16	-	200 (Nm)

Nutzungsbedingungen

Die Anhängerkupplung **T-211** besitzt ein Typenschild, das die Parameter für eine ordnungsgemäße und sichere Belastung der Kupplung angibt:

Typ: T-211 A50-X e20 1168-00 D = 9,0 kN S = 60 kg R = 1500 kg	Die Anhängerkupplung für den Toyota Verso (5D) Kupplungsklasse Die Homologationsnummer der Anhängerkupplung D-Wert Stützlast Max. Anhängerlast
---	--

Der D-Wert wird nach folgender Formel berechnet:

$$D = g \times \frac{T \times R}{T + R} \text{ kN}$$

T- zulässiges Gesamtgewicht des Zugfahrzeugs (oder auch eines Schleppzuges) in Tonnen; einschließlich, falls gegeben, der senkrechten Achslast des Anhängers auf die Zentralachse
R- zulässiges Gesamtgewicht eines PKW-Anhängers mit einer in der Senkrechten beweglichen Deichsel oder eines Aufliegers (in Tonnen)
g- Erdbeschleunigung (9,81 m/s²).

Während der Nutzung sind die einzelnen Kupplungsteile in einem einwandfreien technischen Zustand zu halten und vor Korrosion zu schützen. Während des Schleppvorgangs ist der Anhänger zusätzlich mit einem Seil oder einer Kette von entsprechender Stärke mit dem Zugfahrzeug zu verbinden. Während der Nutzung der Anhängerkupplung sind von Zeit zu Zeit die Verschraubungen zu überprüfen und gegebenenfalls nachzuziehen.

Montageanleitung:

Die Anhängerkupplung T-211 besteht aus:

- | | | | |
|---|-----------|----------------------------|------------|
| 1. Gestell | - 1 Stück | 8. Schraube M12x30 | - 4 Stück |
| 2. Kugelkupplung (ACS-2031 / TERWA 30852) | - 1 Stück | 9. Schraube M12x40 | - 4 Stück |
| 3. Kugel Steckdose | - 1 Stück | 10. Schraube M12x(1,25)x50 | - 6 Stück |
| 4. Rechte Stütze | - 1 Stück | 11. Federring Ø12,2 | - 14 Stück |
| 5. Linke Stütze | - 1 Stück | 12. Unterlegscheibe Ø13,0 | - 8 Stück |
| 6. Steckdosenhalterung | - 1 Stück | 13. Mutter M12 | - 4 Stück |
| 7. Spezielle Unterlegscheibe Ø30/Ø12,5x3 | - 6 Stück | | |

Um die Anhängerkupplung T-211 richtig zu montieren ist folgende Beschreibung einzuhalten:

- Die Montage der Anhängerkupplung erfordert eine Demontage der hinteren Stoßstange aber erfordert keinen Anschnitt. (Nur die untere Schutzhaube wird angeschnitten).
- Die hintere Stoßstange mit den unteren (der mittleren und der linken) Schutzhaube demontieren.

- Um die Montage zu vereinfachen, den Auspufftopf vom Haken abhängen.
- Aus dem Längsträger die Abschleppöse demontieren.
- An den rechten Längsträger die rechte Stütze (4) anlegen und mit den Schrauben M12x(1,25)x50 (10), den Federringen (11), den speziellen Unterlegscheiben Ø30/ Ø12,5x3 (7) locker verschrauben.
- An den linken Längsträger, linke Stütze (5) anlegen und mit den Schrauben M12x(1,25)x50 (10), den Federringen (11), den speziellen Unterlegscheiben Ø30/ Ø12,5x3 (7) locker verschrauben.
- Zwischen die montierten Stützen (4 und 5) das Gestell (1) schieben und mit den Schrauben M12x40 (9), den Federringen (11), den Unterlegscheiben (12) und den Muttern M12 (13) verschrauben.
- Alle Schraubverbindungen festziehen.
- Den Auspufftopf aufhängen.
- Einen Anschnitt der unteren, linken Haube nach dem Schema ausführen (die mittlere Haube wird nicht wieder benötigt).
- An das Gestell (1) die Kugel Steckdose (3) und Steckdosenhalterung (6) mit den Schrauben M12x30 (8) den Unterlegscheiben (12), den Federringen (11) nach Muster verschrauben.
- Die hintere Stoßstange mit der linken Schutzhaube montieren.
- Die Kugel (2) in die Steckdose (3) nach der Gebrauchsanleitung stecken.

Achtung:

An das Gestell (1) kann eine Kugel (2) von anderer Konstruktion als in obiger Gebrauchsanleitung unter der Bedingung montiert werden:

- Die verwendete Kugel besitzt ein Kennzeichenschild mit der Bauartzulassung
- Die Parameter D und S haben eine größere oder die gleiche Wert als die vom Gestell (1).
- Die Lage der Kugelmittle ist mit dem Muster übereinstimmend.

Die Einhaltung vorliegender Gebrauchsanleitung versichert richtige Montage

Und Nutzung der Anhängerkupplung T-211.

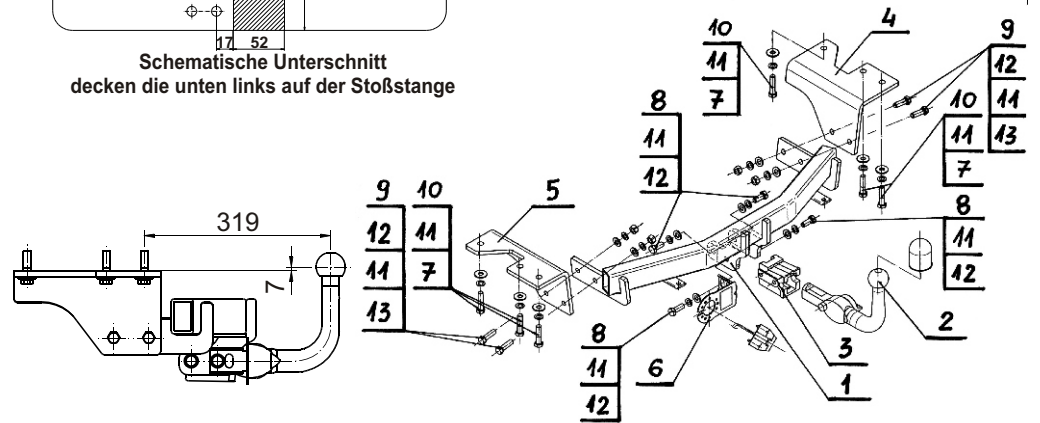
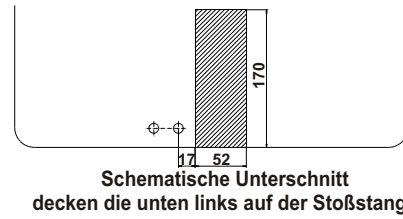
Montage der Anhängerkupplung T-211 soll ins Fahrzeugschein eingetragen werden.

Achtung: Nach 1000 km sind die Schraubverbindungen nachzuprüfen. Die Kugel ist sauber einzuhalten und mit Schmierfett einzuschmieren. Eine Kugelschutz ist zu verwenden.

Alle mechanischen Beschädigungen der Anhängerkupplung T-211 schließen weitere Nutzung aus.

Die beschädigte Anhängerkupplung ist nicht reparierbar. Sollte die Art der Montage nicht eingehalten oder falsch genutzt werden, übernimmt der Hersteller keine Verantwortung für entstandenen Schaden.

Montageschema:



Achtung: Im Preis der Anhängerkupplung ist kein Elektrosatz enthalten.

Die Anhängerkupplung muss nicht beim TÜV vorgeführt werden, da diese mit dem Zeichen e20 ausgezeichnet ist, es sei denn, dass aktuelle Vorschriften es anders bestimmen. Diese Montageanleitung dient als ABE und muss mit den Fahrzeugpapieren mitgeführt werden.



ahkupplungen.de