

Nr kat. T-212

PRZEZNACZENIE

Zaczepek kulowy T-212 jest przeznaczony do holowania przyczepy. Zaczepek ten posiada aktualne Świadectwo Homologacji uprawniające do oznaczenia wyrobu znakiem homologacji E20.

WARUNKI MONTAŻU

Zaczepek kulowy T-212 może być używany i eksploatowany w samochodzie o właściwym stanie technicznym elementów nadwozia. Zaczepek musi być zamontowany i eksploatowany w samochodzie zgodnie z niniejszą instrukcją.

Wszystkie śruby i nakrętki występujące w zaczepek kulowym muszą być dokręcone odpowiednim momentem obrotowym (M₀) o wartościach podanych w poniższej tabeli (dla śrub w klasie 8.8):

| | | | | | |
|-----|---|---------|-----|---|----------|
| M8 | - | 25 (Nm) | M12 | - | 85 (Nm) |
| M10 | - | 50 (Nm) | M16 | - | 200 (Nm) |

WARUNKI EKSPLOATACJI

Zaczepek kulowy T-212 posiada tabliczkę znamionową określającą prawidłowe i bezpieczne obciążenie zaczepeku, tj.:

| | |
|---|---|
| Typ: T-212 A50-X E20 55R-01 3100 D = 5,9 kN S = 50 kg R = 900 kg | Numer katalogowy zaczepeku kulowego Klasa zaczepeku kulowego (urządzenia sprzęgającego) Nr świadectwa Homologacji zaczepeku kulowego Teoretyczna siła odniesienia działająca na zaczepek kulowy Max. dopuszczalne obciążenie pionowe kuli zaczepeku Max. dopuszczalne obciążenie holowanej przyczepy |
|---|---|

Siłę D wylicza się ze wzoru:

$$D = g \times \frac{T \times R}{T + R} \text{ kN}$$

T-technicznie dopuszczalna maksymalna masa, w tonach, pojazdu ciągnącego (także ciągników holujących) łącznie, jeśli występuje, z obciążeniem pionowym przyczepy z osią centralną.

R-technicznie dopuszczalna maksymalna masa, w tonach, przyczepy samochodowej z dyszlem ruchomym w płaszczyźnie pionowej lub naczepey.

g- przyspieszenie ziemskie (przyjmowane jako 9,81 m/s²)

Podczas eksploatacji poszczególne elementy zaczepeku kulowego powinny być utrzymane w należywym stanie technicznym i zabezpieczone przed działaniem korozji. W czasie holowania przyczepa musi być złączona dodatkowym elastycznym złączem o odpowiedniej wytrzymałości (linka, łańcuch). W czasie eksploatacji zaczepeku kulowego należy okresowo sprawdzać połączenia śrubowe, a w przypadku poluzowania nakrętek należy je dokręcić.

MONTAŻ

Zaczepek kulowy T-212 składa się z następujących elementów:

- | | | | |
|-----------------------------------|----------|-------------------------------|----------|
| 1. Korpus | - 1 szt. | 8. Śruba M12x65 (PN/M-82101) | - 2 szt. |
| 2. Kula | - 1 szt. | 9. Podkładka sprężysta Ø10,2 | - 6 szt. |
| 3. Wspornik prawy | - 1 szt. | 10. Podkładka sprężysta Ø12,2 | - 6 szt. |
| 4. Wspornik lewy | - 1 szt. | 11. Podkładka okrągła Ø10,5 | - 6 szt. |
| 5. Uchwyt gniazda elektrycznego | - 1 szt. | 12. Podkładka okrągła Ø13,0 | - 6 szt. |
| 6. Śruba M10x1,25x40 (PN/M-82105) | - 6 szt. | 13. Nakrętka M12 | - 6 szt. |
| 7. Śruba M12x35 (PN/M-82105) | - 4 szt. | | |

W celu zamontowania zaczepeku kulowego należy przestrzegać poniższego opisu:

1. Montaż zaczepeku nie wymaga demontażu zderzaka tylnego natomiast wymaga jego podcinania.

30.10.2015.

Nr kat. T-212

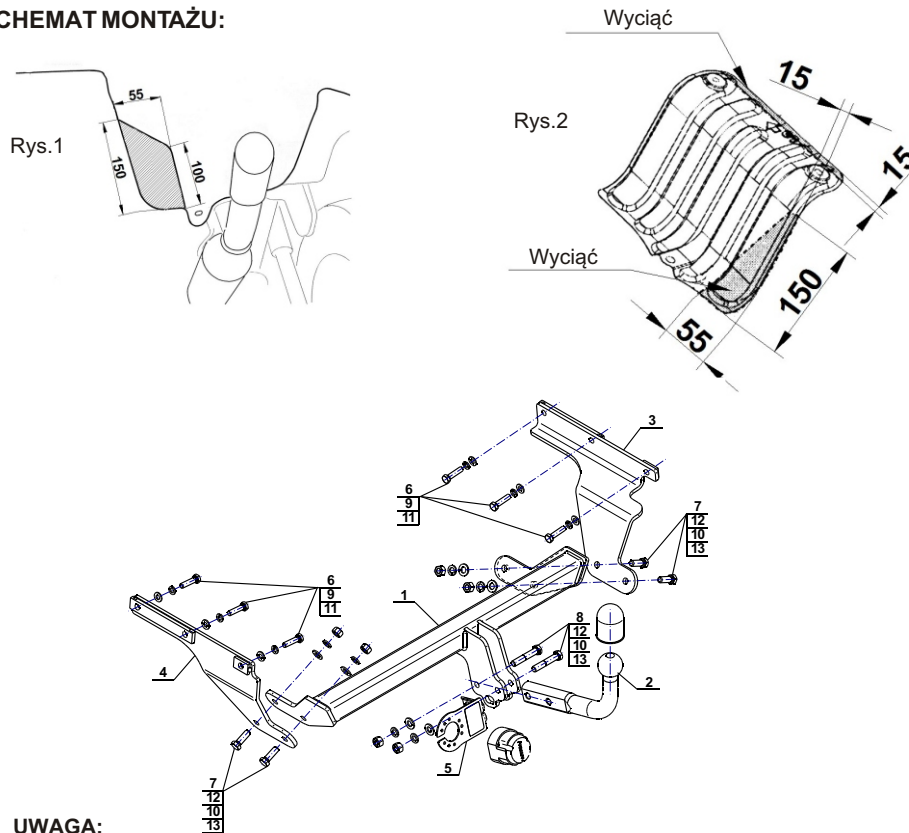
2. Poluzować zderzak tylny od spodu, opuścić ostatni tłumik z wieszaka i zdemontować osłonę termiczną
3. Wykonać wycięcie fragmentu zderzaka według rys. 1.
4. Wykonać wycięcie w osłonie termicznej według rys. 2.
5. Dla ułatwienia montażu z lewej podłużnicy od spodu odkręcić uchwyt podtrzymujący przewody.
6. Przyłożyć wspornik prawy (3), lewy (4) do wewnętrznych stron podłużnic i skręcić w fabrycznych punktach śrubami M10x1,25x40 (6) wraz z podkładkami sprężystymi Ø10,2 (9) i podkładkami okrągłymi Ø10,5 (11).
7. Dokręcić ponownie uchwyt podtrzymujący przewody.
8. Pomiędzy zamontowane wsporniki (3, 4) wsunąć korpus (1) i skręcić śrubami M12x35 (7) wraz z podkładkami okrągłymi Ø13,0 (12), podkładkami sprężystymi Ø12,2 (10) i nakrętkami M12 (13).
9. Zamontować ponownie elementy wymienione w pkt. 2.
10. Do korpusu (1) dokręcić kulę (2) i uchwyt gniazda elektrycznego (5) śrubami M12x65 (8) wraz z podkładkami okrągłymi Ø13,0 (12), podkładkami sprężystymi Ø12,2 (10) i nakrętkami M12 (13).

Przestrzeganie niniejszej instrukcji zapewnia prawidłowy montaż i eksploatację zaczepeku kulowego T-212.

Po zamontowaniu zaczepeku kulowego T-212 należy uzyskać wpis w dowodzie rejestracyjnym pojazdu.

UWAGA: Sprawdzać połączenia śrubowe po przejechaniu 1000 km. Kulę zawsze utrzymywać w czystości i smarować smarem stałym. Stosować osłonę kuli. Wszystkie uszkodzenia mechaniczne zaczepeku kulowego T-212 wykluczają dalszą jego eksploatację. Uszkodzony zaczepek **nie może być naprawiany**. W przypadku nie przestrzegania opisanego sposobu montażu lub niewłaściwego jego użytkowania producent **nie ponosi odpowiedzialności** za powstałe szkody.

SCHEMAT MONTAŻU:



UWAGA:

Cena zaczepeku kulowego nie obejmuje wiązki elektrycznej.

Nr kat. T-212

Cat. No.T-212

DESTINATION

Tow bar T-212 is designed for towing a trailer. This ball hook has a current certification of approval authorizing the product with E20 certification sign.

FITTING CONDITIONS

Tow bar T-212 can be used and operated in a car with proper technical conditions of body elements. Those parts cannot be mechanically damaged. The ball hook has to be installed and operated in a car according to this instruction. All bolts and nuts in ball hook have to be screwed down with proper torque (M₀). Torque values are given below:

| | | | | | |
|-----|---|---------|-----|---|----------|
| M8 | - | 25 (Nm) | M12 | - | 85 (Nm) |
| M10 | - | 50 (Nm) | M16 | - | 200 (Nm) |

OPERATION CONDITIONS

The tow bar T-212 has a rating plate describing correct and safe loads of the hook:

| | |
|---|---|
| Typ: T-212 A50-X E20 55R-01 3100 D = 5,9 kN S = 50 kg R = 900 kg | Tow bar catalogue number. Tow bar class (compressing device) Tow bar certification of approval number Theoretical related force working on a ball hook Max permissible vertical load of the hook ball Max permissible load of towing trailer |
|---|---|

D - force is calculated using the following formula:

$$D = g \times \frac{T \times R}{T + R} \text{ kN}$$

T-technically permissible maximum mass in tonnes of the towing vehicle (also towing tractors) including, if necessary, the vertical load of a centrale axle trailer.

R-technically permissible maximum mass in tonnes of the full trailer with drawbar free to move in the vertical plane or of the semi-trailer.

g-acceleration due to gravity (assumed as 9,81 m/s²)

During operating individual elements of ball hook should be kept in a proper technical condition and protected from corrosion. The trailer must be linked with an elastic joint with proper durability (cord, chain) while towing. It is necessary to check periodically bolt joints during operating the ball hook. If screws are eased, it is necessary to screw them down.

FITTING

The tow bar T-212 is made up of the following elements:

- | | | | |
|----------------------------|------------|-------------------------|------------|
| 1. Towbar mainframe | - 1 piece | 8. Screw M12x65 | - 2 pieces |
| 2. Tow ball | - 1 piece | 9. Spring washer Ø10,2 | - 6 pieces |
| 3. Right support | - 1 piece | 10. Spring washer Ø12,2 | - 6 pieces |
| 4. Left support | - 1 piece | 11. Flat washer Ø10,5 | - 6 pieces |
| 5. Electrical socket plate | - 1 piece | 12. Flat washer Ø13,0 | - 6 pieces |
| 6. Screw M10x1,25x40 | - 6 pieces | 13. Nut M12 | - 6 pieces |
| 7. Screw M12x35 | - 4 pieces | | |

Please follow the installation fitting instruction below in order to ensure correct installation of the towbar:

1. Rear bumper removing is not required but it cutting is required.

2. Loose the rear bumper from the bottom, leave the last silencer from the holder and remove the thermal shield.
3. Perform undercut in rear bumper according the fig.1
4. Perform undercut in thermal shield according the fig.2
5. To installation facility unscrew the holder maintaining the wires from the left chassis.
6. Attach the right (3) and left (4) support to the inner parts of stringers and screw on at factory points using bolts M10x1,25x40 (6) with spring washers Ø10,2 (9) and round washers Ø10,5 (11).
7. Tighten again the holder maintaining the wires.
8. Slide the tow bar mainframe (1) between two mounted supports (3, 4) and screw on using bolts M12x35 (7) with round washers Ø13,0 (12), spring washers Ø12,2 (10) and nuts M12 (13).
9. Install again elements listed in point 2.
10. Attach the tow ball (2) and electrical plate (5) to the tow bar mainframe (1) using bolts M12x65 (8) with round washers Ø13,0 (12), spring washers Ø12,2 (10) and nuts M12 (13).

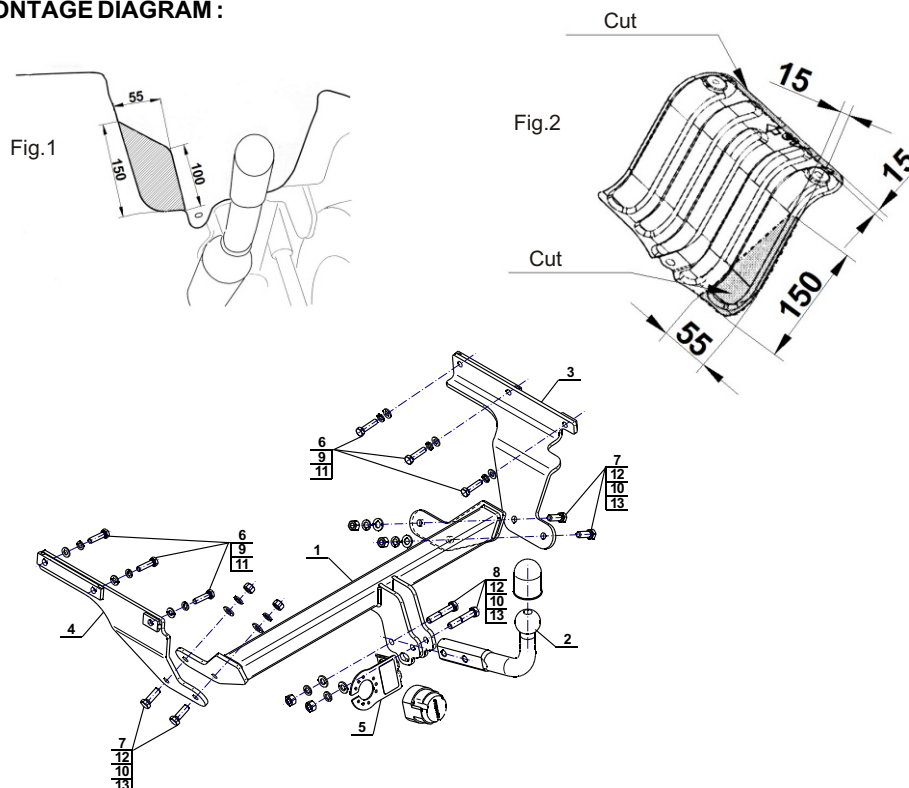
Obeying this instruction assures correct montage and the T-212 tow bar operating.

After assembling of the tow bar T-212 you have to get entry in cars registration book.

CAUTION:

Check if all bolts and nuts are correctly tightened after 1000km. Keep tow ball clean, grease and cased. All mechanical damages of tow bar excludes its further exploitation. Damaged ball hook **cannot be repaired**. In case of braking the rules of montage or unproper usage manufacturer **do not take responsibility** for arised damages.

MONTAGE DIAGRAM:



NOTE:

Bunch of wires is not included (in total price).

30.10.2015.

Cat. No. T-212

Cat. No. T-212

STEINHOF Montage und Gebrauchsanleitung für die Anhängerkupplung:

Toyota Verso - S (2010 -)
Subaru Trezia (2011 -)



Katalognummer T-212

Verwendungsbereich

Die Anhängerkupplung **T-212** ist für das Ziehen eines Anhängers bestimmt. Die Anhängerkupplung besitzt das Prüfzeichen **E20**.

Vorbedingungen für die Montage der Anhängerkupplung

Die Anhängerkupplung **T-212** darf nur an Fahrzeugen montiert und genutzt werden, deren Karosserie in einem einwandfreien technischen Zustand ist. Die Anhängerkupplung darf nur entsprechend der folgenden Anleitungen montiert und genutzt werden.

Alle Schrauben und Muttern entsprechend dem in der folgenden Tabelle angegebenen Drehmoment (Mo) anziehen (das Drehmoment bezieht sich jeweils auf Schrauben der Festigkeitsklasse 8.8):

| | | | | | |
|-----|---|---------|-----|---|----------|
| M8 | - | 25 (Nm) | M12 | - | 85 (Nm) |
| M10 | - | 50 (Nm) | M16 | - | 200 (Nm) |

Nutzungsbedingungen

Die Anhängerkupplung **T-212** besitzt ein Typenschild, das die Parameter für eine ordnungsgemäße und sichere Belastung der Kupplung angibt:

Typ: **T-212**
A50-X
E20 55R-01 3100
D = 5,9 kN
S = 50 kg
R = 900 kg

Die Anhängerkupplung für den **Toyota Verso - S/ Subaru Trezia**
Kupplungsklasse
Die Homologationsnummer der Anhängerkupplung
D-Wert
Stützlast
Max. Anhängerlast

Der D-Wert wird nach folgender Formel berechnet:

$$D = g \times \frac{T \times R}{T + R} \text{ kN}$$

T-zulässiges Gesamtgewicht des Zugfahrzeugs (oder auch eines Schleppzuges) in Tonnen; einschließlich, falls gegeben, der senkrechten Achslast des Anhängers auf die Zentralachse
R- zulässiges Gesamtgewicht eines PKW-Anhängers mit einer in der Senkrechten beweglichen Deichsel oder eines Aufliegers (in Tonnen)
g- Erdbeschleunigung (9,81 m/s²).

Während der Nutzung sind die einzelnen Kupplungsteile in einem einwandfreien technischen Zustand zu halten und vor Korrosion zu schützen. Während des Schleppvorgangs ist der Anhänger zusätzlich mit einem Seil oder einer Kette von entsprechender Stärke mit dem Zugfahrzeug zu verbinden. Während der Nutzung der Anhängerkupplung sind von Zeit zu Zeit die Verschraubungen zu überprüfen und gegebenenfalls nachzuziehen.

Montageanleitung:

Die Anhängerkupplung T-212 besteht aus:

- | | | | |
|-------------------------|-----------|---------------------------------|-----------|
| 1. Gestell | - 1 Stück | 8. Schraube M12x65 | - 2 Stück |
| 2. Kugelkupplung | - 1 Stück | 9. Federring Ø10,2 | - 6 Stück |
| 3. Rechte Stütze | - 1 Stück | 10. Federring Ø12,2 | - 6 Stück |
| 4. Linke Stütze | - 1 Stück | 11. Runde Unterlegscheibe Ø10,5 | - 6 Stück |
| 5. Steckdosenhalterung | - 1 Stück | 12. Runde Unterlegscheibe Ø13,0 | - 6 Stück |
| 6. Schraube M10x1,25x40 | - 6 Stück | 13. Mutter M12 | - 6 Stück |
| 7. Schraube M12x35 | - 4 Stück | | |

Um die Anhängerkupplung T-212 richtig zu montieren ist folgende Beschreibung einzuhalten:

- Die Montage der Anhängerkupplung erfordert keine Demontage der hinteren Stoßstange. Aber erfordert einen Anschnitt.
- Die hintere Stoßstange von unten lockern, den letzten Auspufftopf vom Haken abhängen und die Thermoschutzhaube demontieren.

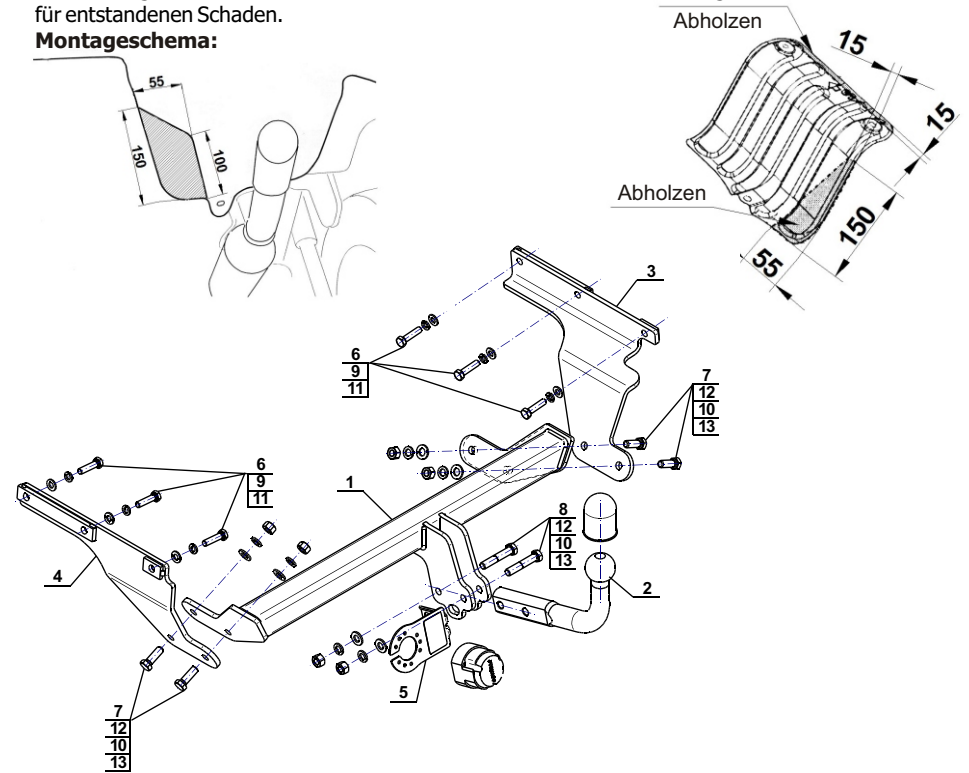
- Einen Ausschnitt eines Teiles der Stoßstange nach der Zeichnung 1 ausführen.
- Einen Ausschnitt in der Thermoschutzhaube nach der Zeichnung 2 ausführen.
- Um die Montage zu vereinfachen, von der linken Seite der Längsträger, die Leitung stützenden Griffe von unten abschrauben.
- Rechte Stütze (3) und linke (4), an die Innenseiten der Längsträger in den vom Werk aus vorhandenen Stellen mit den Schrauben M10x1,25x40 (6), den Federringen Ø10,2 (9) und den runden Unterlegscheiben Ø10,5 (11) verschrauben.
- Die Leitung stützenden Griffe anschrauben.
- Zwischen die montierten Stützen (3 und 4) das Gestell (1) schieben und mit den Muttern M12x35 (7), den runden Unterlegscheiben Ø13,0 (12) und den Muttern M12 (13) verschrauben.
- Die im Punkt 2 erwähnten Elemente wieder montieren.
- An das Gestell (1) die Kugel (2) und Steckdosenhalterung (5) mit den Schrauben M12x65 (8) Den runden Unterlegscheiben Ø13,0 (12), den Federringen Ø12,2 (10) und den Muttern M12 (13) verschrauben.

Die Einhaltung vorliegender Gebrauchsanleitung versichert richtige Montage Und Nutzung der Anhängerkupplung T-212.

Montage der Anhängerkupplung T-212 soll ins Fahrzeugschein eingetragen werden.

Achtung: Nach 1000 km sind die Schraubverbindungen nachzuprüfen. Die Kugel ist sauber einzuhalten und mit Schmierfett einzuschmieren. Eine Kugelschutz ist zu verwenden. Alle mechanischen Beschädigungen der Anhängerkupplung T-212 schließen weitere Nutzung aus. Die beschädigte Anhängerkupplung ist nicht reparierbar. Sollte die Art der Montage nicht eingehalten oder falsch genutzt werden, übernimmt der Hersteller keine Verantwortung für entstandenen Schaden.

Montageschema:



Achtung: Im Preis der Anhängerkupplung ist kein Elektrosatz enthalten.

Die Anhängerkupplung muss nicht beim TÜV vorgeführt werden, da diese mit dem Zeichen E20 ausgezeichnet ist, es sei denn, dass aktuelle Vorschriften es anders bestimmen. Diese Montageanleitung dient als ABE und muss mit den Fahrzeugpapieren mitgeführt werden.



ahkupplungen.de