

PRZEZNACZENIE

Hak kulowy V-112 do samochodu Volkswagen Polo (3/5D) jest przeznaczony do holowania przyczepy. Hak ten posiada aktualne Świadczenie Homologacji uprawniające do oznaczenia wyrobu znakiem homologacji e4.

WARUNKI MONTAŻU

Hak kulowy V-112 może być używany i eksploatowany w samochodzie o właściwym stanie technicznym elementów nadwozia. Hak musi być zamontowany i eksploatowany w samochodzie zgodnie z niniejszą instrukcją.

Wszystkie śruby i nakrętki występujące w haku kulowym muszą być dokręcone odpowiednim momentem obrotowym (M₀) o wartościach podanych w poniższej tabeli (dla śrub w klasie 8.8):

M8	-	25 (Nm)	M12	-	85 (Nm)
M10	-	50 (Nm)	M16	-	200 (Nm)

WARUNKI EKSPLOATACJI

Hak kulowy V-112 posiada tabliczkę znamionową określającą prawidłowe i bezpieczne obciążenie haka, tj.:

Typ: V-112 A50-X 00-3333 e4 D = 5,6 kN S = 50 kg R = 1000 kg	Hak kulowy do samochodu Volkswagen Polo (3/5D) Klasa haka kulowego (urządzenia sprzęgającego) Nr. świadectwa Homologacji haka Teoretyczna siła odniesienia działająca na hak kulowy Max. dopuszczalne obciążenie pionowe kuli haka Max. dopuszczalne obciążenie holowanej przyczepy
--	---

Siłę D wylicza się ze wzoru:

$$D = g \times \frac{T \times R}{T + R} \text{ kN}$$

T-technicznie dopuszczalna maksymalna masa, w tonach, pojazdu ciągnącego (także ciągników holujących) łącznie, jeśli występuje, z obciążeniem pionowym przyczepy z osi centralną.
R-technicznie dopuszczalna maksymalna masa, w tonach, przyczepy samochodowej z dyszlem ruchomym w płaszczyźnie pionowej lub naczepej.
g-przyspieszenie ziemskie (przyjmowane jako 9,81 m/s²)

Podczas eksploatacji poszczególne elementy haka kulowego powinny być utrzymane w należyтым stanie technicznym i zabezpieczone przed działaniem korozji. W czasie holowania przyczepy musi być złączona dodatkowym elastycznym złączem o odpowiedniej wytrzymałości (linka, łańcuch). W czasie eksploatacji haka kulowego należy okresowo sprawdzać połączenia śrubowe, a w przypadku poluzowania nakrętek należy je dokręcić.

MONTAŻ

Hak kulowy V-112 do samochodu Volkswagen Polo (3/5D) składa się z następujących elementów.

- | | | | |
|-------------------------------------|----------|-----------------------------|----------|
| 1. Korpus | - 1 szt. | 6. Śruba M12x65 | - 2 szt. |
| 2. Kula | - 1 szt. | 7. Podkładka sprężysta 12,2 | - 6 szt. |
| 3. Uchwyt do gniazda elektrycznego | - 1 szt. | 8. Podkładka zwykła 13,0 | - 2 szt. |
| 4. Podkładka specjalna 40/ 12,5x2,5 | - 4 szt. | 9. Nakrętka M12 | - 2 szt. |
| 5. Śruba M12x40 | - 4 szt. | | |

W celu zamontowania haka kulowego V-112 należy przestrzegać poniższego opisu:

1. Montaż haka kulowego wymaga podcinania zderzaka tylnego w samochodzie.

30.10.2015.

Nr kat. V-112

DESTINATION

Tow bar V-112 for a VW Polo (3/5D) is designed for towing a trailer. This ball hook has a current certification of approval authorizing the product with e4 certification sign.

FITTING CONDITIONS

Tow bar V-112 can be used and operated in a car with proper technical conditions of body elements. Those parts cannot be mechanically damaged. The ball hook has to be installed and operated in a car according to this instruction. All bolts and nuts in ball hook have to be screwed down with proper torque (M₀). Torque values are given below:

M8	-	25 (Nm)	M12	-	85 (Nm)
M10	-	50 (Nm)	M16	-	200 (Nm)

OPERATION CONDITIONS

The tow bar V-112 has a rating plate describing correct and safe loads of the hook:

Typ: V-112 A50-X 00-3333 e4 D = 5,6 kN S = 50 kg R = 1000 kg	The tow bar for VW Polo (3/5D) Tow bar class (compressing device) Tow bar certification of approval number Teoretical related force working on a ball hook Max permissible vertical load of the hook ball Max permissible load of towing trailer
--	--

D - force is calculated using the following formula:

$$D = g \times \frac{T \times R}{T + R} \text{ kN}$$

T-technically permissible maximum mass in tonnes of the towing vehicle (also towing tractors) including, if necessary, the vertical load of a centrale axle trailer.
R-technically permissible maximum mass in tonnes of the full trailer with drawgal free to move in the vertical plane or of the semi-trailer.
g-acceleration due to gravity (assumed as 9,81 m/s²)

During operating individual elements of ball hook should be kept in a proper technical condition and protected from corrosion. The trailer must be linked with an elastic joint with proper durability (cord, chain) while towing. It is necessary to check periodically bolt joints during operating the ball hook. If screws are eased, it is necessary to screw them down.

FITTING

The tow bar V-112 for VW Polo (3/5D) is made up of the following elements:

- | | | | |
|--------------------------------|------------|-----------------------|------------|
| 1. Towbar mainframe | - 1 piece | 6. Bolt M12x65 | - 2 pieces |
| 2. Tow ball | - 1 piece | 7. Spring washer 12,2 | - 6 pieces |
| 3. Electrical socket plate | - 1 piece | 8. Flat washer 13,0 | - 2 pieces |
| 4. Special washer 40/ 12,5x2,5 | - 4 pieces | 9. Nut M12 | - 2 pieces |
| 5. Bolt M12x40 | - 4 pieces | | |

In order to mount the ball hook V-112 you have to obey the instruction below:

1. Rear bumper cutting is required as also demounting.
2. Take the towbar for peaces and unmount the rear bumper.
3. Unscrew the bumper strenghtening (it will be mounted after mounting a towbar).

30.10.2015.

Nr kat. V-112

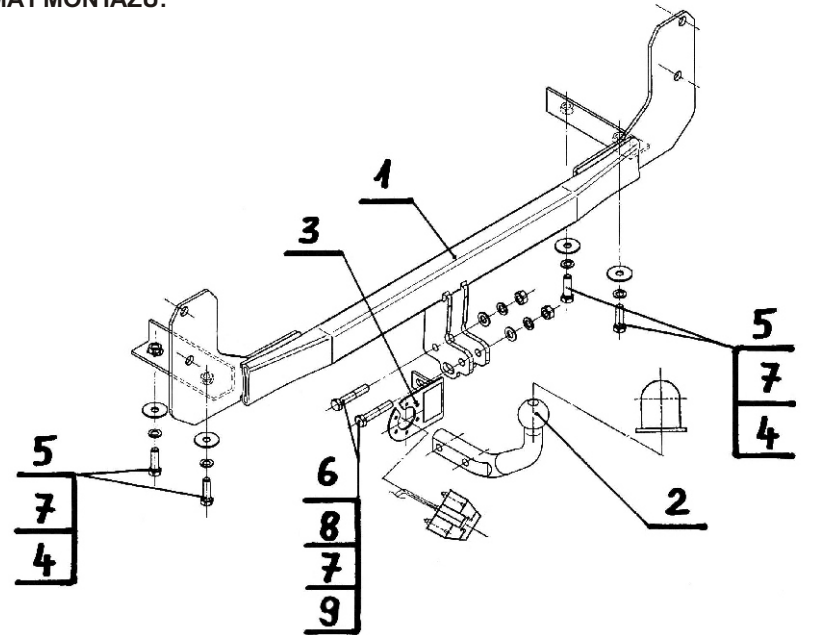
2. Rozkręcić hak kulowy na elementy montażowe oraz odkręcić zderzak tylny samochodu.
3. Odkręcić wzmocnienie zderzaka tylnego (będzie ponownie montowane).
4. Na pasie tylnym, w miejscach wytłoczonych na wysokości podłużnic wyciąć otwory kwadratowe tak aby możliwe było wsunięcie do środka kątowników bocznych korpusu (1).
5. Wsunąć kątowniki boczne do wewnątrz podłużnic i przyłożyć uchwytami do pasa tylnego na wystające szpilki.
6. Skręcić wstępnie kątowniki boczne korpusu (1) z podłużnicami od spodu za pomocą śrub M12x40 (5) z podkładkami specjalnymi 40 (4) i sprężystymi 12,2 (7).
7. Nałożyć wzmocnienie zderzaka na wystające szpilki i skręcić wraz z uchwytami korpusu (1) za pomocą fabrycznych nakrętek M8.
8. Dokręcić śruby mocujące kątowniki boczne korpusu (1) z podłużnicami.
9. Wyznaczyć i dokonać podcięcia zderzaka na uchwyty kuli.
Uwaga: W przypadku samochodu z wąskim zderzakiem plastikowym - podcięcia należy dokonać w metalowej dolnej części.
10. Zamontować zderzak do samochodu.
11. Do korpusu (1) przykręcić kulę (2) wraz z uchwytem gniazda elektrycznego (3) śrubami M12x65 (6) z podkładkami zwykłymi 13,0 (8), sprężystymi 12,2 (7) oraz nakrętkami M12 (9).
12. Sprawdzić czy wszystkie połączenia śrubowe zostały odpowiednio mocno dokręcone.

Przestrzeganie niniejszej instrukcji zapewni prawidłowy montaż i eksploatację haka kulowego V-112 w samochodzie Volkswagen Polo (3/5D).

Po zamontowaniu haka kulowego V-112 należy uzyskać wpis w dowodzie rejestracyjnym pojazdu na dowolnej stacji kontroli technicznej pojazdu.

UWAGA: Wszystkie uszkodzenia mechaniczne haka kulowego V-112 wykluczają dalszą jego eksploatację. Uszkodzony hak **nie może być naprawiany**. W przypadku nie przestrzegania opisanego sposobu montażu lub niewłaściwego jego użytkowania producent **nie ponosi odpowiedzialności** za powstałe szkody.

SCHEMAT MONTAŻU:



UWAGA:

Cena haka nie obejmuje wiązki elektrycznej.

Nr kat. V-112

4. On back strip, in places that has been stamped on chasis side members height cut a square shape holes in way to possible inserting into them an angle bars of (1).
5. Insert angle bars to inside of chasis side members and put their catches to back strip on existing projecting pins.
6. Screw angle bars of (1) with chasis side members from under using (5) with (4) and (7).
7. Place the bumper strenghtening on projecting pins and screw it with (1) using fabrical screws M8.
8. Screw the screws that keeps an angle bars of (1) with chasis side members.
9. Mark the place of cutting the bumper, and finally make a cut.
WARNING: If the car has narrow plastic bumper the cut should be done in the under metal place.
10. Mount the rear bumper.
11. To (1) screw (2) with (3) using (6) (8) (7) and (9).
12. Check if all screws and nuts are correctly tightened.

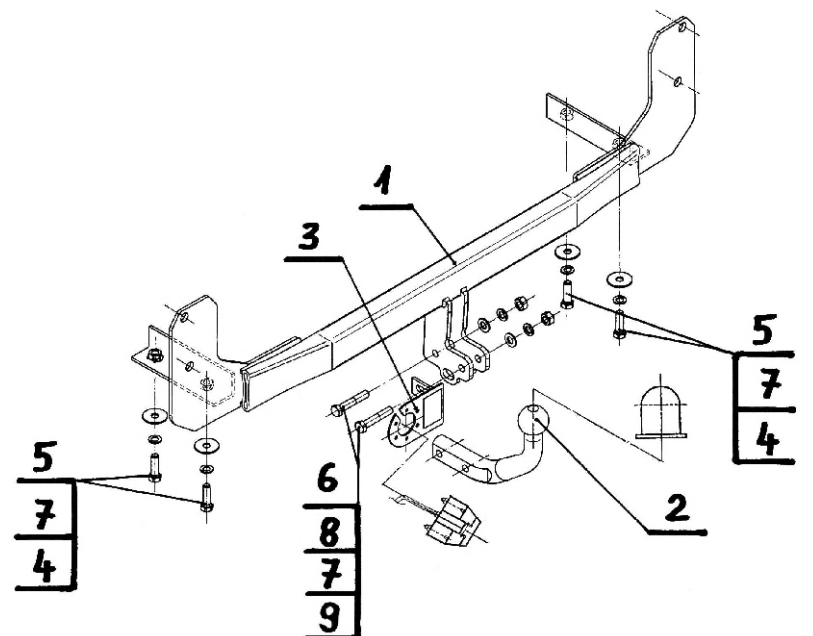
Obeying this instruction assures correct montage and the tow bar operating in a VW Polo (3/5D).

After assembling of the tow bar V-112 you have to get entry in cars registration book in a quality control station.

CAUTION:

All mechanical damages of tow bar excludes its further exploitation. Damaged ball hook **cannot be repaired**. In case of braking the rules of montage or unproper usage manufacturer **do not take responsibility** for arised damages.

MONTAGE DIAGRAM:



NOTE:

Bunch of wires is not included (in total price).

Nr kat. V-112

STEINHOFF Montage und Gebrauchsanleitung
für die Anhängerkupplung:
VW Polo (3/5D)
(10/1994 - 08/1999 r.)



Каталогnummer V-112

Verwendungsbereich

Die Anhängerkupplung **V-112** für den Fahrzeugtyp **VW Polo (3/5D)** ist für das Ziehen eines Anhängers bestimmt. Die Anhängerkupplung besitzt das Prüfzeichen **e4**.

Vorbedingungen für die Montage der Anhängerkupplung

Die Anhängerkupplung **V-112** darf nur an Fahrzeugen montiert und genutzt werden, deren Karosserie in einem einwandfreien technischen Zustand ist. Die Anhängerkupplung darf nur entsprechend der folgenden Anleitungen montiert und genutzt werden.

Alle Schrauben und Muttern entsprechend dem in der folgenden Tabelle angegebenen Drehmoment (Mo) anziehen (das Drehmoment bezieht sich jeweils auf Schrauben der Festigkeitsklasse 8.8):

M8	-	25 (Nm)	M12	-	85 (Nm)
M10	-	50 (Nm)	M16	-	200 (Nm)

Nutzungsbedingungen

Die Anhängerkupplung **T-145** besitzt ein Typenschild, das die Parameter für eine ordnungsgemäße und sichere Belastung der Kupplung angibt:

Typ: V-112	Die Anhängerkupplung für den VW Polo (3/5D) .
A50-X	Kupplungsklasse
e4 00-3333	Die Homologationsnummer der Anhängerkupplung
D = 5,6 kN	D-Wert
S = 50 kg	Stützlast
R = 1000 kg	Max. Anhängerlast

Der D-Wert wird nach folgender Formel berechnet:

$$D = g \times \frac{T \times R}{T + R} \text{ kN}$$

T-zulässiges Gesamtgewicht des Zugfahrzeugs (oder auch eines Schleppzuges) in Tonnen; einschließlich, falls gegeben, der senkrechten Achslast des Anhängers auf die Zentralachse
R- zulässiges Gesamtgewicht eines PKW-Anhängers mit einer in der Senkrechten beweglichen Deichsel oder eines Aufliegers (in Tonnen)
g- Erdbeschleunigung (9,81 m/s²).

Während der Nutzung sind die einzelnen Kupplungsteile in einem einwandfreien technischen Zustand zu halten und vor Korrosion zu schützen. Während des Schleppvorgangs ist der Anhänger zusätzlich mit einem Seil oder einer Kette von entsprechender Stärke mit dem Zugfahrzeug zu verbinden. Während der Nutzung der Anhängerkupplung sind von Zeit zu Zeit die Verschraubungen zu überprüfen und gegebenenfalls nachzuziehen.

Montageanleitung:

Die Anhängerkupplung **V-112** für den Fahrzeugtyp **VW polo (3/5D)** besteht aus folgenden Teilen:

1. Querträger	- 1 St.	5. Schraube M12x40	- 4 St.
2. Kupplungskugel	- 1 St.	6. Schraube M12x65	- 2 St.
3. Steckdosenhalterung	- 1 St.	7. Federring Ø12,2	- 6 St.
4. spezielle Unterlegscheibe Ø40/Ø12,5x2,5	- 4 St.	8. einfache Unterlegscheibe Ø13,0	- 2 St.
		9. Mutter M12	- 2 St.

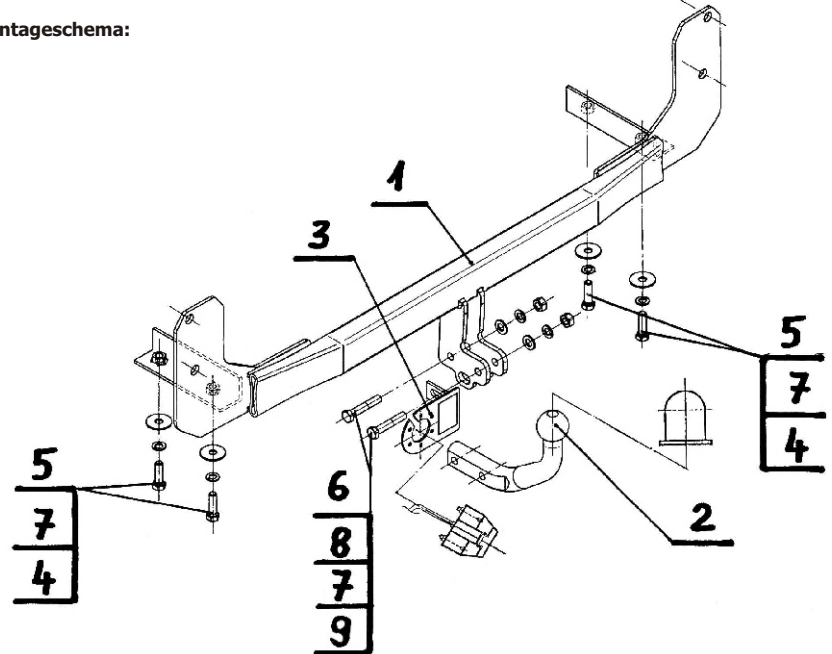
Bei der Montage der Anhängerkupplung **V-112** ist gemäß folgender Anleitung vorzugehen:

1. Die Montage der Anhängerkupplung erfordert einen Anschnitt der hinteren Stoßstange.
2. Die Anhängerkupplung in ihre Einzelteile zerlegen und die hintere Stoßstange des Fahrzeugs abschrauben.
3. Die Verstärkung der hinteren Stoßstange abschrauben (sie wird später wieder angebracht).
4. Die in der Fahrzeugrückwand auf Höhe der Längsträger vorgestanzten Quadrate ausschneiden, damit dort anschließend die Seitenarme des Querträgers der Anhängerkupplung (1) hineingeschoben werden können.
5. Die Seitenarme des Querträgers (1) in das Innere der Längsträger hineinschieben und die Halterungen auf die aus der Fahrzeugrückwand herausstehenden Bolzen schieben.
6. Die Seitenarme des Querträgers (1) vorläufig mit den Schrauben M12x40 (5), den speziellen Unterlegscheiben Ø40 (4) und den Federringen Ø12,2 (7) von unten an die Längsträger anschrauben.
7. Die Verstärkung der Stoßstange auf die herausstehenden Bolzen schieben und sie zusammen mit den Halterungen des Querträgers (1) mit Hilfe der bereits am Fahrzeug vorhandenen Schrauben M8 anschrauben.
8. Die Schrauben, mit denen die Seitenarme des Querträgers (1) an den Längsträger angeschraubt sind, festziehen.
9. Die Stelle des für die Kupplungskugel notwendigen Anschnitts an der Stoßstange markieren und anschließend ausschneiden.
- Achtung: Bei Fahrzeugen mit einer schmalen Plastikstoßstange muss der Anschnitt an dem aus Metall bestehenden unteren Teil der Stoßstange vorgenommen werden.
10. Die Stoßstange wieder am Fahrzeug anbringen.
11. Die Kupplungskugel (2) und die Steckdosenhalterung (3) mit den Schrauben M12x65 (6), den einfachen Unterlegscheiben Ø13,0 (8), den Federringen Ø12,2 (7) und den Muttern M12 (9) an den Querträger (1) anschrauben.
12. Alle Schraubverbindungen auf Festigkeit überprüfen.

Die Befolgung der vorliegenden Bedienungsanleitung garantiert die richtige Montage und Nutzung der Anhängerkupplung V-112 an dem Fahrzeugtyp VW Polo (3/5D).

Vorsicht: Bei Beschädigung darf die Anhängerkupplung **V-112** nicht weiter benutzt werden. Eine Reparatur der beschädigten Anhängerkupplung ist nicht möglich. Bei Nichtbefolgung der Montageanleitung und unsachgemäßer Nutzung übernimmt der Hersteller **keine Verantwortung** für entstehende Schäden.

Montageschema:



Achtung: Im Preis der Anhängerkupplung ist kein Elektrosetz enthalten.

Die Anhängerkupplung muss nicht beim TÜV vorgeführt werden, da diese mit dem Zeichen e4 ausgezeichnet ist, es sei denn, dass aktuelle Vorschriften es anders bestimmen. Diese Montageanleitung dient als ABE und muss mit den Fahrzeugpapieren mitgeführt werden.

STEINHOFF Инструкция по эксплуатации
и пользованию ТСУ для
VW Polo (3/5Дв)
(10/1994 - 08/1999 г.)



Нр. Кат. V-112

Применение:

Фаркоп **V-112** к автомобилю **VW Polo (3/5Дв)** предназначен для буксировки прицепа. Фаркоп имеет актуальный европейский сертификат соответствия **e4**.

Указания по монтажу

Фаркоп **V-112** можно применять и эксплуатировать в автомобиле в соответствующем техническом состоянии деталей кузова. Фаркоп должен быть закреплен и эксплуатирован в автомобиле согласно руководству по установке.

Все винты и гайки, находящиеся в составе с фаркопом, должны быть затянуты соответствующим вращательным моментом (M0), указанным в таблице (для винтов класса 8.8):

M8	-	25 (Nm)	M12	-	85 (Nm)
M10	-	50 (Nm)	M16	-	200 (Nm)

Условия эксплуатации

Фаркоп имеет идентификационную табличку, обозначающую Следующее:

Тип: V-112	Фаркоп для VW Polo (3/5Дв)
A50-X	Класс фаркопа (соединяющее устройство)
e4 00-3333	Нр. Утверждения ЕС
D = 5,6 kN	Теоретическая подъемная сила действующая на фаркоп
S = 50 кг	Макс. вертикальная нагрузка действующая на сцепную головку
R = 1000 кг	Максимальная допустимая тяговая масса буксируемого прицепа

D-силу следует считать на основании формулы:

$$D = g \times \frac{T \times R}{T + R} \text{ kN}$$

T-техническая допустимая максимальная масса в тоннах автомобиля с вертикальной нагрузкой прицепа на центральную ось
R-техническая допустимая максимальная масса в тоннах прицепа с подвижным дышлом
g-Земное ускорение (принято 9,81 м/с²)

Во время эксплуатации все детали фаркопа должны сохраняться в соответствующем техническом состоянии и предохранены от коррозии.

Во время буксировки прицепа должен быть соединен дополнительной гибкой муфтой, соответственной прочности (цепь, тросик).

Во время эксплуатации автомобиля с использованием фаркопа нужно проверить затяжку всех винтов крепления фаркопа, и при необходимости, затянуть установленным моментом затяжки.

Монтаж

Фаркоп **V-112** для автомобилей **VW Polo (3/5Дв)** состоит из следующих деталей:

1. Корпус фаркопа	- 1 шт	6. Болт M12x65	- 2 шт
2. Шар фаркопа	- 1 шт	7. Шайба пружинная Ø12,2	- 6 шт
3. Пластина под штепсельную розетку	- 1 шт	8. Шайба плоская Ø13,0	- 2 шт
4. Шайба специальная Ø40/Ø12,5x2,5	- 4 шт	9. Гайка M12	- 2 шт
5. Болт M12x40	- 4 шт		

Для правильной установки фаркопа **V-112** следует соблюдать ниже указанную инструкцию:

1. Монтаж Фаркопа требует подрезки заднего бампера автомобиля.

30.10.2015.

Нр. Кат. V-112

2. Раскрутить Фаркоп на монтажные детали и снять задний бампер автомобиля.
3. Открутить вкладыш заднего бампера. (Будет снова монтирован).
4. В Заднем поясе, в местах выжимных на высоте лонжеронов вырезать квадратные отверстия таким образом чтобы можно вложить внутрь лонжеронов боковых угольников корпуса (1).
5. Вложить боковые угольники в лонжерона и надеть держатели на выступающие иголки на находящиеся на заднем поясе.
6. Прикрепить Предварительно боковые угольники корпуса (1) к лонжеронам, снизу используя болты M12x40 (5), специальные шайбы Ø40 (4) и пружинные шайбы Ш12,2 (7).
7. Надеть Вкладыш на выступающие иголки и прикрепить к держателям корпуса (1), используя заводские гайки M8.
8. Докрутить Болты закрепляющие боковые угольники корпуса фаркопа (1) к лонжеронам.
9. Назначить Место сделать подрезку бампера под держатель шара.
- Внимание:** В случаи автомобиля с узким пластмассовым бампером - подрезку следует сделать в его нижней, металлической части.
10. Установить Задний бампер.
11. К Корпусу (1) шар (2) и пластину под штепсельную розетку (3), используя болты M12x65 (6), плоские Ø13,0 (8) и пружинные Ø12,2 (7) шайбы, гайки M12 (9).
12. Тщательно Проверить все болтовые соединения и при необходимости затянуть.

Соблюдение данной инструкции гарантирует правильную установку, а впоследствии и эксплуатацию фаркопа V-112 в автомобиле VW Polo (3/5Дв).

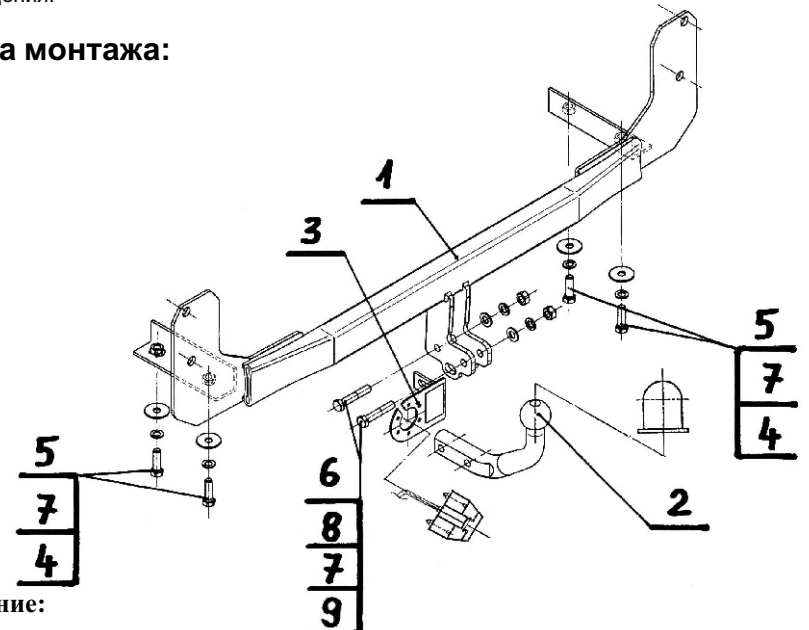
После установки фаркопа **V-112** надо получить запись в регистрационном свидетельстве автомобиля (зависит от предписаний страны). Указания по монтажу необходимо приложить к документам автомобиля.

Внимание:

После пробега 1000 км проверить затяжку винтов. Сцепной шар следует держать в чистоте и смазать пластичной смазкой. Закрыть сцепной шар колпачком. Все механические повреждения фаркопа **V-0112** исключают его дальшую эксплуатацию. **Поврежденный фаркоп не может быть отремонтирован.**

В случаи, когда пользователь не будет соблюдать описанного способа монтажа фаркопа или будет пользоваться им неправильно, производитель не несет ответственности за возникшие повреждения.

Схема монтажа:



Внимание:

В цену фаркопа не входит электропроводка

Нр. Кат. V-112



ahkupplungen.de