

STEINHOFF INSTRUKCJA MONTAŻU I EKSPLOATACJI
ZACZEPU KULOWEGO DO SAMOCHODU:
Volvo S60 (4D)
(2000 - 2010)



PRZEZNACZENIE

Przed przystąpieniem do montażu zaczepu kulowego należy sprawdzić w instrukcji obsługi oraz dowodzie rejestracyjnym pojazdu, czy samochód przystosowany jest do holowania przyczepy.

Zaczep kulowy V-303 jest przeznaczony do holowania przyczepy. Zaczep ten posiada aktualne Świadczenie Homologacji uprawniające do oznaczenia wyrobu znakiem homologacji E20.

Nr kat. V-303

WARUNKI MONTAŻU

Zaczep kulowy V-303 może być używany i eksploatowany w samochodzie o właściwym stanie technicznym elementów nadwozia. W przypadku występowania masy izolacyjnej w miejscach przylegania elementów zaczepu należy ją usunąć. Zaczep musi być zamontowany i eksploatowany w samochodzie zgodnie z niniejszą instrukcją.

Wszystkie śruby i nakrętki występujące w zaczepie kulowym muszą być dokręcone odpowiednim momentem obrotowym (Mo) o wartościach podanych w poniższej tabeli (dla śrub w klasie 8.8):

M6	-	10 (Nm)	M10	-	50 (Nm)
M8	-	25 (Nm)	M12	-	85 (Nm)

WARUNKI EKSPLOATACJI

Zaczep kulowy V-303 posiada tabliczkę znamionową określającą prawidłowe i bezpieczne obciążenie zaczepu, tj.:

Typ: V-303 A50-X E20 55R-01 4532 D = 9,1 kN S = 85 kg R = 1600 kg	Numer katalogowy zaczepu kulowego Klasa zaczepu kulowego (urządzenia sprzęgającego) Nr świadectwa Homologacji zaczepu kulowego Teoretyczna siła odniesienia działająca na zaczep kulowy Max. Dopuszczalne obciążenie pionowe kuli zaczepu Max. dopuszczalne obciążenie holowanej przyczepy
--	---

Siłę D wylicza się ze wzoru:

$$D = g \times \frac{T \times R}{T + R} \text{ kN}$$

T-technicznie dopuszczalna maksymalna masa, w tonach, pojazdu ciągnącego (także ciągników holujących) łącznie, jeśli występuje, z obciążeniem pionowym przyczepy z osią centralną.

R-technicznie dopuszczalna maksymalna masa, w tonach, przyczepy samochodowej z dyszlem ruchomym w płaszczyźnie pionowej lub naczepy.
g- przyspieszenie ziemskie (przyjmowane jako 9,81 m/s²)

Podczas eksploatacji poszczególne elementy zaczepu kulowego powinny być utrzymane w należytnym stanie technicznym i zabezpieczone przed działaniem korozji. W czasie holowania przyczepa musi być złączona dodatkowym elastycznym złączem o odpowiedniej wytrzymałości (linka, łańcuch). W czasie eksploatacji zaczepu kulowego należy okresowo sprawdzać połączenia śrubowe, a w przypadku poluzowania nakrętek należy je dokręcić.

MONTAŻ

Zaczep kulowy V-303 składa się z następujących elementów:

- | | | | |
|---------------------------------|----------|------------------------------|----------|
| 1. Korpus | - 1 szt. | 6. Podkładka sprężysta Ø12,2 | - 8 szt. |
| 2. Kula | - 1 szt. | 7. Podkładka okrągła Ø13,0 | - 7 szt. |
| 3. Uchwyt gniazda elektrycznego | - 1 szt. | 8. Nakrętka M12 | - 2 szt. |
| 4. Śruba M12x40 (PN/M-82105) | - 6 szt. | 9. Nit zrywalny Ø5x20 | - 3 szt. |
| 5. Śruba M12x70 (PN/M-82101) | - 2 szt. | 10. Uchwyt | - 1 szt. |

W celu zamontowania zaczepu kulowego należy przestrzegać poniższego opisu:

- Montaż zaczepu wymaga demontażu oraz podcinania zderzaka tylnego.
- Zdemontować zderzak tylny oraz opuścić tłumik.
- Z prawej strony podłużnicy zdemontować uchwyt holowniczy (nie będzie ponownie wykorzystany).

19.09.2016.

Nr kat. V-303

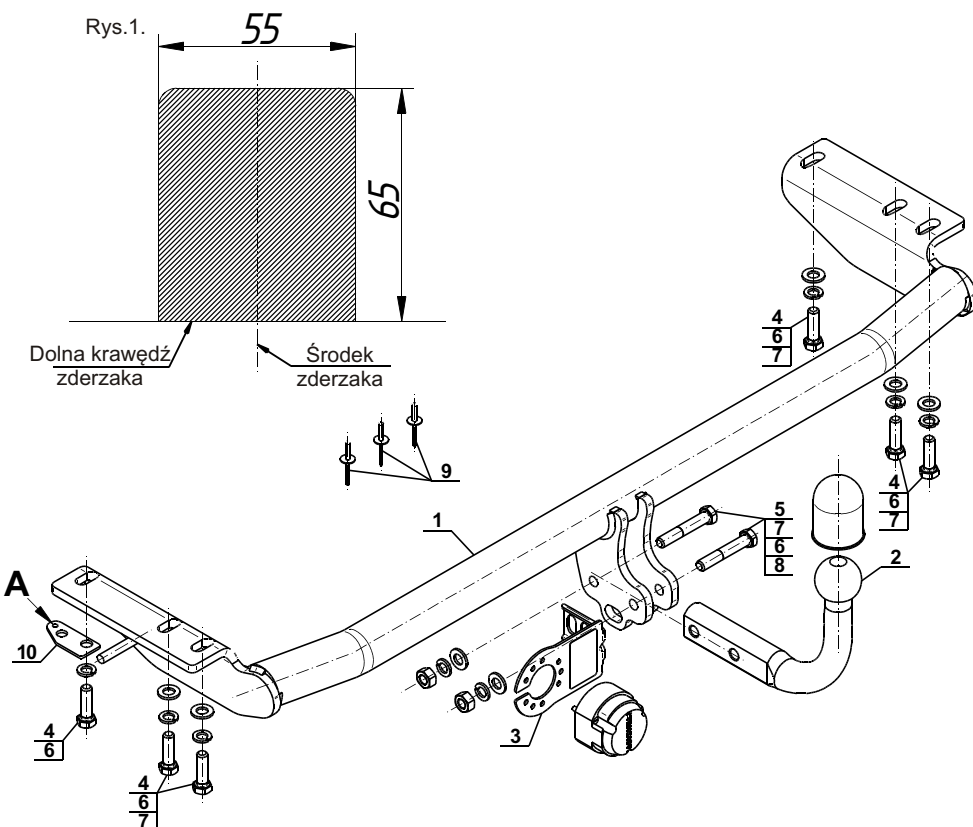
- Z lewej strony podłużnicy zdemontować uchwyt tłumika poprzez odkręcenie dwóch śrub i rozwiercenie jednego nitu od osłony termicznej (uchwyt tłumika nie będzie ponownie wykorzystany natomiast gumę zawieszania tłumika nałożyć na trzpień lewego wspornika korpusu zaczepu).
- Przyłożyć korpus (1) do spodu podłużnic i skrócić śrubami M12x40 (4) wraz z podkładkami sprężystymi Ø12,2 (6), podkładkami okrągłymi Ø13,0 (7) i uchwytem (10) (zgodnie ze schematem). Do uchwyty (10) zamocować osłonę termiczną za pomocą nita (9) w punkcie A.
- Zawiesić tłumik.
- Wykonać wycięcie w zderzaku zgodnie z rysunkiem 1.
- Zamontować zderzak tylny wykorzystując nity (9).
- Do korpusu (1) dokręcić kulę (2) i uchwyt gniazda elektrycznego (3) śrubami M12x70 (5) wraz z podkładkami okrągłymi Ø13,0 (7), podkładkami sprężystymi Ø12,2 (6) i nakrętkami M12 (8).

Przestrzeganie niniejszej instrukcji zapewnia prawidłowy montaż i eksploatację zaczepu kulowego V-303.

Po zamontowaniu zaczepu kulowego V-303 należy uzyskać wpis w dowodzie rejestracyjnym pojazdu.

UWAGA: Sprawdzać połączenia śrubowe po przejechaniu 1000 km. Kulę zawsze utrzymywać w czystości i smarować smarem stałym. Stosować osłonę kuli. Wszystkie uszkodzenia mechaniczne zaczepu kulowego wykluczają dalszą jego eksploatację. Uszkodzony zaczep **nie może być naprawiany**. W przypadku nie przestrzegania opisanego sposobu montażu lub niewłaściwego jego użytkowania producent **nie ponosi odpowiedzialności** za powstałe szkody.

SCHEMAT MONTAŻU



UWAGA:

Cena zaczepu kulowego nie obejmuje wiązki elektrycznej.

Nr kat. V-303

STEINHOFF TOWBAR FOR
Volvo S60 (4D)
(2000 - 2010)
FITTING AND OPERATION MANUAL



Cat. No.V-303

DESTINATION

Before the towbar assembly please refer to the manual and vehicle registration document whether car is adjusted for towing a trailer.

Towbar V-303 is designed for towing a trailer. This towbar has a current certification of approval authorizing the product with E20 certification sign.

FITTING CONDITIONS

Towbar V-303 can be used and operated in a car with proper technical conditions of body elements. Those parts cannot be mechanically damaged. Remove the insulating mass of the sealing from surface mounting. The towbar has to be installed and operated in a car according to this instruction. All bolts and nuts in towbar have to be screwed down with proper torque (Mo). Torque values are given below:

M6	-	10 (Nm)	M10	-	50 (Nm)
M8	-	25 (Nm)	M12	-	85 (Nm)

OPERATION CONDITIONS

The towbar V-303 has a rating plate describing correct and safe loads of the hook:

Typ: V-303 A50-X E20 55R-01 4532 D = 9,1 kN S = 85 kg R = 1600 kg	Towbar catalogue number Towbar class (compressing device) Towbar certification of approval number Teoretical related force working on a towbar Max permissible vertical load of the tow ball Max permissible load of towing trailer
--	--

D - force is calculated using the following formula:

$$D = g \times \frac{T \times R}{T + R} \text{ kN}$$

T-technically permissible maximum mass in tonnes of the towing vehicle (also towing tractors) including, if necessary, the vertical load of a centrale axle trailer.

R-technically permissible maximum mass in tonnes of the full trailer with drawal free to move in the vertical plane or of the semi-trailer.
g-acceleration due to gravity (assumed as 9,81 m/s²)

During operating individual elements of towbar should be kept in a proper technical condition and protected from corrosion. The trailer must be linked with an elastic joint with proper durability (cord, chain) while towing. It is necessary to check periodically bolt joints during operating the towbar. If screws are eased, it is necessary to screw them down.

FITTING

- | | | | |
|----------------------------|------------|------------------------|------------|
| 1. Towbar mainframe | - 1 piece | 6. Spring washer Ø12,2 | - 8 pieces |
| 2. Tow ball | - 1 piece | 7. Round washer Ø13,0 | - 7 pieces |
| 3. Electrical socket plate | - 1 piece | 8. Nut M12 | - 2 pieces |
| 4. Bolt M12x40 | - 6 pieces | 9. Rivet Ø5x20 | - 3 pieces |
| 5. Bolt M12x70 | - 2 pieces | 10. Holder | - 1 piece |

Please follow the installation fitting instruction below in order to ensure correct installation of the towbar:

- Installation requires removing and cutting of the rear bumper.
- Remove the rear bumper and lower the silencer.
- From the right stringer remove the towing eye (it will not be reused).

19.09.2016.

Cat. No. V-303

- On the left side of the stringer unscrew the handle of the silencer by unscrewing two bolts and drilling one rivet from the heat shield (the silencer handle will not be reused, while the gum of the bumper suspension apply into the tang of the left bracket of the towbar mainframe).
- Attach the towbar mainframe (1) to the bottom of the stringers and screw using bolts M12x40 (4) with spring washers Ø12,2 (6), round washers Ø13,0 (7) and holder (10) (according to the schema). To the holder (10) attach heat shield in point A using rivet (9).
- Hang the silencer.
- Make an undercut in the bumper according to the figure 1.
- Install the rear bumper using rivets (9).
- Tighten the tow ball (2) and electrical socket plate (3) to the towbar mainframe (1) using bolts M12x70 (5) with round washers Ø13,0 (7), spring washers Ø12,2 (6) and nuts M12 (8).

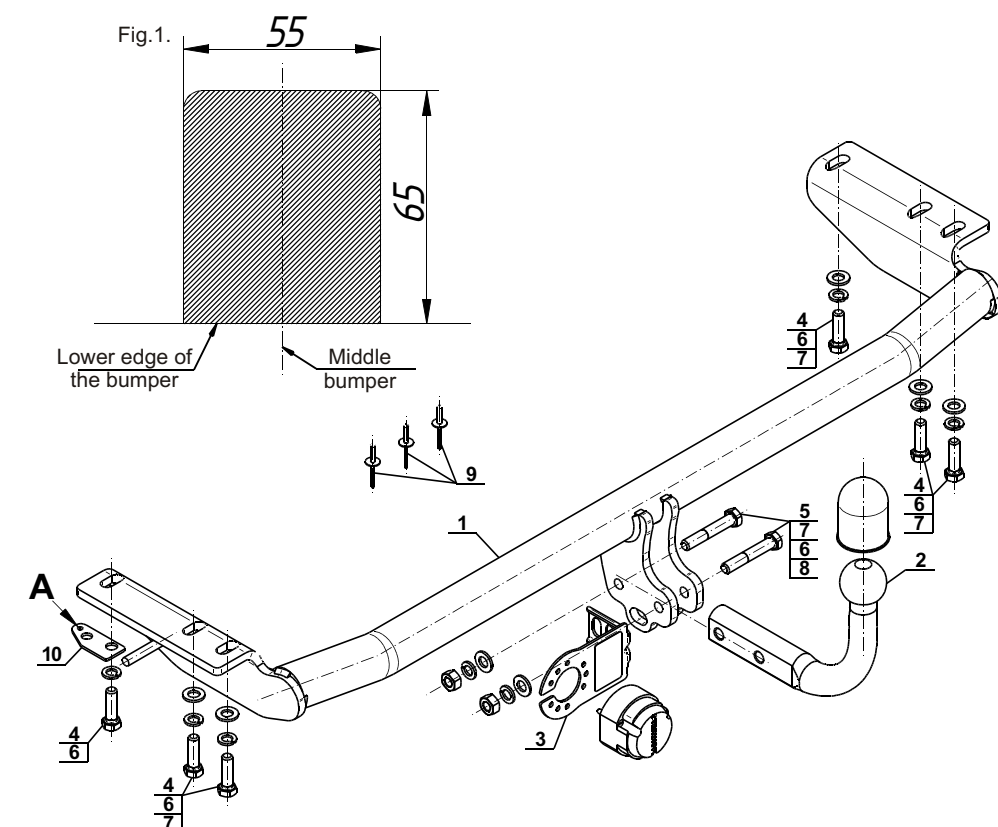
Obeying this instruction assures correct montage and the V-303 towbar operating.

After assembling of the towbar V-303 you have to get entry in cars registration book.

CAUTION :

Check if all bolts and nuts are correctly tightened after 1000km. Keep tow ball clean, grease and cased. All mechanical damages of towbar excludes its further exploitation. Damaged towbar **cannot be repaired**. In case of braking the rules of montage or unproper usage manufacturer **do not take responsibility** for arised damages.

MONTAGE DIAGRAM:



NOTE :

Bunch of wires is not included (in total price).

Cat. No. V-303

Verwendungsbereich

Vor der Montage einer Anhängerkupplung überprüfen Sie bitte in der Montageanleitung und im Fahrzeugschein, dass der Wagen zum Anhänger geeignet ist.

Die Anhängerkupplung **V-303** ist für das Ziehen eines Anhängers bestimmt. Die Anhängerkupplung besitzt das Prüfzeichen **E20**.

Vorbedingungen für die Montage der Anhängerkupplung

Die Anhängerkupplung **V-303** darf nur an Fahrzeugen montiert und genutzt werden, deren Karosserie in einem einwandfreien technischen Zustand ist. Die Anhängerkupplung darf nur entsprechend der folgenden Anleitungen montiert und genutzt werden.

Alle Schrauben und Muttern entsprechend dem in der folgenden Tabelle angegebenen Drehmoment (Mo) anziehen (das Drehmoment bezieht sich jeweils auf Schrauben der Festigkeitsklasse 8.8):

M8	-	25 (Nm)	M12	-	85 (Nm)
M10	-	50 (Nm)	M16	-	200 (Nm)

Nutzungsbedingungen

Die Anhängerkupplung **V-303** besitzt ein Typenschild, das die Parameter für eine ordnungsgemäße und sichere Belastung der Kupplung angibt:

Typ: V-303	Katalognummer von der Anhängerkupplung
A50-X	Kupplungsklasse
E20 55R-01 4532	Die Homologationsnummer der Anhängerkupplung
D = 9,1 kN	D-Wert
S = 85 kg	Stützlast
R = 1600 kg	Max. Anhängerlast

Der D-Wert wird nach folgender Formel berechnet:

$$D = g \times \frac{T \times R}{T + R} \text{ kN}$$

T-zulässiges Gesamtgewicht des Zugfahrzeugs (oder auch eines Schleppzuges) in Tonnen; einschließlich, falls gegeben, der senkrechten Achslast des Anhängers auf die Zentralachse

R- zulässiges Gesamtgewicht eines PKW-Anhängers mit einer in der Senkrechten beweglichen Deichsel oder eines Aufliegers (in Tonnen)

g- Erdbeschleunigung (9,81 m/s²).

Während der Nutzung sind die einzelnen Kupplungsteile in einem einwandfreien technischen Zustand zu halten und vor Korrosion zu schützen. Während des Schleppvorgangs ist der Anhänger zusätzlich mit einem Seil oder einer Kette von entsprechender Stärke mit dem Zugfahrzeug zu verbinden. Während der Nutzung der Anhängerkupplung sind von Zeit zu Zeit die Verschraubungen zu überprüfen und gegebenenfalls nachzuziehen.

Montageanleitung:

Die Anhängerkupplung **V-303** besteht aus :

1. Gestell	- 1 Stück	6. Federring Ø12,2	- 8 Stück
2. Kupplungskugel	- 1 Stück	7. Runde Unterlegscheibe Ø13,0	- 7 Stück
3. Steckdosenhalterung	- 1 Stück	8. Mutter M12	- 2 Stück
4. Schraube M12x40	- 6 Stück	9. Blindniet Ø5x20	- 3 Stück
5. Schraube M12x70	- 2 Stück	10. Griff	- 1 Stück

Um die Anhängerkupplung V-303 richtig zu montieren ist folgende Beschreibung einzuhalten:

- Die Montage der Anhängerkupplung erfordert **einen Anschnitt und eine Demontage** der hinteren Stoßstange.
- Die hintere Stoßstange demontieren und den Auspufftopf herunterlassen.
- Von der rechten Seite des Längsträgers die Abschleppöse demontieren (wird nicht mehr benutzt).

- Von der linken Seite der Längsträger den Henkel vom Auspufftopf demontieren, dadurch dass zwei Schrauben abgeschraubt werden und ein Niet vom Hitzeschild aufgebohrt wird (Der Henkel vom Auspufftopf wird nicht mehr benutzt, das Aufhängungsgummi dagegen auf den Bolzen von der rechten Stütze des Anhängerkupplungsgestells legen).
- Das Gestell (1) von unten der Längsträger anlegen und mit den Schrauben M12x40 (4) zusammen mit den Federringen Ø12,2 (6), den runden Unterlegscheiben Ø13,0 (7) und dem Griff (10) anschrauben. An dem Griff (10) den Hitzeschild mit Hilfe von dem Niet (9) im Punkt A befestigen.
- Den Auspufftopf wieder aufhängen.
- Den Ausschnitt in der hinteren Stoßstange gemäß der Zeichnung 1 durchführen.
- Die hintere Stoßstange mit Hilfe von den Nieten (9) wieder einbauen.
- An das Gestell (1) die Kupplungskugel (2) und die Steckdosenhalterung (3) mit den Schrauben M12x70 (5) zusammen mit den runden Unterlegscheiben Ø13,0 (7), den Federringen Ø12,2 (6) und den Muttern M12 (8) anschrauben.

**Die Einhaltung vorliegender Gebrauchsanleitung versichert richtige Montage
Und Nutzung der Anhängerkupplung V-303.**

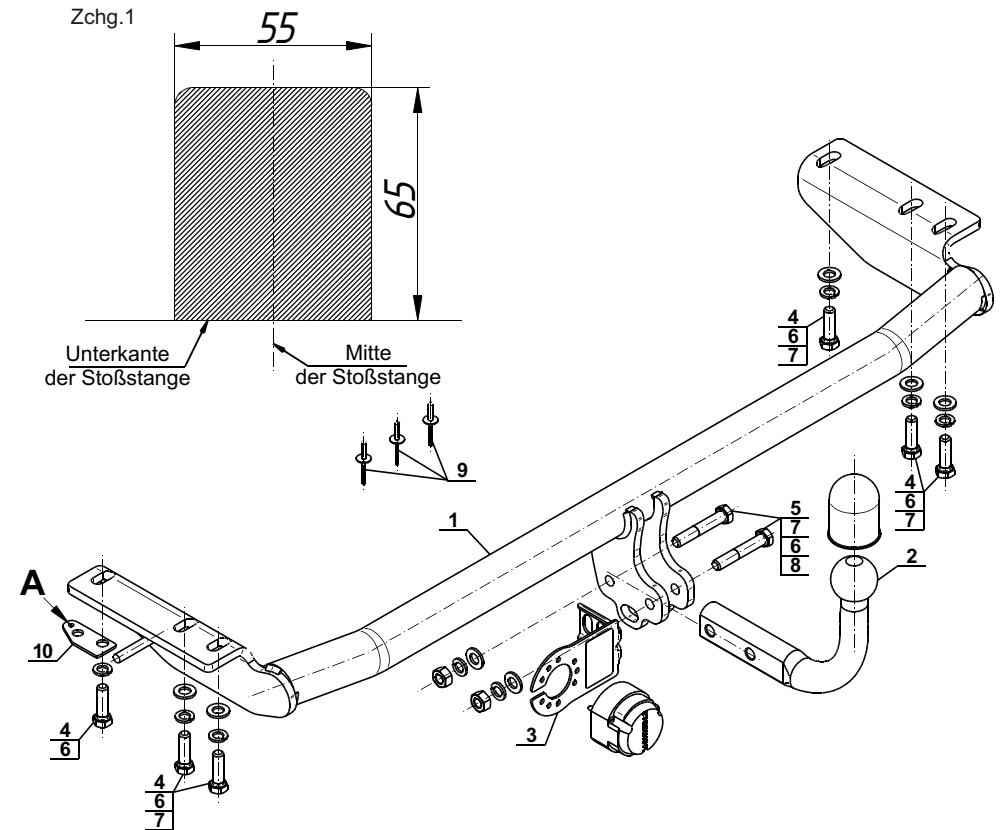
Montage der Anhängerkupplung **V-303** soll ins Fahrzeugschein eingetragen werden.

Achtung: Nach 1000 km sind die Schraubverbindungen nachzuprüfen. Die Kugel ist sauber einzuhalten und mit Schmierfett einzuschmieren. Eine Kugelschutz ist zu verwenden.

Alle mechanischen Beschädigungen der Anhängerkupplung **V-303** schließen weitere Nutzung aus.

Die beschädigte Anhängerkupplung ist nicht reparierbar. Sollte die Art der Montage nicht eingehalten oder falsch genutzt werden, übernimmt der Hersteller keine Verantwortung für entstandenen Schaden.

Montageschema:



Achtung: Im Preis der Anhängerkupplung ist kein Elektrosatz enthalten.

Die Anhängerkupplung muss nicht beim TÜV vorgeführt werden, da diese mit dem Zeichen E20 ausgezeichnet ist, es sei denn, dass aktuelle Vorschriften es anders bestimmen. Diese Montageanleitung dient als ABE und muss mit den Fahrzeugpapieren mitgeführt werden.



ahkupplungen.de